



**ΕΛΛΗΝΙΚΗ ΔΗΜΟΚΡΑΤΙΑ  
ΝΟΜΟΣ ΘΕΣΣΑΛΟΝΙΚΗΣ  
ΔΗΜΟΣ ΘΕΡΜΑΙΚΟΥ  
ΔΙΕΥΘΥΝΣΗ ΤΕΧΝΙΚΩΝ ΥΠΗΡΕΣΙΩΝ  
ΚΑΙ ΠΕΡΙΒΑΛΛΟΝΤΟΣ  
ΤΜΗΜΑ ΜΕΛΕΤΩΝ & ΕΠΙΒΛΕΨΗΣ  
ΤΕΧΝΙΚΩΝ ΕΡΓΩΝ**

**ΑΡ. ΜΕΛΕΤΗΣ 16/2020**

**ΜΕΛΕΤΗ:**

**Κατασκευή Τοιχίου Περίφραξης Νοτιοανατολικής  
Πλευράς Δημοτικού Γηπέδου Ν. Μηχανιώνας**

**ΠΡΟΫΠΟΛΟΓΙΣΜΟΣ: 45.000,00 €**

**ΠΕΡΑΙΑ - ΜΑΪΟΣ 2020**



ΕΛΛΗΝΙΚΗ ΔΗΜΟΚΡΑΤΙΑ

ΝΟΜΟΣ ΘΕΣΣΑΛΟΝΙΚΗΣ

ΔΗΜΟΣ ΘΕΡΜΑΪΚΟΥ

ΔΙΕΥΘΥΝΣΗ ΤΕΧΝΙΚΩΝ

ΥΠΗΡΕΣΙΩΝ ΚΑΙ ΠΕΡΙΒΑΛΛΟΝΤΟΣ

ΤΜΗΜΑ ΜΕΛΕΤΩΝ ΚΑΙ

ΕΠΙΒΛΕΨΗΣ ΤΕΧΝΙΚΩΝ ΕΡΓΩΝ

ΕΡΓΟ: Κατασκευή Τοιχίου Περίφραξης  
Νοτιοανατολικής Πλευράς Δημοτικού  
Γηπέδου Ν. Μηχανιώνας

Αρ. Μελ.: 16/2020

Προϋπολογισμού: 45.000,00 €

Κ.Α. 02.30.7326.0003

Κ.Ρ.Υ. 45223500-1

## ΤΕΧΝΙΚΗ ΕΚΘΕΣΗ

### 1. ΑΝΤΙΚΕΙΜΕΝΟ ΤΟΥ ΕΡΓΟΥ

Το προτεινόμενο έργο με τίτλο «Κατασκευή Τοιχίου Περίφραξης Νοτιοανατολικής Πλευράς Δημοτικού Γηπέδου Ν. Μηχανιώνας» αφορά την ανακατασκευή του κατεστραμμένου νοτιοανατολικού τμήματος της περίφραξης του Γηπέδου Ν. Μηχανιώνας.

### 2. ΣΥΝΤΟΜΗ ΠΕΡΙΓΡΑΦΗ ΤΟΥ ΕΡΓΟΥ

Οι προς εκτέλεση εργασίες σε όχι περιοριστικό βαθμό και κατά περίπτωση προσδιορίζονται ως εξής:

Α) απομάκρυνση των υλικών της κατεστραμμένης περίφραξης και μεταφορά τους σε κατάλληλο χώρο διαχείρισης αποβλήτων.

Β) εκσκαφή τάφρου.

Γ) κατασκευή τοιχίου από οπλισμένο σκυρόδεμα κατηγορίας C20/25 με την χρήση ξυλοτύπων εμφανών σκυροδεμάτων.

Δ) κατασκευή συρμάτινης περίφραξης σε τμήμα της στέψης του τοιχίου.

Το εν λόγω έργο κρίνεται απαραίτητο προκειμένου να αποκατασταθεί η περίφραξη του γηπέδου και η αποτροπή της ανεξέλεγκτης εισόδου ανθρώπων και ζώων στον χώρο του γηπέδου.

Όλες οι παραπάνω εργασίες θα γίνουν με τις επί τόπου υποδείξεις του επιβλέποντα μηχανικού.

Διευκρινήσεις θα υποδειχθούν στον ανάδοχο κατά την έναρξη και την διάρκεια του έργου.

Το έργο προϋπολογισμού **45.000,00 €** (με Φ.Π.Α. 24%) χρηματοδοτείται **από Ιδίους Πόρους (Κ.Α. 02.30.7326.0003)**

Περαία 15/05/2020  
Ο Συντάκτης

Τσιαμπακάρης Απόστολος  
Πολιτικός Μηχανικός ΤΕ



**ΕΛΛΗΝΙΚΗ ΔΗΜΟΚΡΑΤΙΑ**  
**ΝΟΜΟΣ ΘΕΣΣΑΛΟΝΙΚΗΣ**  
**ΔΗΜΟΣ ΘΕΡΜΑΪΚΟΥ**  
**ΔΙΕΥΘΥΝΣΗ ΤΕΧΝΙΚΩΝ ΥΠΗΡΕΣΙΩΝ ΚΑΙ ΠΕΡΙΒΑΛΛΟΝΤΟΣ**  
**ΤΜΗΜΑ ΜΕΛΕΤΩΝ ΚΑΙ ΕΠΙΒΛΕΨΗΣ ΤΕΧΝΙΚΩΝ ΕΡΓΩΝ**

**ΕΡΓΟ :** «Κατασκευή Τοιχίου Περιφράξης Νοτιοανατολικής Πλευράς Δημοτικού Γηπέδου Ν. Μηχανιώνας»

Αρ. Μελ.: 16/2020  
Προϋπολογισμός : 45.000,00 €  
Κ.Α.: 02.30.7326.0003  
CPV: 45223500-1

**ΠΡΟΫΠΟΛΟΓΙΣΜΟΣ ΜΕΛΕΤΗΣ**

A/A	Είδος Εργασίας	A/T	Άρθρο	Κωδικός Αναθ/σης	Μονάδα Μέτρησης	Ποσότητα	Τιμή Μονάδας (€)	Δαπάνη	
								Μερική Δαπάνη	Ολική Δαπάνη
<b>Κατηγορία 1. ΧΩΜΑΤΟΥΡΓΙΚΑ - ΚΑΘΑΙΡΕΣΕΙΣ</b>									
1	Εκσκαφή θεμελίων και τάφρων με χρήση μηχανικών μέσων σε εδάφη γαιώδη-ημιβραχώδη	1.1	20.05.01	ΟΙΚ-2124	m <sup>3</sup>	61,93	5,43	336,29	
2	Φορτοεκφόρτωση υλικών επί αυτοκινήτου ή σε ζώα. Φορτοεκφόρτωση με μηχανικά μέσα	1.2	10.01.02	ΟΙΚ-1104	ton	42,30	1,65	69,80	
3	Μεταφορές με αυτοκίνητο δια μέσου οδών καλής βατότητας	1.3	10.07.01	ΟΙΚ-1136	ton.km	846,00	0,35	296,10	
							<b>ΣΥΝΟΛΟ</b>	<b>702,18</b>	<b>702,18</b>
<b>Κατηγορία 2. ΚΑΤΑΣΚΕΥΕΣ ΑΠΟ ΣΚΥΡΟΔΕΜΑ - ΞΥΛΟΤΥΠΟΙ - ΟΠΛΙΣΜΟΙ</b>									
4	Προμήθεια, μεταφορά επί τόπου, διάστρωση και συμπύκνωση σκυροδέματος με χρήση αντλίας ή πυργογερανού Για κατασκευές από σκυρόδεμα κατηγορίας C20/25	2.1	32.01.05	ΟΙΚ 3215	m <sup>3</sup>	91,06	95,00	8.650,94	
5	Χαλύβδινοι οπλισμοί σκυροδέματος Χαλύβδινοι οπλισμοί κατηγορίας B500C (S500s)	2.2	38.20.02	ΟΙΚ-3873	Kgr	5.000,00	1,07	5.350,00	
6	Ξυλότυποι χυτών τοίχων	2.3	38.01	ΟΙΚ 3801	m <sup>2</sup>	82,25	13,50	1.110,38	
7	Ξυλότυποι εμφανών σκυροδεμάτων	2.4	38.13	ΟΙΚ 3841	m <sup>2</sup>	458,25	20,25	9.279,56	
8	Κατασκευή συρμάτινης περίφραξης γηπέδου ύψους 4 μέτρων	2.5	64.47 ΣΧ.	ΟΙΚ 6447	m	30,00	55,00	1.650,00	
							<b>ΣΥΝΟΛΟ</b>	<b>26.040,88</b>	<b>26.040,88</b>
							<b>ΣΥΝΟΛΟ</b>	<b>26.743,06</b>	<b>26.743,06</b>
							<b>Γ.Ε. &amp; Ο.Ε. 18%</b>	<b>4.813,75</b>	<b>4.813,75</b>
							<b>ΣΥΝΟΛΟ</b>	<b>31.556,81</b>	<b>31.556,81</b>
							<b>ΑΠΡΟΒΛΕΠΤΑ 15%</b>	<b>4.733,52</b>	<b>4.733,52</b>
							<b>ΣΥΝΟΛΙΚΗ ΔΑΠΑΝΗ</b>	<b>36.290,33</b>	<b>36.290,33</b>
							<b>ΦΠΑ 24%</b>	<b>8.709,67</b>	<b>8.709,67</b>
							<b>ΓΕΝΙΚΟ ΣΥΝΟΛΟ</b>	<b>45.000,00 €</b>	<b>45.000,00 €</b>

Συντάκτης

Προϊσταμένη

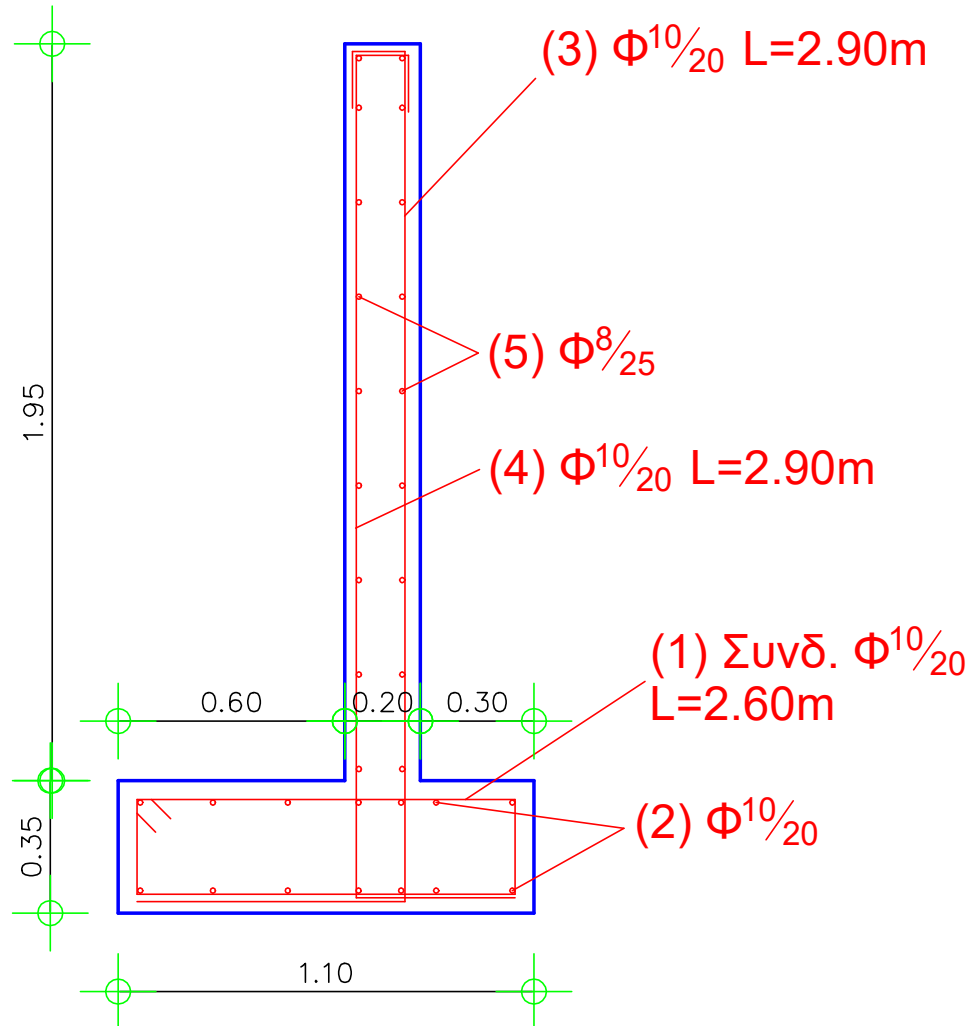
Ο Διευθυντής

Α. Τσιαμπακάρης  
ΤΕ/Β' - Πολ. Μηχανικών

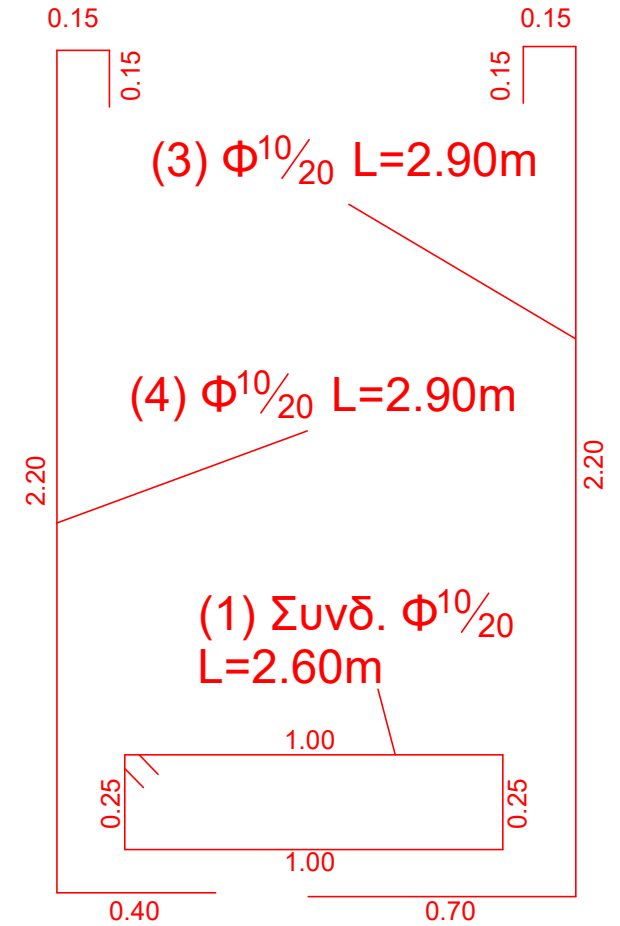
Ελένη Κατσαντωνοπούλου  
ΠΕ/Α' - Πολ. Μηχανικών

Αρ. Σπυρίδων Μαυρικάκης  
ΠΕ/Α' - Πολ. Μηχανικών

# ΤΟΜΗ ΤΟΙΧΙΟΥ ΚΛ. 1:20



# ΑΝΑΠΤΥΓΜΑ ΟΠΛΙΣΜΩΝ



## ΠΙΝΑΚΑΣ ΟΠΛΙΣΜΩΝ

NO		ΒΑΡΟΣ/Μ	ΜΗΚΟΣ	ΤΕΜ	ΣΥΝΟΛ. ΜΗΚΟΣ	ΣΥΝΟΛ. ΒΑΡΟΣ	
1	Φ10/20	0,617	2,6	588,5	1530,1	944,07	
2	Φ10/20	0,617	117,5	12	1410	869,97	
3	Φ10/20	0,617	2,9	588,5	1706,65	1053,00	
4	Φ10/20	0,617	2,9	588,5	1706,65	1053,00	
5	Φ8/25	0,395	117,5	17	1974	779,73	
ΣΥΝΟΛΟ=						4699,78	
ΠΡΟΣΑΥΞΗΣΗ 5%=						234,99	
<b>ΤΕΛΙΚΟ ΣΥΝΟΛΟ=</b>						<b>4.934,77</b>	<b>Kgr</b>



## ΤΕΥΧΟΣ ΣΥΝΟΠΤΙΚΩΝ ΠΡΟΜΕΤΡΗΣΕΩΝ

### Κατηγορία 1. ΧΩΜΑΤΟΥΡΓΙΚΑ - ΚΑΘΑΙΡΕΣΕΙΣ

1.1 <u>Εκσκαφή θεμελίων και τάφρων με χρήση μηχανικών μέσων σε εδάφη γαιώδη-ημιβραχώδη</u> Εκσκαφή θεμελίου:		
	$117,50m \times 1,30m \times 0,40m =$	61,93 m <sup>3</sup>
	<b>ΣΥΝΟΛΟ=</b>	<b>61,93 m<sup>3</sup></b>
1.2 <u>Φορτοεκφόρτωση υλικών επί αυτοκινήτου ή σε ζώα. Φορτοεκφόρτωση με μηχανικά μέσα</u> Τσιμεντόλιθοι:		
	$117,50m \times 2,00m \times 0,18ton/m^2 =$	42,30 ton
	<b>ΣΥΝΟΛΟ=</b>	<b>42,30 ton</b>
1.3 <u>Μεταφορές με αυτοκίνητο δια μέσου οδών καλής βατότητας</u> Τσιμεντόλιθοι:		
	$42,30ton \times 20,00Km =$	846,00 ton.km
	<b>ΣΥΝΟΛΟ=</b>	<b>846,00 ton.km</b>

### Κατηγορία 2. ΚΑΤΑΣΚΕΥΕΣ ΑΠΟ ΣΚΥΡΟΔΕΜΑ - ΞΥΛΟΤΥΠΟΙ - ΟΠΛΙΣΜΟΙ

2.1 <u>Προμήθεια, μεταφορά επί τόπου, διάστρωση και συμπίκνωση σκυροδέματος με χρήση αντλίας ή πυρργοερανού Για κατασκευές από σκυρόδεμα κατηγορίας C20/25</u> Τοιχίο και πέδιλο:		
	$(0,20m \times 1,95m + 1,10m \times 0,35m) \times 117,50m =$	91,06 m <sup>3</sup>
	<b>ΣΥΝΟΛΟ=</b>	<b>91,06 m<sup>3</sup></b>
2.2 <u>Χαλύβδινοι οπλισμοί σκυροδέματος Χαλύβδινοι οπλισμοί κατηγορίας B500C (S500s)</u> Τοιχίο και πέδιλο:		
	Από Πίνακα οπλισμών: $5.000,00Kg =$	5.000,00 Kgr
	<b>ΣΥΝΟΛΟ=</b>	<b>5.000,00 Kgr</b>
2.3 <u>Ξυλότυποι χυτών τοίχων</u> Πέδιλο:		
	$2 \times (0,35m \times 117,50m) =$	82,25 m <sup>2</sup>
	<b>ΣΥΝΟΛΟ=</b>	<b>82,25 m<sup>2</sup></b>
2.4 <u>Ξυλότυποι εμφανών σκυροδεμάτων</u> Τοιχίο:		
	$2 \times (1,95m \times 117,50m) =$	458,25 m <sup>2</sup>
	<b>ΣΥΝΟΛΟ=</b>	<b>458,25 m<sup>2</sup></b>
2.5 <u>Κατασκευή συρμάτινης περίφραξης γηπέδου ύψους 4 μέτρων</u> Πάνω από το Τοιχίο:		
	$30,00m =$	30,00 m
	<b>ΣΥΝΟΛΟ=</b>	<b>30,00 m</b>

Ο Συντάκτης

Α. Τσιαμπακάρης  
ΤΕ/Πολ. Μηχανικός