



Ευρωπαϊκή Ένωση
Ταμείο Συνοχής



ΕΛΛΗΝΙΚΗ ΔΗΜΟΚΡΑΤΙΑ
ΝΟΜΟΣ ΘΕΣΣΑΛΟΝΙΚΗΣ
ΔΗΜΟΣ ΘΕΡΜΑΪΚΟΥ
ΔΗΜΟΤΙΚΗ ΕΠΙΧΕΙΡΗΣΗ ΥΔΡΕΥΣΗΣ &
ΑΠΟΧΕΤΕΥΣΗΣ ΘΕΡΜΑΪΚΟΥ (ΔΕΥΑΘ)
Διεύθυνση: ΛΟΓΟΘΕΤΟΥ 1
ΝΕΟΙ ΕΠΙΒΑΤΕΣ, ΘΕΣΣΑΛΟΝΙΚΗ, 57019
Τηλέφωνο: 23920-25005/76320
E-mail: deya@devath.gr
www.thermaikos.gr

ΠΡΟΫΠΟΛΟΓΙΣΜΟΣ: 6.013.820,00€ (πλέον
ΦΠΑ 24%)

Υπουργείο Περιβάλλοντος
& Ενέργειας

Ε.Π. «Υποδομές Μεταφορών, Περιβάλλον
και Αειφόρος Ανάπτυξη 2014-2020»

ΣΑΕ: 275/1

ΚΩΔΙΚΟΣ ΕΝΑΡΙΘΜΟΥ: 2023ΣΕ27510037

MIS 5202466

ΠΡΟΫΠΟΛΟΓΙΣΜΟΣ ΕΝΑΡΙΘΜΟΥ
6.013.820,00€

Διακήρυξη ανοιχτού διεθνούς διαγωνισμού για την Ανάθεση της <<Προμήθειας, Εγκατάστασης και Θέσης σε Λειτουργία Έξυπνου Συστήματος Τηλεδιαχείρισης Υδρομετρητών με Χρήση Σταθερού Ασύρματου Δικτύου Δήμου Θερμαϊκού>> με ανοικτή ηλεκτρονική διαδικασία (Αρ.Μελέτης 51/2023)

Αναθέτουσα Αρχή: ΔΕΥΑ ΘΕΡΜΑΪΚΟΥ

ΕΝΔΕΙΚΤΙΚΟΣ ΠΡΟΫΠΟΛΟΓΙΣΜΟΣ (με ΦΠΑ 24%): 7.457.136,80 Ευρώ

Κ.Α.: 04.25.00.0004

Σ.Ρ.Υ.:32441200-8 (Εξοπλισμός τηλεμετρίας και ελέγχου), 32441100-7 (Τηλεμετρικό σύστημα παρακολούθησης), 38411000-9 (Υδρόμετρα).

Αρ.Πρωτ.: 4685/10-11-2023

Καταληκτική Ημερομηνία Διαγωνισμού: 18/12/2023

Περιεχόμενα

ΔΙΑΚΗΡΥΞΗ ΑΝΟΙΧΤΟΥ ΔΙΕΘΝΟΥΣ ΔΙΑΓΩΝΙΣΜΟΥ ΓΙΑ ΤΗΝ ΑΝΆΘΕΣΗ ΤΗΣ <<ΠΡΟΜΉΘΕΙΑΣ, ΕΓΚΑΤΆΣΤΑΣΗΣ ΚΑΙ ΘΈΣΗΣ ΣΕ ΛΕΙΤΟΥΡΓΊΑ ΈΞΥΠΝΟΥ ΣΥΣΤΉΜΑΤΟΣ ΤΗΛΕΔΙΑΧΕΊΡΙΣΗΣ ΥΔΡΟΜΕΤΡΗΤΉΩΝ ΜΕ ΧΡΉΣΗ ΣΤΑΘΕΡΟΥ ΑΣΎΡΜΑΤΟΥ ΔΙΚΤΎΟΥ ΔΉΜΟΥ ΘΕΡΜΑΪΚΎ>> ΜΕ ΑΝΟΙΚΤΗ ΗΛΕΚΤΡΟΝΙΚΗ ΔΙΑΔΙΚΑΣΊΑ (ΑΡ.ΜΕΛΈΤΗΣ 51/2023)		1
ΠΕΡΙΕΧΟΜΕΝΑ		2
1.	ΑΝΑΘΕΤΩΝ ΦΟΡΕΑΣ ΚΑΙ ΑΝΤΙΚΕΙΜΕΝΟ ΣΥΜΒΑΣΗΣ	5
1.1	ΣΤΟΙΧΕΙΑ ΑΝΑΘΕΤΟΝΤΑ ΦΟΡΕΑ	5
1.2	ΣΤΟΙΧΕΙΑ ΔΙΑΔΙΚΑΣΙΑΣ-ΧΡΗΜΑΤΟΔΟΤΗΣΗ	5
1.3	ΣΥΝΟΠΤΙΚΗ ΠΕΡΙΓΡΑΦΗ ΦΥΣΙΚΟΥ ΚΑΙ ΟΙΚΟΝΟΜΙΚΟΥ ΑΝΤΙΚΕΙΜΕΝΟΥ ΤΗΣ ΣΥΜΒΑΣΗΣ	6
1.4	ΘΕΣΜΙΚΟ ΠΛΑΙΣΙΟ	9
1.5	ΠΡΟΘΕΣΜΙΑ ΠΑΡΑΛΑΒΗΣ ΠΡΟΣΦΟΡΩΝ	12
1.6	ΔΗΜΟΣΙΟΤΗΤΑ	12
1.7	ΑΡΧΕΣ ΕΦΑΡΜΟΖΟΜΕΝΕΣ ΣΤΗ ΔΙΑΔΙΚΑΣΙΑ ΣΥΝΑΨΗΣ	13
2.	ΓΕΝΙΚΟΙ ΚΑΙ ΕΙΔΙΚΟΙ ΟΡΟΙ ΣΥΜΜΕΤΟΧΗΣ	14
2.1	ΓΕΝΙΚΕΣ ΠΛΗΡΟΦΟΡΙΕΣ	14
2.1.1	Έγγραφα της σύμβασης	14
2.1.2	Επικοινωνία - Πρόσβαση στα έγγραφα της Σύμβασης	14
2.1.3	Παροχή Διευκρινίσεων	14
2.1.4	Γλώσσα	15
2.1.5	Εγγυήσεις	15
2.1.6	Προστασία Προσωπικών Δεδομένων	16
2.2	ΔΙΚΑΙΩΜΑ ΣΥΜΜΕΤΟΧΗΣ - ΚΡΙΤΗΡΙΑ ΠΟΙΟΤΙΚΗΣ ΕΠΙΛΟΓΗΣ	16
2.2.1	Δικαίωμα συμμετοχής	16
2.2.2	Εγγύηση συμμετοχής	17
2.2.3	Λόγοι αποκλεισμού	18
2.2.4	Καταλληλότητα άσκησης επαγγελματικής δραστηριότητας	22
2.2.5	Οικονομική και χρηματοοικονομική επάρκεια	23
2.2.6	Τεχνική και επαγγελματική ικανότητα	23
2.2.7	Πρότυπα διασφάλισης ποιότητας και πρότυπα περιβαλλοντικής διαχείρισης	24
2.2.8	Στήριξη στην ικανότητα τρίτων – Υπεργολαβία	24
2.2.9	Κανόνες απόδειξης ποιοτικής επιλογής	25
2.2.9.1	Προκαταρκτική απόδειξη κατά την υποβολή προσφορών	26
2.2.9.2	Αποδεικτικά μέσα	27
2.3	ΚΡΙΤΗΡΙΑ ΑΝΑΘΕΣΗΣ	35
2.3.1	Κριτήριο ανάθεσης	35
2.3.2	Βαθμολόγηση και κατάταξη προσφορών	37
2.4	ΚΑΤΑΡΤΙΣΗ - ΠΕΡΙΕΧΟΜΕΝΟ ΠΡΟΣΦΟΡΩΝ	38
2.4.1	Γενικοί όροι υποβολής προσφορών	38
2.4.2	Χρόνος και Τρόπος υποβολής προσφορών	38
2.4.3	Περιεχόμενα Φακέλου «Δικαιολογητικά Συμμετοχής- Τεχνική Προσφορά»	41
2.4.3.1	Δικαιολογητικά Συμμετοχής	41
2.4.3.2	Τεχνική προσφορά	43
2.4.4	Περιεχόμενα Φακέλου «Οικονομική Προσφορά» / Τρόπος σύνταξης και υποβολής οικονομικών προσφορών	43
2.4.5	Χρόνος ισχύος των προσφορών	44
2.4.6	Λόγοι απόρριψης προσφορών	45
3.	ΔΙΕΝΕΡΓΕΙΑ ΔΙΑΔΙΚΑΣΙΑΣ - ΑΞΙΟΛΟΓΗΣΗ ΠΡΟΣΦΟΡΩΝ	47

3.1	ΑΠΟΣΦΡΑΓΙΣΗ ΚΑΙ ΑΞΙΟΛΟΓΗΣΗ ΠΡΟΣΦΟΡΩΝ	47
3.1.1	Ηλεκτρονική αποσφράγιση προσφορών	47
3.1.2	Αξιολόγηση προσφορών	47
3.2	ΠΡΟΣΚΛΗΣΗ ΥΠΟΒΟΛΗΣ ΔΙΚΑΙΟΛΟΓΗΤΙΚΩΝ ΠΡΟΣΩΡΙΝΟΥ ΑΝΑΔΟΧΟΥ - ΔΙΚΑΙΟΛΟΓΗΤΙΚΑ ΠΡΟΣΩΡΙΝΟΥ ΑΝΑΔΟΧΟΥ	50
3.3	ΚΑΤΑΚΥΡΩΣΗ - ΣΥΝΑΨΗ ΣΥΜΒΑΣΗΣ	51
3.4	ΠΡΟΔΙΚΑΣΤΙΚΕΣ ΠΡΟΣΦΥΓΕΣ - ΠΡΟΣΩΡΙΝΗ ΚΑΙ ΟΡΙΣΤΙΚΗ ΔΙΚΑΣΤΙΚΗ ΠΡΟΣΤΑΣΙΑ	53
3.5	ΜΑΤΑΙΩΣΗ ΔΙΑΔΙΚΑΣΙΑΣ	55
4.	ΟΡΟΙ ΕΚΤΕΛΕΣΗΣ ΤΗΣ ΣΥΜΒΑΣΗΣ	57
4.1	ΕΓΓΥΗΣΕΙΣ (ΚΑΛΗΣ ΕΚΤΕΛΕΣΗΣ, ΠΡΟΚΑΤΑΒΟΛΗΣ, ΚΑΛΗΣ ΛΕΙΤΟΥΡΓΙΑΣ)	57
4.2	ΣΥΜΒΑΤΙΚΟ ΠΛΑΙΣΙΟ - ΕΦΑΡΜΟΣΤΕΑ ΝΟΜΟΘΕΣΙΑ	58
4.3	ΟΡΟΙ ΕΚΤΕΛΕΣΗΣ ΤΗΣ ΣΥΜΒΑΣΗΣ	58
4.4	ΥΠΕΡΓΟΛΑΒΙΑ	59
4.5	ΤΡΟΠΟΠΟΙΗΣΗ ΣΥΜΒΑΣΗΣ ΚΑΤΑ ΤΗ ΔΙΑΡΚΕΙΑ ΤΗΣ	60
4.6	ΔΙΚΑΙΩΜΑ ΜΟΝΟΜΕΡΟΥΣ ΛΥΣΗΣ ΤΗΣ ΣΥΜΒΑΣΗΣ	60
5.	ΕΙΔΙΚΟΙ ΟΡΟΙ ΕΚΤΕΛΕΣΗΣ ΤΗΣ ΣΥΜΒΑΣΗΣ	61
5.1	ΤΡΟΠΟΣ ΠΛΗΡΩΜΗΣ	61
5.2	ΚΗΡΥΞΗ ΟΙΚΟΝΟΜΙΚΟΥ ΦΟΡΕΑ ΕΚΠΤΩΤΟΥ - ΚΥΡΩΣΕΙΣ	62
5.3	ΔΙΟΙΚΗΤΙΚΕΣ ΠΡΟΣΦΥΓΕΣ ΚΑΤΑ ΤΗ ΔΙΑΔΙΚΑΣΙΑ ΕΚΤΕΛΕΣΗΣ ΤΩΝ ΣΥΜΒΑΣΕΩΝ	64
5.4	ΔΙΚΑΣΤΙΚΗ ΕΠΙΛΥΣΗ ΔΙΑΦΟΡΩΝ	64
6.	ΧΡΟΝΟΣ ΚΑΙ ΤΡΟΠΟΣ ΕΚΤΕΛΕΣΗΣ	65
6.1.	ΧΡΟΝΟΣ ΠΑΡΑΔΟΣΗΣ ΥΛΙΚΩΝ	65
6.2.	ΠΑΡΑΛΑΒΗ ΥΛΙΚΩΝ - ΧΡΟΝΟΣ ΚΑΙ ΤΡΟΠΟΣ ΠΑΡΑΛΑΒΗΣ ΥΛΙΚΩΝ	65
6.3	ΕΙΔΙΚΟΙ ΟΡΟΙ ΝΑΥΛΩΣΗΣ – ΑΣΦΑΛΙΣΗΣ - ΑΝΑΚΟΙΝΩΣΗΣ ΦΟΡΤΩΣΗΣ ΚΑΙ ΠΟΙΟΤΙΚΟΥ ΕΛΕΓΧΟΥ ΣΤΟ ΕΞΩΤΕΡΙΚΟ	66
6.4	ΑΠΟΡΡΙΦΗ ΣΥΜΒΑΤΙΚΩΝ ΥΛΙΚΩΝ – ΑΝΤΙΚΑΤΑΣΤΑΣΗ	67
6.5	ΔΕΙΓΜΑΤΑ – ΔΕΙΓΜΑΤΟΛΗΨΙΑ – ΕΡΓΑΣΤΗΡΙΑΚΕΣ ΕΞΕΤΑΣΕΙΣ	68
6.6	ΕΓΓΥΗΜΕΝΗ ΛΕΙΤΟΥΡΓΙΑ ΠΡΟΜΗΘΕΙΑΣ	68
6.7	ΑΝΑΠΡΟΣΑΡΜΟΓΗ ΤΙΜΗΣ	68
	ΠΑΡΑΡΤΗΜΑΤΑ	69
1	ΤΕΧΝΙΚΗ ΠΕΡΙΓΡΑΦΗ ΦΥΣΙΚΟΥ ΑΝΤΙΚΕΙΜΕΝΟΥ	72
2	ΣΥΣΧΕΤΙΣΜΟΣ ΤΗΣ ΠΡΑΞΗΣ ΜΕ ΤΟ ΣΧΕΔΙΟ ΔΙΑΧΕΙΡΙΣΗΣ ΛΕΚΑΝΩΝ ΑΠΟΡΡΟΗΣ ΠΟΤΑΜΩΝ Υ.Δ. ΚΕΝΤΡΙΚΗΣ ΜΑΚΕΔΟΝΙΑΣ (ΕΛ10)	73
3	ΣΤΟΙΧΕΙΑ ΔΙΚΤΥΟΥ ΎΔΡΕΥΣΗΣ	78
4	ΜΗ ΑΝΤΑΠΟΔΟΤΙΚΟ ΝΕΡΟ (NON REVENUE WATER)	79
5	ΣΥΜΠΕΡΑΣΜΑΤΑ	81
6	ΤΕΧΝΙΚΕΣ ΠΕΡΙΓΡΑΦΕΣ ΑΝΤΙΚΕΙΜΕΝΟΥ ΠΡΟΜΗΘΕΙΑΣ	85
7	ΥΔΡΟΜΕΤΡΗΤΕΣ	86
	<i>Τεχνικά χαρακτηριστικά των ογκομετρικών υδρομετρητών (Volumetric Meters)</i>	<i>86</i>
8	ΜΟΝΑΔΕΣ ΤΗΛΕΠΙΚΟΙΝΩΝΙΑΣ ΑΜΙ	90
9	ΑΣΥΡΜΑΤΟ ΔΙΚΤΥΟ LoRAWAN	93
10	ΛΟΓΙΣΜΙΚΟ ΣΥΛΛΟΓΗΣ ΔΕΔΟΜΕΝΩΝ ΠΕΔΙΟΥ (APPLICATIONSERVER)	112
11	ΕΙΔΙΚΟ ΛΟΓΙΣΜΙΚΟ ΔΙΑΧΕΙΡΙΣΗΣ ΚΑΙ ΑΝΑΛΥΣΗΣ ΔΕΔΟΜΕΝΩΝ ΕΞΥΠΝΩΝ ΣΥΣΚΕΥΩΝ	114
11.1.1	ΣΥΣΤΗΜΑ ΔΙΑΧΕΙΡΙΣΗΣ ΚΑΙ ΑΝΑΛΥΣΗΣ ΔΕΔΟΜΕΝΩΝ ΥΔΡΟΜΕΤΡΩΝ	115
11.1.1.1	ΠΙΝΑΚΑΣ ΕΛΕΓΧΟΥ	116
11.1.1.2	ΠΑΡΟΧΟΜΕΤΡΟ	117
11.1.1.3	ΑΝΑΦΟΡΕΣ & ΑΝΑΛΥΣΗ	117
11.1.1.4	ΕΠΟΠΤΕΙΑ ΔΙΚΤΥΟΥ ΎΔΡΕΥΣΗΣ	118
11.1.1.5	ΕΠΟΠΤΕΙΑ ΔΙΚΤΥΟΥ ΕΠΙΚΟΙΝΩΝΙΩΝ	119

11.1.1.6 . ΕΙΔΟΠΟΙΗΣΕΙΣ & ΣΥΝΑΓΕΡΜΟΙ.....	119
11.1.2 . CLIENTPORTAL - ΤΕΛΙΚΟΙ ΠΕΛΑΤΕΣ.....	120
11.1.3 . ΛΟΓΙΣΜΙΚΟ ΠΑΡΑΚΟΛΟΥΘΗΣΗΣ ΕΞΕΛΙΞΗΣ ΔΙΑΔΙΚΑΣΙΑΣ ΑΝΤΙΚΑΤΑΣΤΑΣΕΩΝ ΚΑΙ ΕΦΑΡΜΟΓΗ ΚΙΝΗΤΩΝ ΣΥΣΚΕΥΩΝ ΕΓΚΑΤΑΣΤΑΤΩΝ.....	120
12 ΕΡΓΑΣΙΕΣ ΑΝΤΙΚΑΤΑΣΤΑΣΗΣ ΥΔΡΟΜΕΤΡΗΤΩΝ.....	121
13 ΕΚΠΑΙΔΕΥΣΗ ΠΡΟΣΩΠΙΚΟΥ.....	122
14 ΤΕΚΜΗΡΙΩΣΗ.....	122
15 ΑΠΟΔΕΙΞΗ ΓΝΩΣΗΣ ΤΟΠΟΥ ΕΚΤΕΛΕΣΗΣ ΚΑΙ ΣΥΝΘΗΚΩΝ.....	123
16 ΠΡΟΫΠΟΛΟΓΙΣΜΟΣ ΜΕΛΕΤΗΣ.....	124
ΠΑΡΑΡΤΗΜΑ ΙΙ – ΕΕΕΣ.....	125
ΠΑΡΑΡΤΗΜΑ ΙΙΙ – ΥΠΟΔΕΙΓΜΑ ΟΙΚΟΝΟΜΙΚΗΣ ΠΡΟΣΦΟΡΑΣ.....	126
ΠΑΡΑΡΤΗΜΑ ΙV – ΥΠΟΔΕΙΓΜΑΤΑ ΕΓΓΥΗΤΙΚΩΝ ΕΠΙΣΤΟΛΩΝ.....	128
ΥΠΟΔΕΙΓΜΑ ΕΓΓΥΗΤΙΚΗΣ ΕΠΙΣΤΟΛΗΣ ΣΥΜΜΕΤΟΧΗΣ.....	128
ΥΠΟΔΕΙΓΜΑ ΕΓΓΥΗΤΙΚΗΣ ΕΠΙΣΤΟΛΗΣ ΚΑΛΗΣ ΕΚΤΕΛΕΣΗΣ.....	131
ΠΑΡΑΡΤΗΜΑ V – ΕΝΤΥΠΟ ΤΕΧΝΙΚΗΣ ΠΡΟΣΦΟΡΑΣ.....	136
ΠΑΡΑΡΤΗΜΑ VI – ΣΧΕΔΙΟ ΣΥΜΒΑΣΗΣ.....	139

1. ΑΝΑΘΕΤΩΝ ΦΟΡΕΑΣ ΚΑΙ ΑΝΤΙΚΕΙΜΕΝΟ ΣΥΜΒΑΣΗΣ**1.1 Στοιχεία Αναθέτοντα φορέα**

Επωνυμία	ΔΗΜΟΤΙΚΗ ΕΠΙΧΕΙΡΗΣΗ ΥΔΡΕΥΣΗΣ & ΑΠΟΧΕΤΕΥΣΗΣ ΘΕΡΜΑΪΚΟΥ
Αριθμός Φορολογικού Μητρώου (Α.Φ.Μ.)	997567931
Κωδικός ηλεκτρονικής τιμολόγησης	1007.F00442.0001
Ταχυδρομική διεύθυνση	Κ.Λογοθέτου 1
Πόλη	Νέοι Επιβάτες, Θεσσαλονίκη
Ταχυδρομικός Κωδικός	57019
Χώρα	Ελλάδα
Κωδικός NUTS	EL 522
Τηλέφωνο	23920-25005/76320
Ηλεκτρονικό Ταχυδρομείο (e-mail)	deya@devath.gr
Αρμόδιος για πληροφορίες	Τελλίδου Ιφιγένεια
Γενική Διεύθυνση στο διαδίκτυο (URL)	www.thermaikos.gr
Διεύθυνση του προφίλ αγοραστή στο διαδίκτυο (URL)	www.thermaikos.gr

Είδος Αναθέτοντα φορέα

Ο αναθέτων φορέας είναι η Δημοτική Επιχείρηση Ύδρευσης & Αποχέτευσης Θερμαϊκού και ανήκει στους αναθέτοντες φορείς πλην Γενικής Κυβέρνησης όπως ορίζει το άρθρο 224 του Ν. 4412/2016.

Κύρια δραστηριότητα Α.Α.

Η κύρια δραστηριότητα του αναθέτοντα φορέα είναι η Ύδρευση & Αποχέτευση.

Εφαρμοστέο εθνικό δίκαιο είναι το ελληνικό.

Στοιχεία Επικοινωνίας

- α) Τα έγγραφα της σύμβασης είναι διαθέσιμα για ελεύθερη, πλήρη, άμεση & δωρεάν ηλεκτρονική πρόσβαση μέσω της Διαδικτυακής Πύλης (www.promitheus.gov.gr) του ΟΠΣ ΕΣΗΔΗΣ.
- β) Κάθε είδους επικοινωνία και ανταλλαγή πληροφοριών πραγματοποιείται μέσω του ΕΣΗΔΗΣ Προμήθειες και Υπηρεσίες (εφεξής ΕΣΗΔΗΣ), το οποίο είναι προσβάσιμο από τη Διαδικτυακή Πύλη (www.promitheus.gov.gr) του ΟΠΣ ΕΣΗΔΗΣ.
- γ) Περαιτέρω πληροφορίες είναι διαθέσιμες από: την προαναφερθείσα Γενική Διεύθυνση στο διαδίκτυο (URL): www.thermaikos.gr

1.2 Στοιχεία Διαδικασίας-Χρηματοδότηση**Είδος διαδικασίας**

Ο διαγωνισμός θα διεξαχθεί με την ανοικτή διαδικασία του άρθρου 264 του ν. 4412/16.

Χρηματοδότηση της σύμβασης

Φορέας χρηματοδότησης της παρούσας σύμβασης είναι το Υπουργείο Περιβάλλοντος και Ενέργειας μέσω του Επιχειρησιακού Προγράμματος Υ.ΜΕ.ΠΕΡ.Α.Α. Η δαπάνη για την εν λόγω σύμβαση βαρύνει την ΣΑΕ 2751 και την με Κ.Α.: 04.25.00.0004 σχετική πίστωση του τακτικού προϋπολογισμού των οικονομικών ετών 2023 και 2024 της Δημοτικής Επιχείρησης Ύδρευσης & Αποχέτευσης Θερμαϊκού μέσω σχετικής δέσμευσης. Η σύμβαση περιλαμβάνεται στο Υποέργο Νο 1 της Πράξης: «Ολοκληρωμένη διαχείριση δικτύων ύδρευσης στο Δήμο Θερμαϊκού», η οποία έχει ενταχθεί στο Επιχειρησιακό Πρόγραμμα «ΥΠΟΔΟΜΕΣ ΜΕΤΑΦΟΡΩΝ, ΠΕΡΙΒΑΛΛΟΝ & ΑΕΙΦΟΡΟΣ ΑΝΑΠΤΥΞΗ», με βάση την αρ. πρωτ. 2956/17-03-2023 Απόφαση ένταξης του Ειδικού Γραμματέα Διαχείρισης Τομεακών ΕΠ ΕΤΠΑ και ΤΣ και έχει λάβει κωδικό ΟΠΣ 5202466

Η παρούσα σύμβαση χρηματοδοτείται από Πιστώσεις του Προγράμματος Δημοσίων Επενδύσεων (Συλλογική Απόφαση Ένταξης, αριθ. ενάριθ. Έργου 2023ΣΕ27510037, συγχρηματοδοτείται από την Ευρωπαϊκή Ένωση (Ταμείο Συνοχής) και ως εκ τούτου η θετική γνώμη της ΕΥΔ Υ.ΜΕ.ΠΕΡ.Α.Α. ή η τεκμαιρόμενη θετική γνώμη για τη διαδικασία ανάθεσης της σύμβασης αποτελεί όρο για τη χρηματοδότηση της πράξης.

Η επιλέξιμη δημόσια δαπάνη ανέρχεται σε έξι εκατομμύρια δεκατρείς χιλιάδες οκτακόσια είκοσι ευρώ (6.013.820,00€), πλέον Φ.Π.Α. 24% (1.443.316,80€), ήτοι η συνολική δημόσια δαπάνη ανέρχεται σε επτά εκατομμύρια τετρακόσιες πενήντα επτά χιλιάδες εκατό τριάντα έξι ευρώ και ογδόντα λεπτά (7.457.136,80€). Ο ΦΠΑ καλύπτεται από ιδίους πόρους της ΔΕΥΑ Θερμαϊκού.

1.3 Συνοπτική Περιγραφή φυσικού και οικονομικού αντικείμενου της σύμβασης

Αντικείμενο της σύμβασης είναι η δημιουργία μόνιμων επικοινωνιακών υποδομών για την διασύνδεση του μετρητικού εξοπλισμού του εσωτερικού δικτύου ύδρευσης και η συνολική διαχείριση του.

Η Πράξη «Ολοκληρωμένη διαχείριση δικτύων ύδρευσης στο Δήμο Θερμαϊκού» αφορά:

- Προμήθεια και εγκατάσταση οικιακών υδρομέτρων, συνδεδεμένων με ασύρματο μεταδότη.
- Προμήθεια και εγκατάσταση συστήματος ασύρματου σταθερού δικτύου (fixed network), για την online μετάδοση των μετρήσεων οικιακών υδρομέτρων. Το δίκτυο υποχρεωτικά θα είναι επεκτάσιμο και για άλλες δράσεις των φορέων.
- Προμήθεια και εγκατάσταση εξειδικευμένου λογισμικού (software) συγκέντρωσης, καταγραφής και διαχείρισης των μετρήσεων οικιακών υδρομέτρων, την διαχείριση παροχέτευσης τελικού καταναλωτή, την διαχείριση του ασύρματου σταθερού δικτύου επικοινωνιών, καθώς και εξασφάλιση άμεσης επικοινωνίας παρόχου – καταναλωτή, μέσω χρήσης εφαρμογής (App) έξυπνων κινητών τηλεφώνων, με στόχο περιβαλλοντική ευαισθητοποίηση, εξοικονόμηση νερού αλλά και βελτίωση της εισπραξιμότητας.

Η προμήθεια περιλαμβάνει:

- Προμήθεια έξυπνου υδρομετρητή DN 15 (τεμ. 29.754),
- Προμήθεια έξυπνου υδρομετρητή DN 20 (τεμ. 45),
- Υπηρεσία Εγκατάστασης για 29.799 έξυπνους υδρομετρητές

- Προμήθεια μονάδας Gateway για την συλλογή και ασύρματη μετάδοση πληροφοριών στον Network Server (τεμ. 26)
- Υπηρεσία - Εργασίες ραδιοκάλυψης, εγκατάστασης Gateway - Παραμετροποίηση – Ζευγοποίηση για 26 μονάδες Gateway
- Προμήθεια και εγκατάσταση της εφαρμογής Application Server για τη συλλογή δεδομένων πεδίου
- Προμήθεια και εγκατάσταση ειδικού λογισμικού διαχείρισης και ανάλυσης δεδομένων έξυπνων συσκευών
- Ανάπτυξη δύο (2) εφαρμογών (App) έξυπνων κινητών τηλεφώνων για την ενημέρωση τελικών καταναλωτών
- Προμήθεια και εγκατάσταση λογισμικού για διαχείριση του σταθερού δικτύου επικοινωνιών
- Εκπαίδευση προσωπικού που θα χειρίζεται το σύστημα

Η υποδομή αυτή θα είναι σε ελεύθερη συχνότητα, θα απαιτεί ελάχιστη κατανάλωση ενέργειας από τον μετρητικό εξοπλισμό ώστε η μπαταρία που αυτό θα φέρει να έχει μεγάλη διάρκεια ζωής και θα δύναται να χρησιμοποιούνται και από άλλες εφαρμογές για την εξυπηρέτηση του Αναθέτοντα Φορέα.

Η υποδομή αυτή θα είναι σε ελεύθερη συχνότητα, θα απαιτεί ελάχιστη κατανάλωση ενέργειας από τον μετρητικό εξοπλισμό ώστε η μπαταρία που αυτό θα φέρει να έχει μεγάλη διάρκεια ζωής και θα δύναται να χρησιμοποιούνται και από άλλες εφαρμογές για την εξυπηρέτηση του Αναθέτοντα Φορέα.

Η δομή ενός έξυπνου συστήματος μέτρησης της κατανάλωσης θα πρέπει να αποτελείται από αισθητήρες, συσκευές δικτύου (gateways, routers), συσκευές τηλεμετρίας και ένα έξυπνο δίκτυο LoRaWAN (Wide Area Network) χαμηλής ισχύος για την επικοινωνία και τη μεταφορά της πληροφορίας μεταξύ όλων των συσκευών. Η χρήση ενός τέτοιου συστήματος που μπορεί να μειώσει σε βάθος χρόνου δραματικά το λειτουργικό κόστος των εταιριών που δραστηριοποιούνται στο χώρο καθώς και των τελικών καταναλωτών. Τα πλεονεκτήματα και οι στόχοι του συστήματος είναι:

- Αναβάθμιση των υπηρεσιών προς τους καταναλωτές
- Ακριβέστερη και ταχύτερη τιμολόγηση
- Βελτιστοποίηση της κατανάλωσης νερού και ενέργειας
- Μείωση της φόρτισης του δικτύου ύδρευσης
- Μείωση του λειτουργικού κόστους
- Εύλογη διαχείριση των φυσικών πόρων
- Εύκολη διαχείριση και αποθήκευση των δεδομένων των πελατών
- Επέκταση της διάρκειας ζωής του ηλεκτρολογικού εξοπλισμού
- Παρακολούθηση κα εκτίμηση της αποτελεσματικότητας του έξυπνου συστήματος μέτρησης μέσω δεικτών απόδοσης (KPI's)

Η δομή του συστήματος περιλαμβάνει τηλεμετρικές συσκευές με ενσωματωμένους αισθητήρες στους σωλήνες ύδρευσης που οδηγούν στους καταναλωτές. Οι τηλεμετρικές συσκευές διαθέτουν ασύρματες τεχνολογίες μεταφοράς δεδομένων μέσω των οποίων στέλνουν μετρήσεις κατανάλωσης ή και πληροφορίες που υποδεικνύουν πρόβλημα στο δίκτυο (π.χ. διαρροές) σε μία συσκευή δικτύου (gateway). Το gateway αποστέλλει με τη σειρά του τις πληροφορίες μέσω TCP/IP στο network server του Κεντρικού Σταθμού Ελέγχου από τον οποίο πραγματοποιείται η λήψη, αποκωδικοποίηση, διαμόρφωση και αποθήκευση των δεδομένων. Στη συνέχεια τα αποκωδικοποιημένα δεδομένα επεξεργάζονται και απεικονίζονται από τον Application server. Ο Application Server αποτελεί ένα λογισμικό το οποίο διαχειρίζεται τα δεδομένα μεταξύ της βάσης DBRMS και της διεπαφής με τον χρήστη, αποτελεί δηλαδή το περιβάλλον στο οποίο ο χρήστης πραγματοποιεί τον εποπτικό έλεγχο του συστήματος. Τέλος οι χρήστες μέσω ειδικού λογισμικού διεπαφής που επικοινωνεί με τον Application server είτε από ηλεκτρονικούς υπολογιστές είτε από κινητές συσκευές έχουν τη δυνατότητα να εξαγάγουν στατιστικά, να επεξεργάζονται δεδομένα και να ελέγχουν την λειτουργία του συστήματος για πιθανά σφάλματα.

Το σύστημα επικοινωνιών αποτελείται από τον κάτωθι εξοπλισμό:

1. Τους ασύρματους μεταδότες προστασίας IP68
2. Μονάδα gateway με κεραία και καλώδιο ενσωματωμένο GSM modem με θύρα κάρτας SIM (για τη μεταφορά των δεδομένων μέσω του Network Server στον Application Server).
3. Network Server για τη διαχείριση της επικοινωνίας μεταξύ των μονάδων gateway και του μετρητικού εξοπλισμού.
4. Η εφαρμογή (Application server) που θα δέχεται την πληροφορία από τον μετρητικό εξοπλισμό μέσω του Network Server.
5. Ειδικό λογισμικό (software) που επεξεργάζεται τα δεδομένα από τον επιμέρους μετρητικό εξοπλισμό διαμέσου του Application server.
6. Λογισμικό για διασύνδεση με τις συσκευές τοπικά για ανάκτηση μετρήσεων ή για διόρθωση βλαβών και παραμετροποίηση συσκευών.

Θα υπάρξει δοκιμαστική λειτουργία του συνολικού συστήματος για διάστημα ενός (1) μηνός, μετά την παράδοση και εγκατάσταση του συστήματος, με ταυτόχρονη τήρηση των προγραμμάτων ελέγχου, μετρήσεων και συντηρήσεων, τα οποία θα παραδίδονται στην Τεχνική Υπηρεσία του Δήμου Θερμαϊκού.

Εκπαίδευση του προσωπικού της Υπηρεσίας κατά το διάστημα της δοκιμαστικής λειτουργίας (διάρκειας ενός (1) μήνα), στη λειτουργία, συντήρηση, επισκευές, τήρηση προγραμμάτων μετρήσεων κλπ της προμήθειας και ο εφοδιασμός της με τα αντίστοιχα πλήρη ηλεκτρονικά και έγχαρτα προγράμματα, βιβλία, εγχειρίδια, καταλόγους ανταλλακτικών και οδηγίες για την σωστή, εύρυθμη και μακρόχρονη λειτουργία του συστήματος.

Τέλος, συμπεριλαμβάνεται περίοδος εγγυημένης λειτουργίας διάρκειας από δυο (2) έως πέντε (5) έτη και εγγύηση ότι για τουλάχιστον τρία (3) χρόνια μετά τα έτη εγγυημένης λειτουργίας θα υπάρχουν διαθέσιμα ανταλλακτικά, όπως περιγράφεται στις παραγράφους 2.3.1 & 6.6 της παρούσας.

Αναλυτικά στοιχεία και προδιαγραφές των προς προμήθεια ειδών και υλικών καθώς και οι εργασίες ενσωμάτωσης τους, περιγράφονται στις Τεχνικές Προδιαγραφές.

Τα προς προμήθεια είδη κατατάσσονται στους ακόλουθους κωδικούς του Κοινού Λεξιλογίου δημοσίων συμβάσεων (CPV): 32441200-8 (Εξοπλισμός τηλεμετρίας και ελέγχου), 32441100-7 (Τηλεμετρικό σύστημα παρακολούθησης), 38411000-9 (Υδρόμετρα).

Η παρούσα σύμβαση δεν υποδιαιρείται σε τμήματα. Προσφορές υποβάλλονται για το σύνολο του συμβατικού αντικειμένου.

Η εκτιμώμενη αξία της σύμβασης ανέρχεται στο ποσό των 6.013.820,00€ μη συμπεριλαμβανομένου ΦΠΑ 24% (εκτιμώμενη αξία συμπεριλαμβανομένου ΦΠΑ: € 7.457.136,80€)

Η διάρκεια της σύμβασης ορίζεται σε δέκα (10) μήνες από την ημερομηνία υπογραφής της (9 μήνες για την παράδοση και εγκατάσταση του συστήματος και ένας (1) μήνας για την δοκιμαστική λειτουργία του συνολικού συστήματος). Προβλέπεται περίοδος εγγυημένης λειτουργίας με ελάχιστη διάρκεια 2 έτη και μέγιστη 5 έτη μετά την προσωρινή παραλαβή της προμήθειας, με ελάχιστη διάρκεια 2 έτη και μέγιστη 5 έτη, όπως περιγράφεται στις παραγράφους 2.3.1 & 6.6 της παρούσας.

Αναλυτική περιγραφή του φυσικού και οικονομικού αντικειμένου της σύμβασης δίδεται στο ΠΑΡΑΡΤΗΜΑ Ι – Αναλυτική Περιγραφή Φυσικού και Οικονομικού Αντικειμένου της Σύμβασης της παρούσας διακήρυξης.

Η σύμβαση θα ανατεθεί με το κριτήριο της πλέον συμφέρουσας από οικονομική άποψη προσφοράς, βάσει βέλτιστης σχέσης ποιότητας – τιμής (άρθρο 311 του Ν. 4412/2016).

1.4 Θεσμικό πλαίσιο

Η ανάθεση και εκτέλεση της σύμβασης διέπονται από την κείμενη νομοθεσία και τις κατ' εξουσιοδότηση αυτής εκδοθείσες κανονιστικές πράξεις, όπως ισχύουν, και ιδίως:

- του ν. 4412/2016 (Α' 147) "Δημόσιες Συμβάσεις Έργων, Προμηθειών και Υπηρεσιών (προσαρμογή στις Οδηγίες 2014/24/ ΕΕ και 2014/25/ΕΕ)", όπως τροποποιήθηκε και ισχύει,
- του ν. 4622/19 (Α' 133) «Επιτελικό Κράτος: οργάνωση, λειτουργία & διαφάνεια της Κυβέρνησης, των κυβερνητικών οργάνων & της κεντρικής δημόσιας διοίκησης» και ιδίως του άρθρου 37,
- του ν. 4700/2020 (Α' 127) «Ενιαίο κείμενο Δικονομίας για το Ελεγκτικό Συνέδριο, ολοκληρωμένο νομοθετικό πλαίσιο για τον προσυμβατικό έλεγχο, τροποποιήσεις στον Κώδικα Νόμων για το Ελεγκτικό Συνέδριο, διατάξεις για την αποτελεσματική απονομή της δικαιοσύνης και άλλες διατάξεις» και ιδίως των άρθρων 324-337,
- του ν. 4013/2011 (Α' 204) «Σύσταση ενιαίας Ανεξάρτητης Αρχής Δημοσίων Συμβάσεων και Κεντρικού Ηλεκτρονικού Μητρώου Δημοσίων Συμβάσεων...»,
- του ν. 3548/2007 (Α' 68) «Καταχώριση δημοσιεύσεων των φορέων του Δημοσίου στο νομαρχιακό και τοπικό Τύπο και άλλες διατάξεις»,
- του ν. 4601/2019 (Α' 44) «Εταιρικοί μετασχηματισμοί και εναρμόνιση του νομοθετικού πλαισίου με τις διατάξεις της Οδηγίας 2014/55/ΕΕ του Ευρωπαϊκού Κοινοβουλίου και του Συμβουλίου της 16ης Απριλίου 2014 για την έκδοση ηλεκτρονικών τιμολογίων στο πλαίσιο δημόσιων συμβάσεων και λοιπές διατάξεις»,
- του ν. 3310/2005 (Α' 30) «Μέτρα για τη διασφάλιση της διαφάνειας και την αποτροπή καταστρατηγήσεων κατά τη διαδικασία σύναψης δημοσίων συμβάσεων», του π.δ/τος 82/1996 (Α' 66) «Ονομαστικοποίηση μετοχών Ελληνικών Ανωνύμων Εταιρειών που μετέχουν στις διαδικασίες ανάληψης έργων ή προμηθειών του Δημοσίου ή των νομικών προσώπων του ευρύτερου δημόσιου τομέα», της κοινής απόφασης των Υπουργών Ανάπτυξης και Επικρατείας με αρ. 20977/2007 (Β' 1673) σχετικά με τα «Δικαιολογητικά για την τήρηση των μητρώων του ν.3310/2005, όπως τροποποιήθηκε με το ν.3414/2005», καθώς και των υπουργικών αποφάσεων, οι οποίες εκδίδονται,

- κατ' εξουσιοδότηση του άρθρου 65 του ν. 4172/2013 (Α'167) για τον καθορισμό: α) των μη «συνεργάσιμων φορολογικά» κρατών και β) των κρατών με «προνομιακό φορολογικό καθεστώς»,
- του π.δ. 39/2017 (Α' 64) «Κανονισμός εξέτασης προδικαστικών προσφυγών ενώπιων της Α.Ε.Π.Π.»,
 - της υπ' αριθμ. 57654/22.05.2017 Απόφασης του Υπουργού Οικονομίας και Ανάπτυξης με θέμα : *“Ρύθμιση ειδικότερων θεμάτων λειτουργίας και διαχείρισης του Κεντρικού Ηλεκτρονικού Μητρώου Δημοσίων Συμβάσεων (ΚΗΜΔΗΣ)” (Β' 1781)*,
 - της υπ' αριθμ. 64233/08.06.2021 (Β' 2453/ 09.06.2021) Κοινής Απόφασης των Υπουργών Ανάπτυξης και Επενδύσεων και Ψηφιακής Διακυβέρνησης με θέμα *«Ρυθμίσεις τεχνικών ζητημάτων που αφορούν την ανάθεση των Δημοσίων Συμβάσεων Προμηθειών και Υπηρεσιών με χρήση των επιμέρους εργαλείων και διαδικασιών του Εθνικού Συστήματος Ηλεκτρονικών Δημοσίων Συμβάσεων (ΕΣΗΔΗΣ)»*,
 - της αριθμ. Κ.Υ.Α. οικ. 60967 ΕΞ 2020 (Β' 2425/18.06.2020) *«Ηλεκτρονική Τιμολόγηση στο πλαίσιο των Δημοσίων Συμβάσεων δυνάμει του ν. 4601/2019» (Α' 44)*,
 - της αριθμ. 63446/2021 Κ.Υ.Α. (Β' 2338/02.06.2020) *«Καθορισμός Εθνικού Μορφότυπου ηλεκτρονικού τιμολογίου στο πλαίσιο των Δημοσίων Συμβάσεων»*,
 - της αριθμ. Κ.Υ.Α. οικ. 14900/21 (Β' 466): *«Έγκριση σχεδίου Δράσης για τις Πράσινες Δημόσιες Συμβάσεις» (ΑΔΑ: ΨΡΤΟ46ΜΤΑΡ-Χ92)*,
 - του ν. 3419/2005 (Α' 297) *«Γενικό Εμπορικό Μητρώο (Γ.Ε.ΜΗ.) και εκσυγχρονισμός της Επιμελητηριακής Νομοθεσίας»*,
 - του ν. 4635/2019 (Α'167) *« Επενδύω στην Ελλάδα και άλλες διατάξεις»* και ιδίως των άρθρων 85 επ.,
 - του ν. 4270/2014 (Α' 143) *«Αρχές δημοσιονομικής διαχείρισης και εποπτείας (ενσωμάτωση της Οδηγίας 2011/85/ΕΕ) – δημόσιο λογιστικό και άλλες διατάξεις»*,
 - του π.δ. 80/2016 (Α' 145) *«Ανάληψη υποχρεώσεων από τους Διατάκτες»*,
 - της παρ. Ζ του Ν. 4152/2013 (Α' 107) *«Προσαρμογή της ελληνικής νομοθεσίας στην Οδηγία 2011/7 της 16.2.2011 για την καταπολέμηση των καθυστερήσεων πληρωμών στις εμπορικές συναλλαγές»*,
 - του ν. 4314/2014 (Α' 265) *«Α) Για τη διαχείριση, τον έλεγχο και την εφαρμογή αναπτυξιακών παρεμβάσεων για την προγραμματική περίοδο 2014–2020, Β) Ενσωμάτωση της Οδηγίας 2012/17 του Ευρωπαϊκού Κοινοβουλίου και του Συμβουλίου της 13ης Ιουνίου 2012 (ΕΕ L 156/16.6.2012) στο ελληνικό δίκαιο, τροποποίηση του ν. 3419/2005 (Α' 297) και άλλες διατάξεις»*,
 - του ν. 4727/2020 (Α' 184) *«Ψηφιακή Διακυβέρνηση (Ενσωμάτωση στην Ελληνική Νομοθεσία της Οδηγίας (ΕΕ) 2016/2102 και της Οδηγίας (ΕΕ) 2019/1024) – Ηλεκτρονικές Επικοινωνίες (Ενσωμάτωση στο Ελληνικό Δίκαιο της Οδηγίας (ΕΕ) 2018/1972 και άλλες διατάξεις»*,
 - του π.δ 28/2015 (Α' 34) *«Κωδικοποίηση διατάξεων για την πρόσβαση σε δημόσια έγγραφα και στοιχεία»*,
 - του ν. 2859/2000 (Α' 248) *«Κύρωση Κώδικα Φόρου Προστιθέμενης Αξίας»*,
 - του ν.2690/1999 (Α' 45) *«Κύρωση του Κώδικα Διοικητικής Διαδικασίας και άλλες διατάξεις»* και ιδίως των άρθρων 1,2, 7, 11 και 13 έως 15,
 - του ν. 2121/1993 (Α' 25) *«Πνευματική Ιδιοκτησία, Συγγενικά Δικαιώματα και Πολιτιστικά Θέματα»*,

- του Κανονισμού (ΕΕ) 2016/679 του ΕΚ και του Συμβουλίου, της 27ης Απριλίου 2016, για την προστασία των φυσικών προσώπων έναντι της επεξεργασίας των δεδομένων προσωπικού χαρακτήρα και για την ελεύθερη κυκλοφορία των δεδομένων αυτών και την κατάργηση της οδηγίας 95/46/ΕΚ (Γενικός Κανονισμός για την Προστασία Δεδομένων) (Κείμενο που παρουσιάζει ενδιαφέρον για τον ΕΟΧ) ΟJ L 119,
- του ν. 4624/2019 (Α' 137) «*Αρχή Προστασίας Δεδομένων Προσωπικού Χαρακτήρα, μέτρα εφαρμογής του Κανονισμού (ΕΕ) 2016/679 του Ευρωπαϊκού Κοινοβουλίου και του Συμβουλίου της 27ης Απριλίου 2016 για την προστασία των φυσικών προσώπων έναντι της επεξεργασίας δεδομένων προσωπικού χαρακτήρα και ενσωμάτωση στην εθνική νομοθεσία της Οδηγίας (ΕΕ) 2016/680 του Ευρωπαϊκού Κοινοβουλίου και του Συμβουλίου της 27ης Απριλίου 2016 και άλλες διατάξεις*»,
- της με αριθμ. C(2014) 3542/23.05.2014 Απόφαση της Επιτροπής των ΕΚ για την έγκριση του Συμφώνου Εταιρικής Σχέσης (Σ.Ε.Σ.) της Ελλάδας (νέο Ε.Σ.Π.Α) για την περίοδο 2014-2020 (κωδ. CCI 2014GR16M8PA001),
- του Κανονισμό (ΕΚ) αριθ. 213/2008 της Επιτροπής της 28ης Νοεμβρίου 2007 για τροποποίηση Κανονισμού (ΕΚ) αριθ. 2195/2002 του Ευρωπαϊκού Κοινοβουλίου και του Συμβουλίου περί του κοινού λεξιλογίου για τις δημόσιες συμβάσεις (CPV) και των οδηγιών του Ευρωπαϊκού Κοινοβουλίου και του Συμβουλίου 2004/17/ΕΚ και 2004/18/ΕΚ περί των διαδικασιών σύναψης δημοσίων συμβάσεων, όσον αφορά την αναθεώρηση του CPV,
- της Οδηγία 2014/24/ΕΕ του Ευρωπαϊκού Κοινοβουλίου και του Συμβουλίου της 26ης Φεβρουαρίου 2014 «σχετικά με τις δημόσιες προμήθειες και την κατάργηση της Οδηγίας 2004/18/ΕΚ»,
- της Οδηγία 2014/25/ΕΕ του Ευρωπαϊκού Κοινοβουλίου και του Συμβουλίου της 26ης Φεβρουαρίου 2014 «σχετικά με τις δημόσιες προμήθειες φορέων που δραστηριοποιούνται στους τομείς του ύδατος, της ενέργειας, των μεταφορών και των ταχυδρομικών υπηρεσιών και την κατάργηση της Οδηγίας 2004/17/ΕΚ»,
- του Ν. 1069/1980 που είναι ο ιδρυτικός νόμος των ΔΕΥΑ και οι τροποποιήσεις αυτού,
- Της με αρ 08/2023 Απόφασης του Διοικητικού Συμβουλίου ΔΕΥΑ Θερμαϊκού σχετικά με την έγκριση για υποβολή αιτήματος χρηματοδότησης στο Επιχειρησιακό Πρόγραμμα «Υποδομές Μεταφορών, Περιβάλλον και Αειφόρος Ανάπτυξη 2014-2020» της Πράξης «Ολοκληρωμένη διαχείριση δικτύων ύδρευσης στο Δήμο Θερμαϊκού»,
- Της με Α.Π 2956/17-03-2023 Απόφασης Ένταξης της Πράξης «Ολοκληρωμένη διαχείριση δικτύων ύδρευσης στο Δήμο Θερμαϊκού» με κωδικό ΣΑΕ2751 στο Ε.Π. με κωδικό ΟΠΣ 5202466 για χρηματοδότηση μέσω του Ε.Π. «ΥΠΟΔΟΜΕΣ ΜΕΤΑΦΟΡΩΝ, ΠΕΡΙΒΑΛΛΟΝ ΚΑΙ ΑΕΙΦΟΡΟΣ ΑΝΑΠΤΥΞΗ 2014-2020»,
 - Της με αριθ. πρωτ. 7464/13-07-2023 Απόφασης Προέγκρισης δημοπράτησης της Ειδικής Υπηρεσίας Διαχείρισης του Επιχειρησιακού Προγράμματος «Υποδομές Μεταφορών, Περιβάλλον και Αειφόρος Ανάπτυξη 2014-2020»,
 - Του πρωτογενούς αιτήματος που καταχώρησε η ΔΕΥΑ Θερμαϊκού στο Κεντρικό Ηλεκτρονικό Μητρώο Δημοσίων Συμβάσεων, για την εκτέλεση της προμήθειας, το οποίο έλαβε Αριθμό Διαδικτυακής Ανάρτησης Μητρώου (ΑΔΑΜ) 23REQ013104491 και η έγκριση με την Απόφαση Ανάληψης Υποχρέωσης για το 2023 με την υπ.αριθμ. ΕΑΔ 160/2023 (ΑΔΑ: 9ΥΧΛΟΡ0Ζ-ΚΟΝ) με ΑΔΑΜ 23REQ013105660.

- Της υπ. αριθμ. 200/2023 απόφασης του Διοικητικού Συμβουλίου της Δ.Ε.Υ.Α.Θ., για την έγκριση της διενέργειας της προμήθειας, την έγκριση των τεχνικών προδιαγραφών σύμφωνα με την 51/2023 μελέτη, την έγκριση της προκήρυξης και τον καθορισμό των όρων διακήρυξης της προμήθειας (ΑΔΑ: Ρ913ΟΡ0Ζ-Τ2Ι),
- Της υπ. αριθμ. 231/2023 απόφασης της Οικονομικής Επιτροπής Δήμου Θερμαϊκού για τη Συγκρότηση Επιτροπής Διενέργειας Αξιολόγησης και Διαδικασιών σύναψης Δημοσίων Συμβάσεων για την εν λόγω προμήθεια (ΑΔΑ: 6ΤΥΒΩΡ2-22Δ).
- των σε εκτέλεση των ανωτέρω νόμων εκδοθεισών κανονιστικών πράξεων, των λοιπών διατάξεων που αναφέρονται ρητά ή απορρέουν από τα οριζόμενα στα συμβατικά τεύχη της παρούσας, καθώς και του συνόλου των διατάξεων του ασφαλιστικού, εργατικού, κοινωνικού, περιβαλλοντικού και φορολογικού δικαίου που διέπει την ανάθεση και εκτέλεση της παρούσας σύμβασης, έστω και αν δεν αναφέρονται ρητά παραπάνω.

Το τελικό κείμενο της διακήρυξης διαμορφώθηκε λαμβάνοντας υπόψη τις τροποποιήσεις του νόμου 4412/2016 όπως αυτές ισχύουν από την 30/3/2023 βάσει των διατάξεων των Ν.4903/2022 (Α' 46), Ν.4912/2022 (Α' 59), Ν.4914/2022 (Α' 61), Ν.4955/2022 (Α' 139), Ν.4965/2022 (Α' 162), Ν.5002/2022 (Α' 228), Ν.5016/2023 (Α' 21), Ν.5036//2023 (Α' 77) και Ν.5039/2023 (Α' 83).

1.5 Προθεσμία παραλαβής προσφορών

Η καταληκτική ημερομηνία παραλαβής των προσφορών είναι η **18/12/2023 και ώρα 13:00**.

Η διαδικασία θα διενεργηθεί με χρήση του Εθνικού Συστήματος Ηλεκτρονικών Δημόσιων Συμβάσεων (ΕΣΗΔΗΣ) Προμήθειες και Υπηρεσίες του ΟΠΣ ΕΣΗΔΗΣ (Διαδικτυακή Πύλη www.promitheus.gov.gr)

1.6 Δημοσιότητα

A. Δημοσίευση στην Επίσημη Εφημερίδα της Ευρωπαϊκής Ένωσης

Προκήρυξη της παρούσας σύμβασης απεστάλη με ηλεκτρονικά μέσα για δημοσίευση στις 10/11/2023 στην Υπηρεσία Εκδόσεων της Ευρωπαϊκής Ένωσης.

Έλαβε Συστημικό αριθμό 693665-2023-EL, δημοσιεύθηκε στις 15/11/2023 και η καταληκτική ημερομηνία υποβολής προσφορών είναι αυτή που αναφέρεται στην παράγραφο 1.5, ήτοι τουλάχιστον τριάντα (30) ημέρες (υποβολή προσφορών με ηλεκτρονικά μέσα) από την αποστολή της προκήρυξης. Ο χρόνος υπολογίζεται από την επόμενη της ημερομηνίας αποστολής.

B. Δημοσίευση σε εθνικό επίπεδο

Η προκήρυξη και το πλήρες κείμενο της παρούσας Διακήρυξης καταχωρήθηκαν στο Κεντρικό Ηλεκτρονικό Μητρώο Δημοσίων Συμβάσεων (ΚΗΜΔΗΣ).

Τα έγγραφα της σύμβασης της παρούσας Διακήρυξης καταχωρήθηκαν στη σχετική ηλεκτρονική διαδικασία σύναψης δημόσιας σύμβασης στο ΕΣΗΔΗΣ, η οποία έλαβε Συστημικό Αύξοντα Αριθμό: **238413**, και αναρτήθηκαν στη Διαδικτυακή Πύλη (www.promitheus.gov.gr) του ΟΠΣ ΕΣΗΔΗΣ.

Περίληψη της παρούσας Διακήρυξης δημοσιεύεται και στον Ελληνικό Τύπο, σύμφωνα με το άρθρο 66 του Ν. 4412/2016, σε:

1. ΕΠΤΑ ΗΜΕΡΕΣ (Εβδομαδιαία τοπική)
2. ΤΥΠΟΣ ΘΕΣΣΑΛΟΝΙΚΗΣ (Ημερήσια τοπική)

Περίληψη της παρούσας Διακήρυξης όπως προβλέπεται στην περίπτωση (ιστ) της παραγράφου 3 του άρθρου 76 του Ν.4727/2020, αναρτήθηκε στο διαδίκτυο, στον ιστότοπο <http://et.diaugeia.gov.gr/> (ΠΡΟΓΡΑΜΜΑ ΔΙΑΥΓΕΙΑ).

Η Διακήρυξη θα καταχωρηθεί στο διαδίκτυο, στην ιστοσελίδα του αναθέτων φορέα, στη διεύθυνση (URL): www.thermaikos.gr στη διαδρομή: ΠΡΟΚΗΡΥΞΕΙΣ ► ΠΡΟΚΥΡΗΞΕΙΣ 2023 (<https://www.thermaikos.gr/category/prokiryxεις-2023/>)

Γ. Έξοδα δημοσιεύσεων

Η δαπάνη των δημοσιεύσεων στον Ελληνικό Τύπο βαρύνει τον φορέα που έδωσε την εντολή καταχώρισης στην εφημερίδα, εντός των προθεσμιών του άρθρου 69Z του ν. 4270/2014 (Α' 143). Σε περίπτωση ανακήρυξης αναδόχου της δημοσιευόμενης διαδικασίας, οι ως άνω δαπάνες παρακρατούνται από τον φορέα και αφαιρούνται από το τίμημα που οφείλει στον ανάδοχο για το σχετικό έργο ή προμήθεια (αρθ.26 Νόμος 5005/22 _ ΦΕΚ 236/21.12.2022 τεύχος Α').

1.7 Αρχές εφαρμοζόμενες στη διαδικασία σύναψης

Οι οικονομικοί φορείς δεσμεύονται ότι:

α) τηρούν και θα εξακολουθήσουν να τηρούν κατά την εκτέλεση της σύμβασης, εφόσον επιλεγούν, τις υποχρεώσεις τους που απορρέουν από τις διατάξεις της περιβαλλοντικής, κοινωνικοασφαλιστικής και εργατικής νομοθεσίας, που έχουν θεσπιστεί με το δίκαιο της Ένωσης, το εθνικό δίκαιο, συλλογικές συμβάσεις ή διεθνείς διατάξεις περιβαλλοντικού, κοινωνικού και εργατικού δικαίου, οι οποίες απαριθμούνται στο Παράρτημα Χ του Προσαρτήματος Α του ν. 4412/2016. Η τήρηση των εν λόγω υποχρεώσεων ελέγχεται και βεβαιώνεται από τα όργανα που επιβλέπουν την εκτέλεση των δημοσίων συμβάσεων και τις αρμόδιες δημόσιες αρχές και υπηρεσίες που ενεργούν εντός των ορίων της ευθύνης και της αρμοδιότητάς τους,

β) δεν θα ενεργήσουν αθέμιτα, παράνομα ή καταχρηστικά καθ' όλη τη διάρκεια της διαδικασίας ανάθεσης, αλλά και κατά το στάδιο εκτέλεσης της σύμβασης, εφόσον επιλεγούν,

γ) λαμβάνουν τα κατάλληλα μέτρα για να διαφυλάξουν την εμπιστευτικότητα των πληροφοριών που έχουν χαρακτηριστεί ως τέτοιες.

2. ΓΕΝΙΚΟΙ ΚΑΙ ΕΙΔΙΚΟΙ ΟΡΟΙ ΣΥΜΜΕΤΟΧΗΣ

2.1 Γενικές Πληροφορίες

2.1.1 Έγγραφα της σύμβασης

Τα έγγραφα της παρούσας διαδικασίας σύναψης, είναι τα ακόλουθα:

1. η με αρ. 2023/S 220-693665 Προκήρυξη της Σύμβασης (ΑΔΑΜ: 23PROC013767945), όπως αυτή έχει δημοσιευτεί στην Επίσημη Εφημερίδα της Ευρωπαϊκής Ένωσης
2. το Ευρωπαϊκό Ενιαίο Έγγραφο Σύμβασης [ΕΕΕΣ]
3. η παρούσα διακήρυξη και τα παραρτήματά της
4. οι συμπληρωματικές πληροφορίες που τυχόν παρέχονται στο πλαίσιο της διαδικασίας, ιδίως σχετικά με τις προδιαγραφές και τα σχετικά δικαιολογητικά
5. το σχέδιο της σύμβασης με τα Παραρτήματά της.

2.1.2 Επικοινωνία - Πρόσβαση στα έγγραφα της Σύμβασης

Όλες οι επικοινωνίες σε σχέση με τα βασικά στοιχεία της διαδικασίας σύναψης της σύμβασης, καθώς και όλες οι ανταλλαγές πληροφοριών, ιδίως η ηλεκτρονική υποβολή, εκτελούνται με τη χρήση της πλατφόρμας του Εθνικού Συστήματος Ηλεκτρονικών Δημοσίων Συμβάσεων (ΕΣΗΔΗΣ), η οποία είναι προσβάσιμη μέσω της Διαδικτυακής Πύλης (www.promitheus.gov.gr).

2.1.3 Παροχή Διευκρινίσεων

Τα σχετικά αιτήματα παροχής διευκρινίσεων υποβάλλονται ηλεκτρονικά, το αργότερο δεκαπέντε (15) ημέρες πριν την καταληκτική ημερομηνία υποβολής προσφορών και απαντώνται αντίστοιχα, στο πλαίσιο της παρούσας, στη σχετική ηλεκτρονική διαδικασία σύναψης δημόσιας σύμβασης στην πλατφόρμα του ΕΣΗΔΗΣ, η οποία είναι προσβάσιμη μέσω της Διαδικτυακής Πύλης (www.promitheus.gov.gr). Αιτήματα παροχής συμπληρωματικών πληροφοριών – διευκρινίσεων υποβάλλονται από εγγεγραμμένους στο σύστημα οικονομικούς φορείς, δηλαδή από εκείνους που διαθέτουν σχετικά διαπιστευτήρια που τους έχουν χορηγηθεί (όνομα χρήστη και κωδικό πρόσβασης) και απαραίτητα το ηλεκτρονικό αρχείο με το κείμενο των ερωτημάτων είναι ηλεκτρονικά υπογεγραμμένο. Αιτήματα παροχής διευκρινίσεων που είτε υποβάλλονται με άλλο τρόπο είτε το ηλεκτρονικό αρχείο που τα συνοδεύει δεν είναι ηλεκτρονικά υπογεγραμμένο, δεν εξετάζονται.

Ο αναθέτων φορέας παρατείνει την προθεσμία παραλαβής των προσφορών, ούτως ώστε όλοι οι ενδιαφερόμενοι οικονομικοί φορείς να μπορούν να λάβουν γνώση όλων των αναγκαίων πληροφοριών για την κατάρτιση των προσφορών στις ακόλουθες περιπτώσεις:

α) όταν, για οποιονδήποτε λόγο, πρόσθετες πληροφορίες, αν και ζητήθηκαν από τον οικονομικό φορέα έγκαιρα, δεν έχουν παρασχεθεί το αργότερο έξι (6) ημέρες πριν από την προθεσμία που ορίζεται για την παραλαβή των προσφορών,

β) όταν τα έγγραφα της σύμβασης υφίστανται σημαντικές αλλαγές

Η διάρκεια της παράτασης θα είναι ανάλογη με τη σπουδαιότητα των πληροφοριών ή των αλλαγών.

Όταν οι πρόσθετες πληροφορίες δεν έχουν ζητηθεί έγκαιρα ή δεν έχουν σημασία για την προετοιμασία κατάλληλων προσφορών, η παράταση της προθεσμίας εναπόκειται στη διακριτική ευχέρεια του αναθέτοντα φορέα.

Τροποποίηση των όρων της διαγωνιστικής διαδικασίας (πχ αλλαγή/μετάθεση της καταληκτικής ημερομηνίας υποβολής προσφορών καθώς και σημαντικές αλλαγές των εγγράφων της σύμβασης, σύμφωνα με την προηγούμενη παράγραφο) δημοσιεύεται στην ΕΕΕΕ (με το τυποποιημένο έντυπο «Διορθωτικό») και στο ΚΗΜΔΗΣ.

2.1.4 Γλώσσα

Τα έγγραφα της σύμβασης έχουν συνταχθεί στην ελληνική γλώσσα.

Τυχόν προδικαστικές προσφυγές υποβάλλονται στην ελληνική γλώσσα.

Οι προσφορές, τα στοιχεία που περιλαμβάνονται σε αυτές, καθώς και τα αποδεικτικά έγγραφα σχετικά με τη μη ύπαρξη λόγου αποκλεισμού και την πλήρωση των κριτηρίων ποιοτικής επιλογής συντάσσονται στην ελληνική γλώσσα ή συνοδεύονται από επίσημη μετάφρασή τους στην ελληνική γλώσσα.

Τα αλλοδαπά δημόσια και ιδιωτικά έγγραφα συνοδεύονται από μετάφρασή τους στην ελληνική γλώσσα επικυρωμένη, είτε από πρόσωπο αρμόδιο κατά τις κείμενες διατάξεις της εθνικής νομοθεσίας είτε από πρόσωπο κατά νόμο αρμόδιο της χώρας στην οποία έχει συνταχθεί το έγγραφο.

Ενημερωτικά και τεχνικά φυλλάδια και άλλα έντυπα, εταιρικά ή μη, με ειδικό τεχνικό περιεχόμενο, δηλαδή έντυπα με αμιγώς τεχνικά χαρακτηριστικά, όπως αριθμούς, αποδόσεις σε διεθνείς μονάδες, μαθηματικούς τύπους και σχέδια, που είναι δυνατόν να διαβαστούν σε κάθε γλώσσα και δεν είναι απαραίτητη η μετάφραση τους, μπορούν να υποβάλλονται σε άλλη γλώσσα, χωρίς να συνοδεύονται από μετάφραση στην ελληνική.

Κάθε μορφής επικοινωνία με τον αναθέτοντα φορέα, καθώς και μεταξύ αυτού και του αναδόχου, θα γίνονται υποχρεωτικά στην ελληνική γλώσσα.

2.1.5 Εγγυήσεις

Οι εγγυητικές επιστολές των παραγράφων 2.2.2 και 4.1. εκδίδονται από πιστωτικά ιδρύματα ή χρηματοδοτικά ιδρύματα ή ασφαλιστικές επιχειρήσεις κατά την έννοια των περιπτώσεων β' και γ' της παρ. 1 του άρθρου 14 του ν. 4364/ 2016 (Α' 13), που λειτουργούν νόμιμα στα κράτη - μέλη της Ένωσης ή του Ευρωπαϊκού Οικονομικού Χώρου ή στα κράτη-μέρη της ΣΔΣ και έχουν, σύμφωνα με τις ισχύουσες διατάξεις, το δικαίωμα αυτό. Μπορούν, επίσης, να εκδίδονται από το Τ.Μ.Ε.Δ.Ε. ή να παρέχονται με γραμμάτιο του Ταμείου Παρακαταθηκών και Δανείων με παρακατάθεση σε αυτό του αντίστοιχου χρηματικού ποσού. Αν συσταθεί παρακαταθήκη με γραμμάτιο παρακατάθεσης χρεογράφων στο Ταμείο Παρακαταθηκών και Δανείων, τα τοκομερίδια ή μερίσματα που λήγουν κατά τη διάρκεια της εγγύησης επιστρέφονται μετά τη λήξη τους στον υπέρ ου η εγγύηση οικονομικό φορέα.

Οι εγγυητικές επιστολές εκδίδονται κατ' επιλογή των οικονομικών φορέων από έναν ή περισσότερους εκδότες της παραπάνω παραγράφου.

Οι εγγυήσεις αυτές περιλαμβάνουν κατ' ελάχιστον τα ακόλουθα στοιχεία: α) την ημερομηνία έκδοσης, β) τον εκδότη, γ) τον αναθέτοντα φορέα προς τον οποίο απευθύνονται, δ) τον αριθμό της εγγύησης, ε) το ποσό που καλύπτει η εγγύηση, στ) την πλήρη επωνυμία, τον Α.Φ.Μ. και τη διεύθυνση του οικονομικού φορέα υπέρ του οποίου εκδίδεται η εγγύηση (στην περίπτωση ένωσης αναγράφονται όλα τα παραπάνω για κάθε μέλος της ένωσης), ζ) τους όρους ότι: αα) η εγγύηση παρέχεται ανέκκλητα και ανεπιφύλακτα, ο δε εκδότης παραιτείται του δικαιώματος της διαιρέσεως και της διζήσεως, και ββ) ότι

σε περίπτωση κατάρπτωσης αυτής, το ποσό της κατάρπτωσης υπόκειται στο εκάστοτε ισχύον τέλος χαρτοσήμου, η) τα στοιχεία της σχετικής διακήρυξης και την καταληκτική ημερομηνία υποβολής προσφορών, θ) την ημερομηνία λήξης ή τον χρόνο ισχύος της εγγύησης, ι) την ανάληψη υποχρέωσης από τον εκδότη της εγγύησης να καταβάλει το ποσό της εγγύησης ολικά ή μερικά εντός πέντε (5) ημερών μετά από απλή έγγραφη ειδοποίηση εκείνου προς τον οποίο απευθύνεται και ια) στην περίπτωση των εγγυήσεων καλής εκτέλεσης και προκαταβολής, τον αριθμό και τον τίτλο της σχετικής σύμβασης.

Η περ. α' του προηγούμενου εδαφίου ζ' δεν εφαρμόζεται για τις εγγυήσεις που παρέχονται με γραμμάτιο του Ταμείου Παρακαταθηκών και Δανείων.

Υποδείγματα των εγγυητικών επιστολών παρατίθενται στο ΠΑΡΑΡΤΗΜΑ IV- Υποδείγματα Εγγυητικών Επιστολών της παρούσης.

Ο αναθέτων φορέας επικοινωνεί με τους εκδότες των εγγυητικών επιστολών προκειμένου να διαπιστώσει την εγκυρότητά τους.

2.1.6 Προστασία Προσωπικών Δεδομένων

Ο αναθέτων φορέας ενημερώνει το φυσικό πρόσωπο που υπογράφει την προσφορά ως Προσφέρων ή ως Νόμιμος Εκπρόσωπος Προσφέροντος, ότι η ίδια ή και τρίτοι, κατ' εντολή και για λογαριασμό της, θα επεξεργάζονται προσωπικά δεδομένα που περιέχονται στους φακέλους της προσφοράς και τα αποδεικτικά μέσα τα οποία υποβάλλονται σε αυτήν, στο πλαίσιο του παρόντος Διαγωνισμού, για το σκοπό της αξιολόγησης των προσφορών και της ενημέρωσης έτερων συμμετεχόντων σε αυτόν, λαμβάνοντας κάθε εύλογο μέτρο για τη διασφάλιση του απόρρητου και της ασφάλειας της επεξεργασίας των δεδομένων και της προστασίας τους από κάθε μορφής αθέμιτη επεξεργασία, σύμφωνα με τις διατάξεις της κείμενης νομοθεσίας περί προστασίας προσωπικών δεδομένων, κατά τα αναλυτικώς αναφερόμενα στην αναλυτική ενημέρωση που επισυνάπτεται στην παρούσα.

2.2 Δικαίωμα Συμμετοχής - Κριτήρια Ποιοτικής Επιλογής

2.2.1 Δικαίωμα συμμετοχής

1. Δικαίωμα συμμετοχής στη διαδικασία σύναψης της παρούσας σύμβασης έχουν φυσικά ή νομικά πρόσωπα και, σε περίπτωση ενώσεων οικονομικών φορέων, τα μέλη αυτών, που είναι εγκατεστημένα σε:

α) κράτος-μέλος της Ένωσης,

β) κράτος-μέλος του Ευρωπαϊκού Οικονομικού Χώρου (Ε.Ο.Χ.),

γ) τρίτες χώρες που έχουν υπογράψει και κυρώσει τη ΣΔΣ, στο βαθμό που η υπό ανάθεση δημόσια σύμβαση καλύπτεται από τα Παραρτήματα 1, 2, 4, 5, 6 και 7 και τις γενικές σημειώσεις του σχετικού με την Ένωση Προσαρτήματος Ι της ως άνω Συμφωνίας, καθώς και

δ) σε τρίτες χώρες που δεν εμπίπτουν στην περίπτωση γ' της παρούσας παραγράφου και έχουν συνάψει διμερείς ή πολυμερείς συμφωνίες με την Ένωση σε θέματα διαδικασιών ανάθεσης δημοσίων συμβάσεων.

Στο βαθμό που καλύπτονται από τα Παραρτήματα 1, 2, 4 και 5, 6 και 7 και τις γενικές σημειώσεις του σχετικού με την Ένωση Προσαρτήματος Ι της ΣΔΣ, καθώς και τις λοιπές διεθνείς συμφωνίες από τις οποίες δεσμεύεται η Ένωση, οι αναθέτοντες φορείς επιφυλάσσουν για τα έργα, τα αγαθά, τις

υπηρεσίες και τους οικονομικούς φορείς των χωρών που έχουν υπογράψει τις εν λόγω συμφωνίες μεταχείριση εξίσου ευνοϊκή με αυτήν που επιφυλάσσουν για τα έργα, τα αγαθά, τις υπηρεσίες και τους οικονομικούς φορείς της Ένωσης

2. Οικονομικός φορέας συμμετέχει είτε μεμονωμένα είτε ως μέλος ένωσης. Οι ενώσεις οικονομικών φορέων, συμπεριλαμβανομένων και των προσωρινών συμπράξεων, δεν απαιτείται να περιβληθούν συγκεκριμένη νομική μορφή για την υποβολή προσφοράς. Ο αναθέτων φορέας μπορεί να απαιτήσει από τις ενώσεις οικονομικών φορέων να περιβληθούν συγκεκριμένη νομική μορφή, εφόσον τους ανατεθεί η σύμβαση.

Στις περιπτώσεις υποβολής προσφοράς από ένωση οικονομικών φορέων, όλα τα μέλη της ευθύνονται έναντι του αναθέτοντα φορέα αλληλέγγυα και εις ολόκληρον.

2.2.2 Εγγύηση συμμετοχής

2.2.2.1. Για την έγκυρη συμμετοχή στη διαδικασία σύναψης της παρούσας σύμβασης, κατατίθεται από τους συμμετέχοντες οικονομικούς φορείς (προσφέροντες), εγγυητική επιστολή συμμετοχής ύψους 2% της εκτιμώμενης αξίας της σύμβασης εκτός Φ.Π.Α., ποσού εκατό είκοσι χιλιάδων διακοσίων εβδομήντα έξι ευρώ και σαράντα λεπτών (120.276,40€).

Στην περίπτωση ένωσης οικονομικών φορέων, η εγγύηση συμμετοχής περιλαμβάνει και τον όρο ότι η εγγύηση καλύπτει τις υποχρεώσεις όλων των οικονομικών φορέων που συμμετέχουν στην ένωση.

Η εγγύηση συμμετοχής πρέπει να ισχύει τουλάχιστον για τριάντα (30) ημέρες μετά τη λήξη του χρόνου ισχύος της προσφοράς του άρθρου 2.4.5 της παρούσας, ήτοι **για δέκα (10) μήνες**, άλλως η προσφορά απορρίπτεται. Ο αναθέτων φορέας μπορεί, πριν από τη λήξη της προσφοράς, να ζητά από τους προσφέροντες να παρατείνουν, πριν τη λήξη τους, τη διάρκεια ισχύος της προσφοράς και της εγγύησης συμμετοχής.

Οι πρωτότυπες εγγυήσεις συμμετοχής, πλην των εγγυήσεων που εκδίδονται ηλεκτρονικά, προσκομίζονται, σε κλειστό φάκελο με ευθύνη του οικονομικού φορέα, το αργότερο πριν την ημερομηνία και ώρα αποσφράγισης των προσφορών που ορίζεται στην παρ. 3.1 της παρούσας, άλλως η προσφορά απορρίπτεται ως απαράδεκτη, μετά από γνώμη της Επιτροπής Διαγωνισμού.

2.2.2.2. Η εγγύηση συμμετοχής επιστρέφεται στον ανάδοχο με την προσκόμιση της εγγύησης καλής εκτέλεσης.

Η εγγύηση συμμετοχής επιστρέφεται στους λοιπούς προσφέροντες, σύμφωνα με τα ειδικότερα οριζόμενα στην παρ. 3 του άρθρου 302 του ν. 4412/2016.

2.2.2.3. Η εγγύηση συμμετοχής καταπίπτει εάν ο προσφέρων: α) αποσύρει την προσφορά του κατά τη διάρκεια ισχύος αυτής, β) παρέχει, εν γνώσει του, ψευδή στοιχεία ή πληροφορίες που αναφέρονται στις παραγράφους 2.2.3 έως 2.2.8, γ) δεν προσκομίσει εγκαίρως τα προβλεπόμενα από την παρούσα δικαιολογητικά (παραγράφοι 2.2.9 και 3.2), δ) δεν προσέλθει εγκαίρως για υπογραφή του συμφωνητικού, ε) υποβάλει μη κατάλληλη προσφορά, με την έννοια της περ. 46 της παρ. 1 του άρθρου 2 του ν. 4412/2016, στ) δεν ανταποκριθεί στη σχετική πρόσκληση του αναθέτοντα φορέα να εξηγήσει την τιμή ή το κόστος της προσφοράς του εντός της τεθείσας προθεσμίας και η προσφορά του απορριφθεί, ζ) στις περιπτώσεις των παρ. 3, 4 και 5 του άρθρου 103 λαμβάνοντας υπόψη και τις προβλέψεις του άρθρου 315 του ν. 4412/2016, περί πρόσκλησης για υποβολή δικαιολογητικών από τον προσωρινό ανάδοχο, αν, κατά τον έλεγχο των παραπάνω δικαιολογητικών, σύμφωνα με τις παραγράφους 3.2 και 3.4 της παρούσας, διαπιστωθεί ότι τα στοιχεία που δηλώθηκαν στο ΕΕΕΣ είναι εκ προθέσεως απατηλά, ή ότι έχουν υποβληθεί πλαστά αποδεικτικά στοιχεία, ή αν, από τα παραπάνω δικαιολογητικά που προσκομίσθηκαν νομίμως και εμπροθέσμως, δεν αποδεικνύεται η μη συνδρομή

των λόγων αποκλεισμού της παραγράφου 2.2.3 ή η πλήρωση μιας ή περισσότερων από τις απαιτήσεις των κριτηρίων ποιοτικής επιλογής.

2.2.3 Λόγοι αποκλεισμού

Αποκλείεται από τη συμμετοχή στην παρούσα διαδικασία σύναψης σύμβασης (διαγωνισμό) οικονομικός φορέας, εφόσον συντρέχει στο πρόσωπό του (εάν πρόκειται για μεμονωμένο φυσικό ή νομικό πρόσωπο) ή σε ένα από τα μέλη του (εάν πρόκειται για ένωση οικονομικών φορέων) ένας ή περισσότεροι από τους ακόλουθους λόγους:

2.2.3.1. Όταν υπάρχει σε βάρος του αμετάκλητη καταδικαστική απόφαση για ένα από τα ακόλουθα εγκλήματα:

α) συμμετοχή σε εγκληματική οργάνωση, όπως αυτή ορίζεται στο άρθρο 2 της απόφασης-πλαίσιο 2008/841/ΔΕΥ του Συμβουλίου της 24ης Οκτωβρίου 2008, για την καταπολέμηση του οργανωμένου εγκλήματος (ΕΕ L 300 της 11.11.2008 σ.42), και τα εγκλήματα του άρθρου 187 του Ποινικού Κώδικα (εγκληματική οργάνωση),

β) ενεργητική δωροδοκία, όπως ορίζεται στο άρθρο 3 της σύμβασης περί της καταπολέμησης της δωροδοκίας στην οποία ενέχονται υπάλληλοι των Ευρωπαϊκών Κοινοτήτων ή των κρατών-μελών της Ένωσης (ΕΕ C 195 της 25.6.1997, σ. 1) και στην παρ. 1 του άρθρου 2 της απόφασης-πλαίσιο 2003/568/ΔΕΥ του Συμβουλίου της 22ας Ιουλίου 2003, για την καταπολέμηση της δωροδοκίας στον ιδιωτικό τομέα (ΕΕ L 192 της 31.7.2003, σ. 54), καθώς και όπως ορίζεται στο εθνικό δίκαιο του οικονομικού φορέα, και τα εγκλήματα των άρθρων 159Α (δωροδοκία πολιτικών προσώπων), 236 (δωροδοκία υπαλλήλου), 237 παρ. 2-4 (δωροδοκία δικαστικών λειτουργιών), 237Α παρ. 2 (εμπορία επιρροής – μεσάζοντες), 396 παρ. 2 (δωροδοκία στον ιδιωτικό τομέα) του Ποινικού Κώδικα,

γ) απάτη εις βάρος των οικονομικών συμφερόντων της Ένωσης, κατά την έννοια των άρθρων 3 και 4 της Οδηγίας (ΕΕ) 2017/1371 του Ευρωπαϊκού Κοινοβουλίου και του Συμβουλίου της 5^{ης} Ιουλίου 2017 σχετικά με την καταπολέμηση, μέσω του ποινικού δικαίου, της απάτης εις βάρος των οικονομικών συμφερόντων της Ένωσης (L 198/28.07.2017) και τα εγκλήματα των άρθρων 159Α (δωροδοκία πολιτικών προσώπων), 216 (πλαστογραφία), 236 (δωροδοκία υπαλλήλου), 237 παρ. 2-4 (δωροδοκία δικαστικών λειτουργιών), 242 (ψευδής βεβαίωση, νόθευση κ.λπ.) 374 (διακεκριμένη κλοπή), 375 (υπεξαίρεση), 386 (απάτη), 386Α (απάτη με υπολογιστή), 386Β (απάτη σχετική με τις επιχορηγήσεις), 390 (απιστία) του Ποινικού Κώδικα και των άρθρων 155 επ. του Εθνικού Τελωνειακού Κώδικα (ν. 2960/2001, Α' 265), όταν αυτά στρέφονται κατά των οικονομικών συμφερόντων της Ευρωπαϊκής Ένωσης ή συνδέονται με την προσβολή αυτών των συμφερόντων, καθώς και τα εγκλήματα των άρθρων 23 (διασυνωριακή απάτη σχετικά με τον ΦΠΑ) και 24 (επικουρικές διατάξεις για την ποινική προστασία των οικονομικών συμφερόντων της Ευρωπαϊκής Ένωσης) του ν. 4689/2020 (Α' 103),

δ) τρομοκρατικά εγκλήματα ή εγκλήματα συνδεόμενα με τρομοκρατικές δραστηριότητες, όπως ορίζονται, αντιστοίχως, στα άρθρα 3-4 και 5-12 της Οδηγίας (ΕΕ) 2017/541 του Ευρωπαϊκού Κοινοβουλίου και του Συμβουλίου της 15^{ης} Μαρτίου 2017 για την καταπολέμηση της τρομοκρατίας και την αντικατάσταση της απόφασης-πλαισίου 2002/475/ΔΕΥ του Συμβουλίου και για την τροποποίηση της απόφασης 2005/671/ΔΕΥ του Συμβουλίου (ΕΕ L 88/31.03.2017) ή ηθική αυτουργία ή συνέργεια ή απόπειρα διάπραξης εγκλήματος, όπως ορίζονται στο άρθρο 14 αυτής, και τα εγκλήματα των άρθρων 187Α και 187Β του Ποινικού Κώδικα, καθώς και τα εγκλήματα των άρθρων 32-35 του ν. 4689/2020 (Α'103),

ε) νομιμοποίηση εσόδων από παράνομες δραστηριότητες ή χρηματοδότηση της τρομοκρατίας, όπως αυτές ορίζονται στο άρθρο 1 της Οδηγίας (ΕΕ) 2015/849 του Ευρωπαϊκού Κοινοβουλίου και του Συμβουλίου της 20ης Μαΐου 2015, σχετικά με την πρόληψη της χρησιμοποίησης του

χρηματοπιστωτικού συστήματος για τη νομιμοποίηση εσόδων από παράνομες δραστηριότητες ή για τη χρηματοδότηση της τρομοκρατίας, την τροποποίηση του κανονισμού (ΕΕ) αριθμ. 648/2012 του Ευρωπαϊκού Κοινοβουλίου και του Συμβουλίου, και την κατάργηση της οδηγίας 2005/60/ΕΚ του Ευρωπαϊκού Κοινοβουλίου και του Συμβουλίου και της οδηγίας 2006/70/ΕΚ της Επιτροπής (ΕΕ L 141/05.06.2015) και τα εγκλήματα των άρθρων 2 και 39 του ν. 4557/2018 (Α' 139),

στ) παιδική εργασία και άλλες μορφές εμπορίας ανθρώπων, όπως ορίζονται στο άρθρο 2 της Οδηγίας 2011/36/ΕΕ του Ευρωπαϊκού Κοινοβουλίου και του Συμβουλίου της 5ης Απριλίου 2011, για την πρόληψη και την καταπολέμηση της εμπορίας ανθρώπων και για την προστασία των θυμάτων της, καθώς και για την αντικατάσταση της απόφασης-πλαίσιο 2002/629/ΔΕΥ του Συμβουλίου (ΕΕ L 101 της 15.4.2011, σ. 1), και τα εγκλήματα του άρθρου 323Α του Ποινικού Κώδικα (εμπορία ανθρώπων).

Ο οικονομικός φορέας αποκλείεται, επίσης, όταν το πρόσωπο εις βάρος του οποίου εκδόθηκε αμετάκλητη καταδικαστική απόφαση είναι μέλος του διοικητικού, διευθυντικού ή εποπτικού οργάνου του ή έχει εξουσία εκπροσώπησης, λήψης αποφάσεων ή ελέγχου σε αυτό. Η υποχρέωση του προηγούμενου εδαφίου αφορά:

- στις περιπτώσεις εταιρειών περιορισμένης ευθύνης (Ε.Π.Ε.), ιδιωτικών κεφαλαιουχικών εταιρειών (Ι.Κ.Ε.) και προσωπικών εταιρειών (Ο.Ε. και Ε.Ε.) τους διαχειριστές.
- στις περιπτώσεις ανωνύμων εταιρειών (Α.Ε.), τον διευθύνοντα Σύμβουλο, τα μέλη του Διοικητικού Συμβουλίου, καθώς και τα πρόσωπα στα οποία με απόφαση του Διοικητικού Συμβουλίου έχει ανατεθεί το σύνολο της διαχείρισης και εκπροσώπησης της εταιρείας.
- στις περιπτώσεις Συνεταιρισμών, τα μέλη του Διοικητικού Συμβουλίου.
- σε όλες τις υπόλοιπες περιπτώσεις νομικών προσώπων, τον κατά περίπτωση νόμιμο εκπρόσωπο.

Εάν στις ως άνω περιπτώσεις (α) έως (στ) η κατά τα ανωτέρω, περίοδος αποκλεισμού δεν έχει καθοριστεί με αμετάκλητη απόφαση, αυτή ανέρχεται σε πέντε (5) έτη από την ημερομηνία της καταδίκης με αμετάκλητη απόφαση.

2.2.3.2. Στις ακόλουθες περιπτώσεις:

α) όταν ο οικονομικός φορέας έχει αθετήσει τις υποχρεώσεις του όσον αφορά στην καταβολή φόρων ή εισφορών κοινωνικής ασφάλισης και αυτό έχει διαπιστωθεί από δικαστική ή διοικητική απόφαση με τελεσίδικη και δεσμευτική ισχύ, σύμφωνα με διατάξεις της χώρας όπου είναι εγκατεστημένος ή την εθνική νομοθεσία ή

β) όταν ο αναθέτων φορέας μπορεί να αποδείξει με τα κατάλληλα μέσα ότι ο οικονομικός φορέας έχει αθετήσει τις υποχρεώσεις του όσον αφορά την καταβολή φόρων ή εισφορών κοινωνικής ασφάλισης.

Αν ο οικονομικός φορέας είναι Έλληνας πολίτης ή έχει την εγκατάστασή του στην Ελλάδα, οι υποχρεώσεις του που αφορούν στις εισφορές κοινωνικής ασφάλισης καλύπτουν τόσο την κύρια όσο και την επικουρική ασφάλιση.

Οι υποχρεώσεις των περ. α' και β' της παρ. 2.2.3.2 θεωρείται ότι δεν έχουν αθετηθεί εφόσον δεν έχουν καταστεί ληξιπρόθεσμες ή εφόσον αυτές έχουν υπαχθεί σε δεσμευτικό διακανονισμό που τηρείται.

Δεν αποκλείεται ο οικονομικός φορέας, όταν έχει εκπληρώσει τις υποχρεώσεις του είτε καταβάλλοντας τους φόρους ή τις εισφορές κοινωνικής ασφάλισης που οφείλει, συμπεριλαμβανομένων, κατά περίπτωση, των δεδουλευμένων τόκων ή των προστίμων είτε υπαγόμενος σε δεσμευτικό διακανονισμό για την καταβολή τους στο μέτρο που τηρεί τους όρους του δεσμευτικού κανονισμού.

2.2.3.3 Κατ' εξαίρεση, ο οικονομικός φορέας δεν αποκλείεται, όταν ο αποκλεισμός, σύμφωνα με την παράγραφο 2.2.3.2, θα ήταν σαφώς δυσανάλογος, ιδίως όταν μόνο μικρά ποσά των φόρων ή των εισφορών κοινωνικής ασφάλισης δεν έχουν καταβληθεί ή όταν ο οικονομικός φορέας ενημερώθηκε σχετικά με το ακριβές ποσό που οφείλεται λόγω αθέτησης των υποχρεώσεων του όσον αφορά στην καταβολή φόρων ή εισφορών κοινωνικής ασφάλισης σε χρόνο κατά τον οποίο δεν είχε τη δυνατότητα να λάβει μέτρα, σύμφωνα με το τελευταίο εδάφιο της παρ. 2 του άρθρου 73 ν. 4412/2016, πριν από την εκπνοή της προθεσμίας υποβολής προσφοράς.

2.2.3.4. Αποκλείεται από τη συμμετοχή στη διαδικασία σύναψης της παρούσας σύμβασης, οικονομικός φορέας σε οποιαδήποτε από τις ακόλουθες καταστάσεις:

(α) εάν έχει αθετήσει τις υποχρεώσεις που προβλέπονται στην παρ. 2 του άρθρου 18 του ν. 4412/2016, περί αρχών που εφαρμόζονται στις διαδικασίες σύναψης δημοσίων συμβάσεων,

(β) εάν τελεί υπό πτώχευση ή έχει υπαχθεί σε διαδικασία ειδικής εκκαθάρισης ή τελεί υπό αναγκαστική διαχείριση από εκκαθαριστή ή από το δικαστήριο ή έχει υπαχθεί σε διαδικασία πτωχευτικού συμβιβασμού ή έχει αναστείλει τις επιχειρηματικές του δραστηριότητες ή έχει υπαχθεί σε διαδικασία εξυγίανσης και δεν τηρεί τους όρους αυτής ή εάν βρίσκεται σε οποιαδήποτε ανάλογη κατάσταση προκύπτουσα από παρόμοια διαδικασία, προβλεπόμενη σε εθνικές διατάξεις νόμου. Ο αναθέτων φορέας μπορεί να μην αποκλείει έναν οικονομικό φορέα ο οποίος βρίσκεται σε μία εκ των καταστάσεων που αναφέρονται στην περίπτωση αυτή, υπό την προϋπόθεση ότι αποδεικνύει ότι ο εν λόγω φορέας είναι σε θέση να εκτελέσει τη σύμβαση, λαμβάνοντας υπόψη τις ισχύουσες διατάξεις και τα μέτρα για τη συνέχιση της επιχειρηματικής του λειτουργίας,

(γ) εάν, με την επιφύλαξη της παραγράφου 3β του άρθρου 44 του ν. 3959/2011 περί ποινικών κυρώσεων και άλλων διοικητικών συνεπειών, υπάρχουν επαρκώς εύλογες ενδείξεις που οδηγούν στο συμπέρασμα ότι ο οικονομικός φορέας συνήψε συμφωνίες με άλλους οικονομικούς φορείς με στόχο τη στρέβλωση του ανταγωνισμού,

δ) εάν μία κατάσταση σύγκρουσης συμφερόντων κατά την έννοια του άρθρου 262 του ν. 4412/2016 δεν μπορεί να θεραπευθεί αποτελεσματικά με άλλα, λιγότερο παρεμβατικά, μέσα,

(ε) εάν μία κατάσταση στρέβλωσης του ανταγωνισμού από την πρότερη συμμετοχή του οικονομικού φορέα κατά την προετοιμασία της διαδικασίας σύναψης σύμβασης, σύμφωνα με όσα ορίζονται στο άρθρο 48 του ν. 4412/2016, δεν μπορεί να θεραπευθεί με άλλα, λιγότερο παρεμβατικά, μέσα,

(στ) εάν έχει επιδείξει σοβαρή ή επαναλαμβανόμενη πλημμέλεια κατά την εκτέλεση ουσιώδους απαίτησης στο πλαίσιο προηγούμενης δημόσιας σύμβασης, προηγούμενης σύμβασης με αναθέτοντα φορέα ή προηγούμενης σύμβασης παραχώρησης που είχε ως αποτέλεσμα την πρόωρη καταγγελία της προηγούμενης σύμβασης, αποζημιώσεις ή άλλες παρόμοιες κυρώσεις,

(ζ) εάν έχει κριθεί ένοχος εκ προθέσεως σοβαρών απατηλών δηλώσεων κατά την παροχή των πληροφοριών που απαιτούνται για την εξακρίβωση της απουσίας των λόγων αποκλεισμού ή την πλήρωση των κριτηρίων επιλογής, έχει αποκρύψει τις πληροφορίες αυτές ή δεν είναι σε θέση να προσκομίσει τα δικαιολογητικά που απαιτούνται κατ' εφαρμογή της παραγράφου 2.2.9.2 της παρούσας,

(η) εάν επιχείρησε να επηρεάσει με αθέμιτο τρόπο τη διαδικασία λήψης αποφάσεων του αναθέτοντα φορέα, να αποκτήσει εμπιστευτικές πληροφορίες που ενδέχεται να του αποφέρουν αθέμιτο πλεονέκτημα στη διαδικασία σύναψης σύμβασης ή να παράσχει με απατηλό τρόπο παραπλανητικές

πληροφορίες που ενδέχεται να επηρεάσουν ουσιωδώς τις αποφάσεις που αφορούν τον αποκλεισμό, την επιλογή ή την ανάθεση,

(θ) εάν ο αναθέτων φορέας μπορεί να αποδείξει, με κατάλληλα μέσα ότι έχει διαπράξει σοβαρό επαγγελματικό παράπτωμα, το οποίο θέτει εν αμφιβόλω την ακεραιότητά του.

Εάν στις ως άνω περιπτώσεις (α) έως (θ) η περίοδος αποκλεισμού δεν έχει καθοριστεί με αμετάκλητη απόφαση, αυτή ανέρχεται σε τρία (3) έτη από την ημερομηνία έκδοσης πράξης που βεβαιώνει το σχετικό γεγονός.

2.2.3.5. Αποκλείεται, επίσης, οικονομικός φορέας από τη συμμετοχή στη διαδικασία σύναψης της παρούσας σύμβασης εάν συντρέχουν οι προϋποθέσεις εφαρμογής της παρ. 4 του άρθρου 8 του ν. 3310/2005, όπως ισχύει [αμιγώς εθνικός λόγος αποκλεισμού]. Οι υποχρεώσεις της παρούσης αφορούν τις ανώνυμες εταιρείες που υποβάλλουν προσφορά αυτοτελώς ή ως μέλη ένωσης ή που συμμετέχουν στο μετοχικό κεφάλαιο άλλου νομικού προσώπου που υποβάλλει προσφορά ή νομικά πρόσωπα της αλλοδαπής που αντιστοιχούν σε ανώνυμη εταιρεία.

Εξαιρούνται της υποχρέωσης αυτής: α) οι εισηγμένες στα χρηματιστήρια κρατών-μελών της Ευρωπαϊκής Ένωσης ή του Οργανισμού Οικονομικής Συνεργασίας και Ανάπτυξης (Ο.Ο.Σ.Α.) εταιρείες, β) οι εταιρείες, τα δικαιώματα ψήφου των οποίων ελέγχονται από μία ή περισσότερες επιχειρήσεις επενδύσεων (investment firms), εταιρείες διαχείρισης κεφαλαίων/ενεργητικού (asset/fund managers) ή εταιρείες διαχείρισης κεφαλαίων επιχειρηματικών συμμετοχών (private equity firms), υπό την προϋπόθεση ότι οι τελευταίες αυτές εταιρείες ελέγχουν, συνολικά ποσοστό που υπερβαίνει το εβδομήντα πέντε τοις εκατό (75%) των δικαιωμάτων ψήφων και είναι εποπτευόμενες από Επιτροπές Κεφαλαιαγοράς ή άλλες αρμόδιες χρηματοοικονομικές αρχές κρατών μελών της Ευρωπαϊκής Ένωσης ή του Ο.Ο.Σ.Α.

2.2.3.6. Ο οικονομικός φορέας αποκλείεται σε οποιοδήποτε χρονικό σημείο κατά τη διάρκεια της διαδικασίας σύναψης της παρούσας σύμβασης, όταν αποδεικνύεται ότι βρίσκεται, λόγω πράξεων ή παραλείψεων του, είτε πριν είτε κατά τη διαδικασία, σε μία από τις ως άνω περιπτώσεις.

2.2.3.7. Οικονομικός φορέας που εμπίπτει σε μια από τις καταστάσεις που αναφέρονται στις παραγράφους 2.2.3.1 και 2.2.3.4, εκτός από την περ. β αυτής, μπορεί να προσκομίζει στοιχεία, προκειμένου να αποδείξει ότι τα μέτρα που έλαβε επαρκούν για να αποδείξουν την αξιοπιστία του, παρότι συντρέχει ο σχετικός λόγος αποκλεισμού (αυτοκάθαρση). Για τον σκοπό αυτόν, ο οικονομικός φορέας αποδεικνύει ότι έχει καταβάλει ή έχει δεσμευθεί να καταβάλει αποζημίωση για ζημίες που προκλήθηκαν από το ποινικό αδίκημα ή το παράπτωμα, ότι έχει διευκρινίσει τα γεγονότα και τις περιστάσεις με ολοκληρωμένο τρόπο, μέσω ενεργού συνεργασίας με τις ερευνητικές αρχές, και έχει λάβει συγκεκριμένα τεχνικά και οργανωτικά μέτρα, καθώς και μέτρα σε επίπεδο προσωπικού κατάλληλα για την αποφυγή περαιτέρω ποινικών αδικημάτων ή παραπτωμάτων. Τα μέτρα που λαμβάνονται από τους οικονομικούς φορείς αξιολογούνται σε συνάρτηση με τη σοβαρότητα και τις ιδιαίτερες περιστάσεις του ποινικού αδικήματος ή του παραπτώματος. Εάν τα στοιχεία κριθούν επαρκή, ο εν λόγω οικονομικός φορέας δεν αποκλείεται από τη διαδικασία σύναψης σύμβασης. Αν τα μέτρα κριθούν ανεπαρκή, γνωστοποιείται στον οικονομικό φορέα το σκεπτικό της απόφασης αυτής. Οικονομικός φορέας που έχει αποκλειστεί, σύμφωνα με τις κείμενες διατάξεις, με τελεσίδικη απόφαση, σε εθνικό επίπεδο, από τη συμμετοχή σε διαδικασίες σύναψης σύμβασης ή ανάθεσης παραχώρησης δεν μπορεί να κάνει χρήση της ανωτέρω δυνατότητας κατά την περίοδο του αποκλεισμού που ορίζεται στην εν λόγω απόφαση.

2.2.3.8. Η απόφαση για την διαπίστωση της επάρκειας ή μη των επανορθωτικών μέτρων κατά την προηγούμενη παράγραφο εκδίδεται σύμφωνα με τα οριζόμενα στις παρ. 8 και 9 του άρθρου 73 του ν. 4412/2016.

2.2.3.9. Οικονομικός φορέας, σε βάρος του οποίου έχει επιβληθεί η κύρωση του οριζόντιου αποκλεισμού σύμφωνα με τις κείμενες διατάξεις και για το χρονικό διάστημα που αυτή ορίζει, αποκλείεται από την παρούσα διαδικασία σύναψης της σύμβασης.

2.2.3.10. Αποκλείεται από τη συμμετοχή στη διαδικασία σύναψης της παρούσας σύμβασης, οικονομικός φορέας ο οποίος εμπίπτει στην απαγόρευση του άρθρου 5α Κανονισμού 2014/833/ΕΕ σχετικά με περιοριστικά μέτρα λόγω ενεργειών της Ρωσίας που αποσταθεροποιούν την κατάσταση στην Ουκρανία, όπως αυτό προστέθηκε με τον Κανονισμό 2022/576/ΕΕ. Συγκεκριμένα, αποκλείεται από τη συμμετοχή οικονομικός φορέας ο οποίος εμπίπτει τουλάχιστον σε μία από τις ακόλουθες περιπτώσεις:

(α) Είναι Ρώσος υπήκοος, φυσικό πρόσωπο που κατοικεί στη Ρωσία, ή νομικό πρόσωπο, οντότητα ή φορέας που έχει την έδρα του στη Ρωσία,

(β) είναι νομικό πρόσωπο, οντότητα ή φορέας του οποίου τα δικαιώματα ιδιοκτησίας κατέχει, άμεσα ή έμμεσα, σε ποσοστό άνω του 50 % οντότητα αναφερόμενη στο στοιχείο α) της παρούσας παραγράφου, ή

(γ) είναι φυσικό ή νομικό πρόσωπο, οντότητα ή φορέας που ενεργεί εξ ονόματος ή κατ' εντολή οντότητας αναφερόμενης στο στοιχείο α) ή β) της παρούσας παραγράφου.

Στην απαγόρευση της παρούσας παραγράφου συμπεριλαμβάνονται, όταν αντιστοιχούν σε περισσότερο από το 10% της αξίας της σύμβασης, οι υπεργολάβοι, προμηθευτές ή οντότητες στων οποίων τις ικανότητες στηρίζεται ο οικονομικός φορέας, σύμφωνα με τα οριζόμενα στην παρούσα διακήρυξη και στα παραρτήματά της.

Κριτήρια Επιλογής

2.2.4 Καταλληλότητα άσκησης επαγγελματικής δραστηριότητας

Οι οικονομικοί φορείς που συμμετέχουν στη διαδικασία σύναψης της παρούσας σύμβασης απαιτείται να ασκούν εμπορική ή βιομηχανική ή βιοτεχνική δραστηριότητα συναφή με το αντικείμενο της προμήθειας.

Οι οικονομικοί φορείς που είναι εγκατεστημένοι σε κράτος μέλος της Ευρωπαϊκής Ένωσης απαιτείται να είναι εγγεγραμμένοι σε ένα από τα επαγγελματικά ή εμπορικά μητρώα που τηρούνται στο κράτος εγκατάστασής τους ή να ικανοποιούν οποιαδήποτε άλλη απαίτηση ορίζεται στο Παράρτημα XI του Προσαρτήματος Α' του ν. 4412/2016.

Στην περίπτωση οικονομικών φορέων εγκατεστημένων σε κράτος μέλους του Ευρωπαϊκού Οικονομικού Χώρου (Ε.Ο.Χ) ή σε τρίτες χώρες που προσχωρήσει στη ΣΔΣ, ή σε τρίτες χώρες που δεν εμπίπτουν στην προηγούμενη περίπτωση και έχουν συνάψει διμερείς ή πολυμερείς συμφωνίες με την Ένωση σε θέματα διαδικασιών ανάθεσης δημοσίων συμβάσεων, απαιτείται να είναι εγγεγραμμένοι σε αντίστοιχα επαγγελματικά ή εμπορικά μητρώα.

Οι εγκατεστημένοι στην Ελλάδα οικονομικοί φορείς απαιτείται να είναι εγγεγραμμένοι στο Βιοτεχνικό ή Εμπορικό ή Βιομηχανικό Επιμελητήριο

2.2.5 Οικονομική και χρηματοοικονομική επάρκεια

Όσον αφορά την οικονομική και χρηματοοικονομική επάρκεια για την παρούσα διαδικασία σύναψης σύμβασης, οι οικονομικοί φορείς απαιτείται

- Να διαθέτουν αθροιστικά γενικό ετήσιο κύκλο εργασιών που θα προκύπτει από μία (1) ή έως και τρεις (3) τελευταίες δηλούμενες οικονομικές χρήσεις ίσο ή μεγαλύτερο του 100% της εκτιμώμενης αξίας της σύμβασης χωρίς Φ.Π.Α.

Σε περίπτωση ένωσης οικονομικών φορέων ή οποιασδήποτε άλλης μορφής σύμπραξης, η εν λόγω υποχρέωση αρκεί να καλύπτεται αθροιστικά.

2.2.6 Τεχνική και επαγγελματική ικανότητα

Όσον αφορά στην τεχνική και επαγγελματική ικανότητα για την παρούσα διαδικασία σύναψης σύμβασης, οι οικονομικοί φορείς απαιτείται :

Κατά τη διάρκεια της τελευταίας **πενταετίας** να έχουν εκτελέσει:

1. Μία (1) τουλάχιστον σύμβαση σε αντίστοιχη προμήθεια/έργο με εγκατάσταση έξυπνων υδρομετρητών με AMR/AMI λήψη μετρητικών δεδομένων με την οποία θα έχει εγκαταστήσει υδρομετρητές ίσο με το 20% (ήτοι 5.960 τεμ.) επί του συνόλου των αιτούμενων και δη αθροιστικά με μία ή/και περισσότερες συμβάσεις.
Μία (1) τουλάχιστον σύμβαση που να εμπεριέχει ανάπτυξη λογισμικού εφαρμογής συλλογής, επεξεργασίας και απεικόνισης συλλεγόμενων μετρήσεων, στα πλαίσια της οποίας διαχειρίζονται έξυπνες συσκευές, **και θα έχει ελάχιστο προϋπολογισμό ίσο με το 10% του προϋπολογισμού της δημοπρατούμενης πράξης άνευ Φ.Π.Α.**
2. Τα προσφερόμενα είδη για τα οποία απαιτείται να βεβαιώνεται η καταλληλότητα αυτών επαληθευμένα από τις τεχνικές προδιαγραφές πρέπει να διαθέτουν τα πιστοποιητικά και όλα τα συνοδευτικά έγγραφα όπως αναφέρονται στην με αριθμ. 51/2023 μελέτη, καθώς και να αναφέρεται ο κατασκευαστής και η χώρα παραγωγής του προσφερόμενου υδρομετρητή.

Για τον λόγο αυτό,

- οι οικονομικοί φορείς υποβάλλουν μια υπεύθυνη δήλωση με την οποία:
 - αποδέχονται ότι έχουν μελετήσει λεπτομερώς όλα τα στοιχεία της προμήθειας.
 - έχουν λάβει πλήρη γνώση όλων των στοιχείων της διακήρυξης καθώς και των επιτόπιων συνθηκών που αφορούν την εκτέλεση της σύμβασης.
 - Αναφέρουν τον κατασκευαστή των προσφερόμενων υδρομετρητών και ασύρματων μονάδων AMI.
 - Δηλώνουν ότι η ασύρματη μονάδα AMI θα είναι από τον ίδιο κατασκευαστικό οίκο με αυτού του υδρομετρητή ή υπεύθυνη δήλωση του κατασκευαστή των υδρομετρητών όπου θα βεβαιώνεται η συμβατότητα του προσφερόμενου modem άλλου κατασκευαστικού οίκου με το προσφερόμενο υδρομετρητή.
- Ο κατασκευαστής των υδρομετρητών υποβάλλει:
 - μια υπεύθυνη δήλωση με την οποία θα δεσμεύεται ότι τα προσφερόμενα υδρόμετρα θα πληρούν τις απαιτούμενες προδιαγραφές της διακήρυξης.
 - Αντίγραφο του πιστοποιητικού διαπίστευσης του εργαστηρίου δοκιμών μετρητών, σύμφωνα με το EN 17025, καθώς και επικυρωμένη μετάφραση στα ελληνικά ή αγγλικά.

3. Να διαθέτουν, τουλάχιστον, το ακόλουθο προσωπικό που θα είναι απαραίτητο για την εγκατάσταση των προς προμήθεια ειδών.:
Έναν Ηλεκτρονικό ή Ηλεκτρολόγο Μηχανικό Π.Ε με εμπειρία σε έργα IoT με τεχνολογίες LoRaWAN.

2.2.7 Πρότυπα διασφάλισης ποιότητας και πρότυπα περιβαλλοντικής διαχείρισης

Οι οικονομικοί φορείς για την παρούσα διαδικασία σύναψης σύμβασης οφείλουν να συμμορφώνονται με:

α) με το ευρωπαϊκό πρότυπο διασφάλισης της ποιότητας σύμφωνα με το πρότυπο EN ISO 9001:2015 (ή νεότερο) ή ισοδύναμο για τη διαχείριση ποιότητας ή άλλων αντίστοιχων,

β) με το ευρωπαϊκό πρότυπο τήρησης συστήματος περιβαλλοντικής διαχείρισης σύμφωνα με το πρότυπο EN ISO 14001:2007 (ή νεότερο) ή ισοδύναμο για τη Περιβαλλοντική διαχείριση ή άλλων αντίστοιχων,

γ) συμμορφώνονται με το ευρωπαϊκό πρότυπο για την Υγεία και Ασφάλεια Εργασίας, σύμφωνα με το πρότυπο ISO 45001:2018 (ή νεότερο) ή ισοδύναμο για την Υγεία και Ασφάλεια Εργασίας ή άλλων αντίστοιχων,

Ως τεκμηρίωση των παραπάνω θα πρέπει να προσκομίσουν το σχετικό πιστοποιητικό από διαπιστευμένο φορέα πιστοποίησης.

- Πιστοποίηση σύμφωνα με το πρότυπο EN ISO 9001:2015 (ή νεότερο) ή ισοδύναμο για τη διαχείριση ποιότητας,
- Πιστοποίηση σύμφωνα με το πρότυπο EN ISO 14001:2007 (ή νεότερο) ή ισοδύναμο για τη Περιβαλλοντική διαχείριση και
- Πιστοποίηση σύμφωνα με το πρότυπο ISO 45001:2018 (ή νεότερο) ή ισοδύναμο για την Υγεία και Ασφάλειας Εργασίας,

Οι πιστοποιήσεις θα πρέπει να βρίσκονται σε ισχύ, κατά την καταληκτική ημερομηνία υποβολής των προσφορών, να είναι εκδόσεως διαπιστευμένου οργανισμού μέλος του ΕΣΥΔ ή ισοδύναμου και το αντικείμενο τους θα είναι συναφές με αυτό της δημοπρατούμενης προμήθειας- εγκατάστασης και στο σκοπό τους θα πρέπει να αναφέρονται τουλάχιστον τα πεδία της προμήθειας και εμπορίας υδρομετρητών, υπηρεσίες εγκατάστασης σε δίκτυα διανομής νερού και διαχείριση δεδομένων τηλεμετρίας. Ο αναθέτων φορέας αναγνωρίζει ισοδύναμα πιστοποιητικά που έχουν εκδοθεί από φορείς διαπιστευμένους από ισοδύναμους Οργανισμούς διαπίστευσης, εδρεύοντες και σε άλλα κράτη - μέλη.

Σε περίπτωση ένωσης οικονομικών φορέων, οι παραπάνω απαιτήσεις πρέπει να καλύπτονται από όλα τα μέλη της ένωσης.

2.2.8 Στήριξη στην ικανότητα τρίτων – Υπεργολαβία

2.2.8.1. Στήριξη στην ικανότητα τρίτων

Οι οικονομικοί φορείς μπορούν, όσον αφορά στα κριτήρια της οικονομικής και χρηματοοικονομικής επάρκειας (της παραγράφου 2.2.5) και τα σχετικά με την τεχνική και επαγγελματική ικανότητα (της παραγράφου 2.2.6), να στηρίζονται στις ικανότητες άλλων φορέων, ασχέτως της νομικής φύσης των

δεσμών τους με αυτούς. Στην περίπτωση αυτή, αποδεικνύουν ότι θα έχουν στη διάθεσή τους τους αναγκαίους πόρους, με την προσκόμιση της σχετικής δέσμευσης των φορέων στην ικανότητα των οποίων στηρίζονται.

Όταν οι οικονομικοί φορείς στηρίζονται στις ικανότητες άλλων φορέων όσον αφορά τα κριτήρια που σχετίζονται με την απαιτούμενη με τη διακήρυξη οικονομική και χρηματοοικονομική επάρκεια, οι εν λόγω οικονομικοί φορείς και αυτοί στους οποίους στηρίζονται είναι από κοινού υπεύθυνοι για την εκτέλεση της σύμβασης.

Υπό τους ίδιους όρους οι ενώσεις οικονομικών φορέων μπορούν να στηρίζονται στις ικανότητες των συμμετεχόντων στην ένωση ή άλλων φορέων.

Ο αναθέτων φορέας ελέγχει αν οι φορείς, στις ικανότητες των οποίων προτίθεται να στηριχθεί ο οικονομικός φορέας, πληρούν κατά περίπτωση τα σχετικά κριτήρια επιλογής και εάν συντρέχουν λόγοι αποκλεισμού της παραγράφου 2.2.3.. Ο οικονομικός φορέας υποχρεούται να αντικαταστήσει έναν φορέα στην ικανότητα του οποίου στηρίζεται, εφόσον ο τελευταίος δεν πληροί το σχετικό κριτήριο επιλογής ή για τον οποίο συντρέχουν λόγοι αποκλεισμού, εντός προθεσμίας τριάντα (30) ημερών από την σχετική πρόσκληση του αναθέτοντα φορέα, η οποία απευθύνεται στον οικονομικό φορέα μέσω της λειτουργικότητας «Επικοινωνία» του ΕΣΗΔΗΣ. Ο φορέας που αντικαθιστά φορέα του προηγούμενου εδαφίου δεν επιτρέπεται να αντικατασταθεί εκ νέου.

Ειδικά, όσον αφορά στα κριτήρια επαγγελματικής ικανότητας που σχετίζονται με τους τίτλους σπουδών και τα επαγγελματικά προσόντα που ορίζονται στην περίπτωση σ' του Μέρους II του Παραρτήματος XII του Προσαρτήματος Α' του ν. 4412/2016 ή με την σχετική επαγγελματική εμπειρία, οι οικονομικοί φορείς, μπορούν να στηρίζονται στις ικανότητες άλλων φορέων, μόνο, εάν οι τελευταίοι θα εκτελέσουν τις εργασίες ή τις υπηρεσίες για τις οποίες απαιτούνται οι συγκεκριμένες ικανότητες.

Όταν οι οικονομικοί φορείς στηρίζονται στις ικανότητες άλλων φορέων όσον αφορά τα κριτήρια που σχετίζονται με την απαιτούμενη με τη διακήρυξη οικονομική και χρηματοοικονομική επάρκεια, οι εν λόγω οικονομικοί φορείς και αυτοί στους οποίους στηρίζονται είναι από κοινού υπεύθυνοι για την εκτέλεση της σύμβασης.

Υπό τους ίδιους όρους οι ενώσεις οικονομικών φορέων μπορούν να στηρίζονται στις ικανότητες των συμμετεχόντων στην ένωση ή άλλων φορέων.

2.2.8.2. Υπεργολαβία

Ο οικονομικός φορέας αναφέρει στην προσφορά του το τμήμα της σύμβασης που προτίθεται να αναθέσει υπό μορφή υπεργολαβίας σε τρίτους, καθώς και τους υπεργολάβους που προτείνει. Στην περίπτωση που ο προσφέρων αναφέρει στην προσφορά του ότι προτίθεται να αναθέσει τμήμα(τα) της σύμβασης υπό μορφή υπεργολαβίας σε τρίτους σε ποσοστό που υπερβαίνει το τριάντα τοις εκατό (30%) της συνολικής αξίας της σύμβασης, ο αναθέτων φορέας ελέγχει ότι δεν συντρέχουν οι λόγοι αποκλεισμού της παραγράφου 2.2.3 της παρούσας. Ο οικονομικός φορέας υποχρεούται να αντικαταστήσει έναν υπεργολάβο, εφόσον συντρέχουν στο πρόσωπό του λόγοι αποκλεισμού της ως άνω παραγράφου 2.2.3.

2.2.9 Κανόνες απόδειξης ποιοτικής επιλογής

Το δικαίωμα συμμετοχής των οικονομικών φορέων και οι όροι και προϋποθέσεις συμμετοχής τους, όπως ορίζονται στις παραγράφους 2.2.1 έως 2.2.8, κρίνονται κατά την υποβολή της προσφοράς δια του ΕΕΕΣ, κατά τα οριζόμενα στην παράγραφο 2.2.9.1, κατά την υποβολή των δικαιολογητικών της παραγράφου 2.2.9.2 και κατά τη σύναψη της σύμβασης δια της υπεύθυνης δήλωσης, της περ. δ' της παρ. 3 του άρθρου 316 του ν. 4412/2016.

Στην περίπτωση που ο οικονομικός φορέας στηρίζεται στις ικανότητες άλλων φορέων, σύμφωνα με την παράγραφο 2.2.8. της παρούσας, οι φορείς στην ικανότητα των οποίων στηρίζεται υποχρεούνται να αποδεικνύουν, κατά τα οριζόμενα στις παραγράφους 2.2.9.1 και 2.2.9.2, ότι δεν συντρέχουν οι λόγοι αποκλεισμού της παραγράφου 2.2.3 της παρούσας και ότι πληρούν τα σχετικά κριτήρια επιλογής κατά περίπτωση.

Στην περίπτωση που ο οικονομικός φορέας αναφέρει στην προσφορά του ότι προτίθεται να αναθέσει τμήμα(τα) της σύμβασης υπό μορφή υπεργολαβίας σε τρίτους σε ποσοστό που υπερβαίνει το τριάντα τοις εκατό (30%) της συνολικής αξίας της σύμβασης, οι υπεργολάβοι υποχρεούνται να αποδεικνύουν, κατά τα οριζόμενα στις παραγράφους 2.2.9.1 και 2.2.9.2, ότι δεν συντρέχουν οι λόγοι αποκλεισμού της παραγράφου 2.2.3 της παρούσας.

Αν επέλθουν μεταβολές στις προϋποθέσεις τις οποίες οι προσφέροντες δηλώσουν ότι πληρούν, σύμφωνα με το παρόν άρθρο, οι οποίες επέλθουν ή για τις οποίες λάβουν γνώση μετά την συμπλήρωση του ΕΕΕΣ και μέχρι την ημέρα της έγγραφης πρόσκλησης για την σύναψη του συμφωνητικού οι προσφέροντες οφείλουν να ενημερώσουν αμελλητί τον αναθέτοντα φορέα.

2.2.9.1 Προκαταρκτική απόδειξη κατά την υποβολή προσφορών

Προς προκαταρκτική απόδειξη ότι οι προσφέροντες οικονομικοί φορείς: α) δεν βρίσκονται σε μία από τις καταστάσεις της παραγράφου 2.2.3 και β) πληρούν τα σχετικά κριτήρια επιλογής των παραγράφων 2.2.4, 2.2.5, 2.2.6 και 2.2.7 της παρούσας, προσκομίζουν κατά την υποβολή της προσφοράς τους, ως δικαιολογητικό συμμετοχής, το προβλεπόμενο από το άρθρο 79 παρ. 1 και 3 του ν. 4412/2016 Ευρωπαϊκό Ενιαίο Έγγραφο Σύμβασης (ΕΕΕΣ), σύμφωνα με το επισυναπτόμενο στην παρούσα ΠΑΡΑΡΤΗΜΑ ΙΙ – ΕΕΕΣ, το οποίο ισοδυναμεί με ενημερωμένη υπεύθυνη δήλωση, με τις συνέπειες του ν. 1599/1986. Το ΕΕΕΣ καταρτίζεται βάσει του τυποποιημένου εντύπου του Παραρτήματος 2 του Κανονισμού (ΕΕ) 2016/7 και συμπληρώνεται από τους προσφέροντες οικονομικούς φορείς σύμφωνα με τις οδηγίες του Παραρτήματος 1.

Το ΕΕΕΣ φέρει υπογραφή με ημερομηνία εντός του χρονικού διαστήματος κατά το οποίο μπορούν να υποβάλλονται προσφορές. Αν στο διάστημα που μεσολαβεί μεταξύ της ημερομηνίας υπογραφής του ΕΕΕΣ και της καταληκτικής ημερομηνίας υποβολής προσφορών έχουν επέλθει μεταβολές στα δηλωθέντα στοιχεία, εκ μέρους του, στο ΕΕΕΣ, ο οικονομικός φορέας αποσύρει την προσφορά του, χωρίς να απαιτείται απόφαση του αναθέτοντα φορέα. Στη συνέχεια μπορεί να την υποβάλει εκ νέου με επίκαιρο ΕΕΕΣ.

Ο οικονομικός φορέας δύναται να διευκρινίζει τις δηλώσεις και πληροφορίες που παρέχει στο ΕΕΕΣ με συνοδευτική υπεύθυνη δήλωση, την οποία υποβάλλει μαζί με αυτό.

Κατά την υποβολή του ΕΕΕΣ, καθώς και της συνοδευτικής υπεύθυνης δήλωσης, είναι δυνατή, με μόνη την υπογραφή του κατά περίπτωση εκπροσώπου του οικονομικού φορέα, η προκαταρκτική απόδειξη των λόγων αποκλεισμού που αναφέρονται στην παράγραφο 2.2.3 της παρούσας, για το σύνολο των φυσικών προσώπων που είναι μέλη του διοικητικού, διευθυντικού ή εποπτικού οργάνου του ή έχουν εξουσία εκπροσώπησης, λήψης αποφάσεων ή ελέγχου σε αυτόν.

Ως εκπρόσωπος του οικονομικού φορέα νοείται ο νόμιμος εκπρόσωπος αυτού, όπως προκύπτει από το ισχύον καταστατικό ή το πρακτικό εκπροσώπησης του κατά το χρόνο υποβολής της προσφοράς ή το αρμοδίως εξουσιοδοτημένο φυσικό πρόσωπο να εκπροσωπεί τον οικονομικό φορέα για διαδικασίες σύναψης συμβάσεων ή για συγκεκριμένη διαδικασία σύναψης σύμβασης.

Στην περίπτωση υποβολής προσφοράς από ένωση οικονομικών φορέων το ΕΕΕΣ υποβάλλεται χωριστά από κάθε μέλος της ένωσης. Στο ΕΕΕΣ απαραίτητως πρέπει να προσδιορίζεται η έκταση και το είδος της

συμμετοχής του (συμπεριλαμβανομένης της κατανομής αμοιβής μεταξύ τους) κάθε μέλους της ένωσης, καθώς και ο εκπρόσωπος/συντονιστής αυτής.

Ο οικονομικός φορέας φέρει την ειδική υποχρέωση, να δηλώσει, μέσω του ΕΕΕΣ, την κατάσταση του σε σχέση με τους λόγους που προβλέπονται στο άρθρο 73 του ν. 4412/2016 και την παράγραφο 2.2.3 της παρούσης και ταυτόχρονα να επικαλεσθεί και τυχόν ληφθέντα μέτρα προς αποκατάσταση της αξιοπιστίας του.

Ιδίως επισημαίνεται ότι κατά την απάντηση οικονομικού φορέα στο σχετικό πεδίο του ΕΕΕΣ για τυχόν σύναψη συμφωνιών με άλλους οικονομικούς φορείς με στόχο τη στρέβλωση του ανταγωνισμού, η συνδρομή περιστάσεων, όπως η πάροδος της τριετούς περιόδου της ισχύος του λόγου αποκλεισμού (παραγράφου 10 του άρθρου 73) ή η εφαρμογή της διάταξης της παραγράφου 3β του άρθρου 44 του ν. 3959/2011, σύμφωνα με την περ. γ της παραγράφου 2.2.3.4 της παρούσης, αναλύεται στο σχετικό πεδίο που προβάλλει κατόπιν θετικής απάντησης.

Όσον αφορά στις υποχρεώσεις του ως προς την καταβολή φόρων ή εισφορών κοινωνικής ασφάλισης (περ. α' και β' της παρ. 2 του άρθρου 73 του ν. 4412/2016) αυτές θεωρείται ότι δεν έχουν αθετηθεί εφόσον δεν έχουν καταστεί ληξιπρόθεσμες ή εφόσον έχουν υπαχθεί σε δεσμευτικό διακανονισμό που τηρείται. Στην περίπτωση αυτή, ο οικονομικός φορέας δεν υποχρεούται να απαντήσει καταφατικά στο σχετικό πεδίο του ΕΕΕΣ με το οποίο ερωτάται εάν ο οικονομικός φορέας έχει ανεκπλήρωτες υποχρεώσεις όσον αφορά στην καταβολή φόρων ή εισφορών κοινωνικής ασφάλισης ή, κατά περίπτωση, εάν έχει αθετήσει τις παραπάνω υποχρεώσεις του.

2.2.9.2 Αποδεικτικά μέσα

A. Για την απόδειξη της μη συνδρομής λόγων αποκλεισμού κατ' άρθρο 2.2.3 και της πλήρωσης των κριτηρίων ποιοτικής επιλογής κατά τις παραγράφους 2.2.4, 2.2.5, 2.2.6 και 2.2.7, οι οικονομικοί φορείς προσκομίζουν τα δικαιολογητικά του παρόντος. Η προσκόμιση των εν λόγω δικαιολογητικών γίνεται κατά τα οριζόμενα στο άρθρο 3.2 από τον προσωρινό ανάδοχο. Ο αναθέτων φορέας μπορεί να ζητεί από προσφέροντες, σε οποιοδήποτε χρονικό σημείο κατά τη διάρκεια της διαδικασίας, να υποβάλλουν όλα ή ορισμένα δικαιολογητικά, όταν αυτό απαιτείται για την ορθή διεξαγωγή της διαδικασίας.

Οι οικονομικοί φορείς δεν υποχρεούνται να υποβάλλουν δικαιολογητικά ή άλλα αποδεικτικά στοιχεία, αν και στο μέτρο που ο αναθέτων φορέας έχει τη δυνατότητα να λαμβάνει τα πιστοποιητικά ή τις συναφείς πληροφορίες απευθείας μέσω πρόσβασης σε εθνική βάση δεδομένων σε οποιοδήποτε κράτος - μέλος της Ένωσης, η οποία διατίθεται δωρεάν, όπως εθνικό μητρώο συμβάσεων, εικονικό φάκελο επιχείρησης, ηλεκτρονικό σύστημα αποθήκευσης εγγράφων ή σύστημα προεπιλογής. Η δήλωση για την πρόσβαση σε εθνική βάση δεδομένων εμπεριέχεται στο Ευρωπαϊκό Ενιαίο Έγγραφο Σύμβασης (ΕΕΕΣ), στο οποίο περιέχονται επίσης οι πληροφορίες που απαιτούνται για τον συγκεκριμένο σκοπό, όπως η ηλεκτρονική διεύθυνση της βάσης δεδομένων, τυχόν δεδομένα αναγνώρισης και, κατά περίπτωση, η απαραίτητη δήλωση συναίνεσης.

Οι οικονομικοί φορείς δεν υποχρεούνται να υποβάλουν δικαιολογητικά, όταν ο αναθέτων φορέας που έχει αναθέσει τη σύμβαση διαθέτει ήδη τα ως άνω δικαιολογητικά και αυτά εξακολουθούν να ισχύουν.

Τα δικαιολογητικά του παρόντος υποβάλλονται και γίνονται αποδεκτά σύμφωνα με την παράγραφο 2.4.2.5. και 3.2 της παρούσας.

Τα αποδεικτικά έγγραφα συντάσσονται στην ελληνική γλώσσα ή συνοδεύονται από επίσημη μετάφρασή τους στην ελληνική γλώσσα σύμφωνα με την παράγραφο 2.1.4.

B. 1. Για την απόδειξη της μη συνδρομής των λόγων αποκλεισμού της παραγράφου 2.2.3 οι προσφέροντες οικονομικοί φορείς προσκομίζουν αντίστοιχα τα δικαιολογητικά που αναφέρονται παρακάτω.

Αν το αρμόδιο για την έκδοση των ανωτέρω κράτος-μέλος ή χώρα δεν εκδίδει τέτοιου είδους έγγραφα ή πιστοποιητικά ή όπου το έγγραφο ή τα πιστοποιητικά αυτά δεν καλύπτουν όλες τις περιπτώσεις που αναφέρονται στις παραγράφους 2.2.3.1 και 2.2.3.2 περ. α' και β', καθώς και στην περ. β' της παραγράφου 2.2.3.4, τα έγγραφα ή τα πιστοποιητικά μπορεί να αντικαθίστανται από ένορκη βεβαίωση ή, στα κράτη - μέλη ή στις χώρες όπου δεν προβλέπεται ένορκη βεβαίωση, από υπεύθυνη δήλωση του ενδιαφερομένου ενώπιον αρμόδιας δικαστικής ή διοικητικής αρχής, συμβολαιογράφου ή αρμόδιου επαγγελματικού ή εμπορικού οργανισμού του κράτους - μέλους ή της χώρας καταγωγής ή της χώρας όπου είναι εγκατεστημένος ο οικονομικός φορέας. Οι αρμόδιες δημόσιες αρχές παρέχουν, όπου κρίνεται αναγκαίο, επίσημη δήλωση στην οποία αναφέρεται ότι δεν εκδίδονται τα έγγραφα ή τα πιστοποιητικά της παρούσας παραγράφου ή ότι τα έγγραφα αυτά δεν καλύπτουν όλες τις περιπτώσεις που αναφέρονται στις παραγράφους 2.2.3.1 και 2.2.3.2 περ. α' και β', καθώς και στην περ. β' της παραγράφου 2.2.3.4. Οι επίσημες δηλώσεις καθίστανται διαθέσιμες μέσω του επιγραμμικού αποθετηρίου πιστοποιητικών (e-Certis) του άρθρου 81 του ν. 4412/2016.

Ειδικότερα οι οικονομικοί φορείς προσκομίζουν:

α) για την παράγραφο 2.2.3.1 απόσπασμα του σχετικού μητρώου, όπως του ποινικού μητρώου ή, ελλείψει αυτού, ισοδύναμο έγγραφο που εκδίδεται από αρμόδια δικαστική ή διοικητική αρχή του κράτους-μέλους ή της χώρας καταγωγής ή της χώρας όπου είναι εγκατεστημένος ο οικονομικός φορέας, από το οποίο προκύπτει ότι πληρούνται αυτές οι προϋποθέσεις, που να έχει εκδοθεί έως τρεις (3) μήνες πριν από την υποβολή του.

Η υποχρέωση προσκόμισης του ως άνω αποσπάσματος αφορά και στα μέλη του διοικητικού, διευθυντικού ή εποπτικού οργάνου του εν λόγω οικονομικού φορέα ή στα πρόσωπα που έχουν εξουσία εκπροσώπησης, λήψης αποφάσεων ή ελέγχου σε αυτό κατά τα ειδικότερα αναφερόμενα στην ως άνω παράγραφο 2.2.3.1,

β) για την παράγραφο 2.2.3.2 πιστοποιητικό που εκδίδεται από την αρμόδια αρχή του οικείου κράτους - μέλους ή χώρας, που να είναι εν ισχύ κατά το χρόνο υποβολής του, άλλως, στην περίπτωση που δεν αναφέρεται σε αυτό χρόνος ισχύος, που να έχει εκδοθεί έως τρεις (3) μήνες πριν από την υποβολή του·

Ιδίως οι οικονομικοί φορείς που είναι εγκατεστημένοι στην Ελλάδα προσκομίζουν:

i) Για την απόδειξη της εκπλήρωσης των φορολογικών υποχρεώσεων της παραγράφου 2.2.3.2 περίπτωση (α) αποδεικτικό ενημερότητας εκδιδόμενο από την Α.Α.Δ.Ε.

ii) Για την απόδειξη της εκπλήρωσης των υποχρεώσεων προς τους οργανισμούς κοινωνικής ασφάλισης της παραγράφου 2.2.3.2 περίπτωση α' πιστοποιητικό εκδιδόμενο από τον e-ΕΦΚΑ.

Επιπλέον οι οικονομικοί φορείς προσκομίζουν υπεύθυνη δήλωση αναφορικά με τους οργανισμούς κοινωνικής ασφάλισης (στην περίπτωση που ο οικονομικός φορέας έχει την εγκατάστασή του στην Ελλάδα αφορά Οργανισμούς κύριας και επικουρικής ασφάλισης) στους οποίους οφείλει να καταβάλει εισφορές.

iii) Για την παράγραφο 2.2.3.2 περίπτωση α', πλέον των ως άνω πιστοποιητικών, υπεύθυνη δήλωση ότι δεν έχει εκδοθεί δικαστική ή διοικητική απόφαση με τελεσίδικη και δεσμευτική ισχύ για την αθέτηση των υποχρεώσεών τους όσον αφορά στην καταβολή φόρων ή εισφορών κοινωνικής ασφάλισης.

γ) για την παράγραφο 2.2.3.4 περίπτωση β' πιστοποιητικό που εκδίδεται από την αρμόδια αρχή του οικείου κράτους - μέλους ή χώρας, που να έχει εκδοθεί έως τρεις (3) μήνες πριν από την υποβολή του.

Ιδίως οι οικονομικοί φορείς που είναι εγκατεστημένοι στην Ελλάδα προσκομίζουν:

i) Ενιαίο Πιστοποιητικό Δικαστικής Φερεγγυότητας από το αρμόδιο Πρωτοδικείο, από το οποίο προκύπτει ότι δεν τελούν υπό πτώχευση, πτωχευτικό συμβιβασμό ή υπό αναγκαστική διαχείριση ή δικαστική εκκαθάριση ή ότι δεν έχουν υπαχθεί σε διαδικασία εξυγίανσης. Για τις ΙΚΕ προσκομίζεται επιπλέον και πιστοποιητικό του Γ.Ε.Μ.Η. περί μη έκδοσης απόφασης λύσης ή κατάθεσης αίτησης λύσης του νομικού προσώπου, ενώ για τις ΕΠΕ προσκομίζεται επιπλέον πιστοποιητικό μεταβολών.

ii) Πιστοποιητικό του Γ.Ε.Μ.Η. από το οποίο προκύπτει ότι το νομικό πρόσωπο δεν έχει λυθεί και τεθεί υπό εκκαθάριση με απόφαση των εταίρων.

iii) Εκτύπωση της καρτέλας “Στοιχεία Μητρώου/ Επιχείρησης” από την ηλεκτρονική πλατφόρμα της Ανεξάρτητης Αρχής Δημοσίων Εσόδων, όπως αυτά εμφανίζονται στο taxinet, από την οποία να προκύπτει η μη αναστολή της επιχειρηματικής δραστηριότητάς τους.

Προκειμένου για τα σωματεία και τους συνεταιρισμούς, το Ενιαίο Πιστοποιητικό Δικαστικής Φερεγγυότητας εκδίδεται για τα σωματεία από το αρμόδιο Πρωτοδικείο, και για τους συνεταιρισμούς για το χρονικό διάστημα έως τις 31.12.2019 από το Ειρηνοδικείο και μετά την παραπάνω ημερομηνία από το Γ.Ε.Μ.Η.

δ) Για τις λοιπές περιπτώσεις της παραγράφου 2.2.3.4, υπεύθυνη δήλωση του προσφέροντος οικονομικού φορέα ότι δεν συντρέχουν στο πρόσωπό του οι οριζόμενοι στην παράγραφο λόγοι αποκλεισμού.

ε) για την παράγραφο 2.2.3.9. υπεύθυνη δήλωση του προσφέροντος οικονομικού φορέα περί μη επιβολής σε βάρος του της κύρωσης του οριζόντιου αποκλεισμού, σύμφωνα τις διατάξεις της κείμενης νομοθεσίας.

στ) για την παράγραφο 2.2.3.5 δικαιολογητικά ονομαστικοποίησης των μετοχών, που καθορίζονται κατωτέρω, εφόσον ο προσωρινός ανάδοχος είναι ανώνυμη εταιρία ή νομικό πρόσωπο στη μετοχική σύνθεση του οποίου συμμετέχει ανώνυμη εταιρεία ή νομικό πρόσωπο της αλλοδαπής που αντιστοιχεί σε ανώνυμη εταιρεία (πλην των περιπτώσεων που αναφέρθηκαν στην παρ. 2.2.3.5 της παρούσας ανωτέρω).

Συγκεκριμένα, προσκομίζονται:

i) Για την απόδειξη της εξαίρεσης από την υποχρέωση ονομαστικοποίησης των μετοχών τους κατά την περ. α) της παραγράφου 2.2.3.5 βεβαίωση του αρμοδίου Χρηματιστηρίου.

ii) Όσον αφορά την εξαίρεση της περ. β) της παραγράφου 2.2.3.5, για την απόδειξη του ελέγχου δικαιωμάτων ψήφου υπεύθυνη δήλωση της ελεγχόμενης εταιρείας και, εάν αυτή είναι διαφορετική του προσωρινού αναδόχου, πρόσθετη υπεύθυνη δήλωση του τελευταίου, στις οποίες αναφέρονται οι επιχειρήσεις επενδύσεων, οι εταιρείες διαχείρισης κεφαλαίων/ενεργητικού ή κεφαλαίων επιχειρηματικών συμμετοχών, ανά περίπτωση και το συνολικό ποσοστό των δικαιωμάτων ψήφου που ελέγχουν στην ελεγχόμενη από αυτές εταιρεία. Οι υπεύθυνες αυτές δηλώσεις συνοδεύονται υποχρεωτικά από βεβαίωση ή άλλο έγγραφο από το οποίο προκύπτει ότι οι ελέγχουσες τα δικαιώματα ψήφου εταιρείες είναι εποπτευόμενες κατά τα οριζόμενα στην παράγραφο 2.2.3.5.

iii) Δικαιολογητικά ονομαστικοποίησης μετοχών του προσωρινού αναδόχου:

- Πιστοποιητικό αρμόδιας αρχής του κράτους της έδρας, από το οποίο να προκύπτει ότι οι μετοχές είναι ονομαστικές, που να έχει εκδοθεί έως τριάντα (30) εργάσιμες ημέρες πριν από την υποβολή του.

- Αναλυτική κατάσταση με τα στοιχεία των μετόχων της εταιρείας και τον αριθμό των μετοχών κάθε μετόχου (μετοχολόγιο), όπως τα στοιχεία αυτά είναι καταχωρημένα στο βιβλίο μετόχων της εταιρείας, το πολύ τριάντα (30) εργάσιμες ημέρες πριν από την ημέρα υποβολής της προσφοράς.

Ειδικότερα:

- Όσον αφορά στις **εγκατεστημένες στην Ελλάδα ανώνυμες εταιρείες** υποβάλλεται πιστοποιητικό του Γ.Ε.Μ.Η. από το οποίο να προκύπτει ότι οι μετοχές τους είναι ονομαστικές και αναλυτική κατάσταση με τα στοιχεία των μετόχων της εταιρείας και τον αριθμό των μετοχών κάθε μετόχου (μετοχολόγιο), όπως τα στοιχεία αυτά είναι καταχωρημένα στο βιβλίο μετόχων της εταιρείας, το πολύ τριάντα (30) εργάσιμες ημέρες πριν από την ημέρα υποβολής της προσφοράς.

- Όσον αφορά στις **αλλοδαπές ανώνυμες εταιρείες ή αλλοδαπά νομικά πρόσωπα που αντιστοιχούν σε ανώνυμες εταιρείες:**

A) εφόσον έχουν κατά το δίκαιο της έδρας τους ονομαστικές μετοχές, προσκομίζουν :

i) Πιστοποιητικό αρμόδιας αρχής του κράτους της έδρας, από το οποίο να προκύπτει ότι οι μετοχές τους είναι ονομαστικές

ii) Αναλυτική κατάσταση μετόχων, με τον αριθμό των μετοχών του κάθε μετόχου, όπως τα στοιχεία αυτά είναι καταχωρημένα στο βιβλίο μετόχων της εταιρείας με ημερομηνία το πολύ 30 εργάσιμες ημέρες πριν την υποβολή της προσφοράς.

iii) Κάθε άλλο στοιχείο από το οποίο να προκύπτει η ονομαστικοποίηση μέχρι φυσικού προσώπου των μετοχών, που έχει συντελεστεί τις τελευταίες 30 (τριάντα) εργάσιμες ημέρες πριν την υποβολή της προσφοράς.

B) εφόσον δεν έχουν υποχρέωση ονομαστικοποίησης μετοχών ή δεν προβλέπεται η ονομαστικοποίηση των μετοχών, προσκομίζουν:

i) βεβαίωση περί μη υποχρέωσης ονομαστικοποίησης των μετοχών από αρμόδια αρχή, εφόσον υπάρχει σχετική πρόβλεψη, διαφορετικά προσκομίζεται υπεύθυνη δήλωση του διαγωνιζόμενου. Για την περίπτωση μη πρόβλεψης ονομαστικοποίησης προσκομίζεται υπεύθυνη δήλωση του διαγωνιζόμενου

ii) έγκυρη και ενημερωμένη κατάσταση προσώπων που κατέχουν τουλάχιστον 1% των μετοχών ή δικαιωμάτων ψήφου,

iii) εάν δεν τηρείται τέτοια κατάσταση, προσκομίζεται σχετική κατάσταση προσώπων, που κατέχουν τουλάχιστον ένα τοις εκατό (1%) των μετοχών ή δικαιωμάτων ψήφου, σύμφωνα με την τελευταία Γενική Συνέλευση, αν τα πρόσωπα αυτά είναι γνωστά στην εταιρεία. Σε αντίθετη περίπτωση, η εταιρεία αιτιολογεί τους λόγους που δεν είναι γνωστά τα ως άνω πρόσωπα, ο δε αναθέτων φορέας δεν διαθέτει διακριτική ευχέρεια κατά την κρίση της αιτιολογίας αυτής.

Όλα τα ανωτέρω έγγραφα πρέπει να είναι επικυρωμένα από την κατά νόμον αρμόδια αρχή του κράτους της έδρας του υποψηφίου και να συνοδεύονται από επίσημη μετάφραση στην ελληνική.

Ελλείψεις στα δικαιολογητικά ονομαστικοποίησης των μετοχών συμπληρώνονται κατά την παράγραφο 3.1.2 της παρούσας.

Ο αναθέτων φορέας ελέγχει επίσης, επί ποινή απαραδέκτου της προσφοράς, εάν στη διαδικασία συμμετέχει εξωχώρια εταιρεία από «μη συνεργάσιμα κράτη στον φορολογικό τομέα» κατά την έννοια των παρ. 3 και 4 του άρθρου 65 του ν. 4172/2013, καθώς και από κράτη που έχουν προνομιακό φορολογικό καθεστώς, όπως αυτά ορίζονται στον κατάλογο της απόφασης της παρ. 7 του άρθρου 65

του ως άνω Κώδικα, κατά τα αναφερόμενα στην περίπτωση α` της παραγράφου 4 του άρθρου 4 του ν. 3310/2005.

B. 2. Για την απόδειξη της απαίτησης του άρθρου 2.2.4. (απόδειξη καταλληλότητας για την άσκηση επαγγελματικής δραστηριότητας) προσκομίζουν πιστοποιητικό/βεβαίωση του οικείου επαγγελματικού ή εμπορικού μητρώου του κράτους εγκατάστασης. Οι οικονομικοί φορείς που είναι εγκατεστημένοι σε κράτος μέλος της Ευρωπαϊκής Ένωσης προσκομίζουν πιστοποιητικό/βεβαίωση του αντίστοιχου επαγγελματικού ή εμπορικού μητρώου του Παραρτήματος XI του Προσαρτήματος Α' του ν. 4412/2016, με το οποίο πιστοποιείται αφενός η εγγραφή τους σε αυτό και αφετέρου το ειδικό επάγγελμά τους. Στην περίπτωση που χώρα δεν τηρεί τέτοιο μητρώο, το έγγραφο ή το πιστοποιητικό μπορεί να αντικαθίσταται από ένορκη βεβαίωση ή, στα κράτη - μέλη ή στις χώρες όπου δεν προβλέπεται ένορκη βεβαίωση, από υπεύθυνη δήλωση του ενδιαφερομένου ενώπιον αρμόδιας δικαστικής ή διοικητικής αρχής, συμβολαιογράφου ή αρμόδιου επαγγελματικού ή εμπορικού οργανισμού της χώρας καταγωγής ή της χώρας όπου είναι εγκατεστημένος ο οικονομικός φορέας ότι δεν τηρείται τέτοιο μητρώο και ότι ασκεί τη δραστηριότητα που απαιτείται για την εκτέλεση του αντικειμένου της υπό ανάθεση σύμβασης.

Οι εγκατεστημένοι στην Ελλάδα οικονομικοί φορείς προσκομίζουν βεβαίωση εγγραφής στο Βιοτεχνικό ή Εμπορικό ή Βιομηχανικό Επιμελητήριο ή πιστοποιητικό που εκδίδεται από την οικεία υπηρεσία του Γ.Ε.Μ.Η. των ως άνω Επιμελητηρίων.

Επισημαίνεται ότι, τα δικαιολογητικά που αφορούν στην απόδειξη της απαίτησης του άρθρου 2.2.4 (απόδειξη καταλληλότητας για την άσκηση επαγγελματικής δραστηριότητας) γίνονται αποδεκτά, εφόσον έχουν εκδοθεί έως τριάντα (30) εργάσιμες ημέρες πριν από την υποβολή τους, εκτός εάν, σύμφωνα με τις ειδικότερες διατάξεις αυτών, φέρουν συγκεκριμένο χρόνο ισχύος.

B.3. Για την απόδειξη της οικονομικής και χρηματοοικονομικής επάρκειας της παραγράφου 2.2.5 οι οικονομικοί φορείς προσκομίζουν ισολογισμούς των τριών τελευταίων ετών και πίνακα τεκμηρίωσης στον οποίο θα αναφέρονται το έτος (οικονομική χρήση), ο κύκλος εργασιών και το καθαρό αποτέλεσμα χρήσης προ Φόρων. Συγκεκριμένα, προσκομίζεται πίνακας τεκμηρίωσης, σύμφωνα με το ακόλουθο υπόδειγμα:

A/A	ΕΤΟΣ	ΚΥΚΛΟΣ ΕΡΓΑΣΙΩΝ	ΚΑΘΑΡΟ ΑΠΟΤΕΛΕΣΜΑ ΧΡΗΣΗΣ ΠΡΟ ΦΟΡΩΝ
1			
2			
3			
	Συνολο/3		

Εάν ο οικονομικός φορέας, για βάσιμο λόγο, δεν είναι σε θέση να προσκομίσει τα ανωτέρω δικαιολογητικά, μπορεί να αποδεικνύει την οικονομική και χρηματοοικονομική του επάρκεια με οποιοδήποτε άλλο κατάλληλο έγγραφο.

B.4. Για την απόδειξη της τεχνικής ικανότητας της παραγράφου 2.2.6 οι οικονομικοί φορείς προσκομίζουν τις βεβαιώσεις και τα λοιπά έγγραφα σύμφωνα με τα οριζόμενα στην εν λόγω παράγραφο.

α) Πιο συγκεκριμένα προσκομίζεται πίνακας τεκμηρίωσης, σύμφωνα με το ακόλουθο υπόδειγμα:

A/A	ΦΟΡΕΑΣ	ΑΝΤΙΚΕΙΜΕΝΟ	ΔΙΑΡΚΕΙΑ ΕΚΤΕΛΕΣΗΣ (από – έως)	ΠΡΟΫΠΟΛΟΓΙΣΜΟΣ	ΑΠΟΔΕΙΚΤΙΚΟ ΕΓΓΡΑΦΟ
1					
2					

- ✓ Στην στήλη «ΦΟΡΕΑΣ», αναγράφεται η επίσημη επωνυμία του Φορέα, που έλαβε το προϊόν
- ✓ Στην στήλη «ΑΝΤΙΚΕΙΜΕΝΟ» αναγράφεται το αντικείμενο της σύμβασης με τον φορέα της προηγούμενης στήλης και το οποίο θα πρέπει να είναι σύμφωνο με το αντίστοιχο της Διακήρυξης.
- ✓ Στη στήλη «ΔΙΑΡΚΕΙΑ ΕΚΤΕΛΕΣΗΣ» αναγράφεται η ημερομηνία από την έναρξη της σύμβασης έως την ημερομηνία της οριστικής παραλαβής ή έγκρισης πρωτοκόλλου παραλαβής.
- ✓ Στη στήλη «ΑΠΟΔΕΙΚΤΙΚΟ ΕΓΓΡΑΦΟ» αναγράφεται το είδος του αποδεικτικού εγγράφου για το αναφερόμενο αντικείμενο, βεβαιώσεις καλής εκτέλεσης των κυρίων της πράξης ή/και από τα αντίστοιχα πρωτόκολλα οριστικής παράδοσης-παραλαβής των συστημάτων της πράξης όπου η κατ' ελάχιστον εμπειρία που απαιτείται παρατίθεται στην παράγραφο 2.2.6 της παρούσης.

β) προσκομίζονται αποδεικτικά έγγραφα για τη ζητούμενη ομάδα έργου:

- Βιογραφικό σημείωμα
- Αντίγραφο τίτλου σπουδών
- Πίνακα έργων που έχει απασχοληθεί προκειμένου να αποδεικνύεται η ελάχιστη απαιτούμενη εμπειρία
- Βεβαίωση Εργοδότη για να επιβεβαιωθεί η απαιτούμενη επαγγελματική εμπειρία ή βεβαίωση από τους αντίστοιχους φορείς για τους οποίους υλοποιήθηκαν.

Για όλο το δηλωμένο προσωπικό της ομάδας έργου θα πρέπει να προσκομιστεί Υ/Δ για τον καθένα ότι θα συνεργαστούν με τον Ανάδοχο για την εκτέλεση της σύμβασης.

Ως αποδεικτικό για το προσωπικό που θα απασχοληθεί στα πλαίσια της προμήθειας προσκομίζεται πίνακας τεκμηρίωσης, σύμφωνα με το ακόλουθο υπόδειγμα:

A/A	ΟΝΟΜΑΤΕΠΩΝΥΜΟ	ΕΙΔΙΚΟΤΗΤΑ	ΑΠΟΔΕΙΚΤΙΚΟ ΕΠΑΓΓΕΛΜΑΤΙΚΩΝ ΠΡΟΣΩΝΤΩΝ	ΕΤΗ ΕΜΠΕΙΡΙΑΣ
1
2
3
.....

B.5. Για την απόδειξη της συμμόρφωσής τους με πρότυπα διασφάλισης ποιότητας και πρότυπα περιβαλλοντικής διαχείρισης της παραγράφου 2.2.7 οι οικονομικοί φορείς προσκομίζουν αντίγραφα των εν λόγω πιστοποιήσεων σύμφωνα με τα οριζόμενα στην παράγραφο 2.2.7

B.6. Για την απόδειξη της νόμιμης εκπροσώπησης, στις περιπτώσεις που ο οικονομικός φορέας είναι νομικό πρόσωπο και εγγράφεται υποχρεωτικά ή προαιρετικά, κατά την κείμενη νομοθεσία, και δηλώνει την εκπροσώπηση και τις μεταβολές της σε αρμόδια αρχή (πχ ΓΕΜΗ), προσκομίζει σχετικό πιστοποιητικό ισχύουσας εκπροσώπησης, το οποίο πρέπει να έχει εκδοθεί έως τριάντα (30) εργάσιμες ημέρες πριν από την υποβολή του, εκτός αν αυτό φέρει συγκεκριμένο χρόνο ισχύος.

Ειδικότερα για τους ημεδαπούς οικονομικούς φορείς προσκομίζονται:

i) **για την απόδειξη της νόμιμης εκπροσώπησης**, στις περιπτώσεις που ο οικονομικός φορέας είναι νομικό πρόσωπο και υποχρεούται, κατά την κείμενη νομοθεσία, να δηλώνει την εκπροσώπηση και τις μεταβολές της στο ΓΕΜΗ, προσκομίζει σχετικό πιστοποιητικό ισχύουσας εκπροσώπησης, το οποίο πρέπει να έχει εκδοθεί έως τριάντα (30) εργάσιμες ημέρες πριν από την υποβολή του.

ii) Για την **απόδειξη της νόμιμης σύστασης και των μεταβολών** του νομικού προσώπου γενικό πιστοποιητικό μεταβολών του ΓΕΜΗ, εφόσον έχει εκδοθεί έως τρεις (3) μήνες πριν από την υποβολή του.

Στις λοιπές περιπτώσεις τα κατά περίπτωση νομιμοποιητικά έγγραφα σύστασης και νόμιμης εκπροσώπησης (όπως καταστατικά, πιστοποιητικά μεταβολών, αντίστοιχα ΦΕΚ, αποφάσεις συγκρότησης οργάνων διοίκησης σε σώμα, κλπ., ανάλογα με τη νομική μορφή του οικονομικού φορέα), συνοδευόμενα από υπεύθυνη δήλωση του νόμιμου εκπροσώπου ότι εξακολουθούν να ισχύουν κατά την υποβολή τους.

Σε περίπτωση που για τη διενέργεια της παρούσας διαδικασίας ανάθεσης έχουν χορηγηθεί εξουσίες σε πρόσωπο πλέον αυτών που αναφέρονται στα παραπάνω έγγραφα, προσκομίζεται επιπλέον απόφαση-πρακτικό του αρμοδίου καταστατικού οργάνου διοίκησης του νομικού προσώπου με την οποία χορηγήθηκαν οι σχετικές εξουσίες. Όσον αφορά τα φυσικά πρόσωπα, εφόσον έχουν χορηγηθεί εξουσίες σε τρίτα πρόσωπα, προσκομίζεται εξουσιοδότηση του οικονομικού φορέα.

Οι αλλοδαποί οικονομικοί φορείς προσκομίζουν τα προβλεπόμενα, κατά τη νομοθεσία της χώρας εγκατάστασης, αποδεικτικά έγγραφα, και εφόσον δεν προβλέπονται, υπεύθυνη δήλωση του νόμιμου εκπροσώπου, από την οποία αποδεικνύονται τα ανωτέρω ως προς τη νόμιμη σύσταση, μεταβολές και εκπροσώπηση του οικονομικού φορέα.

Οι ως άνω υπεύθυνες δηλώσεις γίνονται αποδεκτές, εφόσον έχουν συνταχθεί μετά την κοινοποίηση της πρόσκλησης για την υποβολή των δικαιολογητικών.

Από τα ανωτέρω έγγραφα πρέπει να προκύπτουν η νόμιμη σύσταση του οικονομικού φορέα, όλες οι σχετικές τροποποιήσεις των καταστατικών, το/τα πρόσωπο/α που δεσμεύει/ουν νόμιμα την εταιρία κατά την ημερομηνία διενέργειας του διαγωνισμού (νόμιμος εκπρόσωπος, δικαίωμα υπογραφής κλπ.), τυχόν τρίτοι, στους οποίους έχει χορηγηθεί εξουσία εκπροσώπησης, καθώς και η θητεία του/των ή/και των μελών του οργάνου διοίκησης/ νόμιμου εκπροσώπου.

B.7. Οι οικονομικοί φορείς που είναι εγγεγραμμένοι σε επίσημους καταλόγους που προβλέπονται από τις εκάστοτε ισχύουσες εθνικές διατάξεις ή διαθέτουν πιστοποίηση από οργανισμούς πιστοποίησης που συμμορφώνονται με τα ευρωπαϊκά πρότυπα πιστοποίησης, κατά την έννοια του Παραρτήματος VII του Προσαρτήματος Α' του ν. 4412/2016, μπορούν να προσκομίζουν στις αναθέτουσες αρχές

πιστοποιητικό εγγραφής εκδιδόμενο από την αρμόδια αρχή ή το πιστοποιητικό που εκδίδεται από τον αρμόδιο οργανισμό πιστοποίησης.

Στα πιστοποιητικά αυτά αναφέρονται τα δικαιολογητικά βάσει των οποίων έγινε η εγγραφή των εν λόγω οικονομικών φορέων στον επίσημο κατάλογο ή η πιστοποίηση και η κατάταξη στον εν λόγω κατάλογο.

Η πιστοποιούμενη εγγραφή στους επίσημους καταλόγους από τους αρμόδιους οργανισμούς ή το πιστοποιητικό, που εκδίδεται από τον οργανισμό πιστοποίησης, συνιστά τεκμήριο καταλληλότητας όσον αφορά τις απαιτήσεις ποιοτικής επιλογής, τις οποίες καλύπτει ο επίσημος κατάλογος ή το πιστοποιητικό.

Οι οικονομικοί φορείς που είναι εγγεγραμμένοι σε επίσημους καταλόγους απαλλάσσονται από την υποχρέωση υποβολής των δικαιολογητικών που αναφέρονται στο πιστοποιητικό εγγραφής τους. Ειδικώς όσον αφορά την καταβολή των εισφορών κοινωνικής ασφάλισης και των φόρων και τελών, προσκομίζονται επιπροσθέτως της βεβαίωσης εγγραφής στον επίσημο κατάλογο και πιστοποιητικά, κατά τα οριζόμενα ανωτέρω στην περίπτωση Β.1, υποπερ. i, ii και iii της περ. β.

B.8. Οι ενώσεις οικονομικών φορέων που υποβάλλουν κοινή προσφορά, υποβάλλουν τα παραπάνω, κατά περίπτωση δικαιολογητικά, για κάθε οικονομικό φορέα που συμμετέχει στην ένωση, σύμφωνα με τα ειδικότερα προβλεπόμενα στο άρθρο 19 παρ. 2 του ν. 4412/2016.

B.9. Στην περίπτωση που οικονομικός φορέας επιθυμεί να στηριχθεί στις ικανότητες άλλων φορέων, σύμφωνα με την παράγραφο 2.2.8 για την απόδειξη ότι θα έχει στη διάθεσή του τους αναγκαίους πόρους, προσκομίζει, ιδίως, σχετική έγγραφη δέσμευση των φορέων αυτών για τον σκοπό αυτό. Ειδικότερα, προσκομίζεται έγγραφο (συμφωνητικό ή σε περίπτωση νομικού προσώπου απόφαση του αρμοδίου οργάνου διοίκησης αυτού ή σε περίπτωση φυσικού προσώπου υπεύθυνη δήλωση), δυνάμει του οποίου αμφότεροι, διαγωνιζόμενος οικονομικός φορέας και τρίτος φορέας, εγκρίνουν τη μεταξύ τους συνεργασία για την κατά περίπτωση παροχή προς τον διαγωνιζόμενο της χρηματοοικονομικής ή/και τεχνικής ή/και επαγγελματικής ικανότητας του φορέα, ώστε αυτή να είναι στη διάθεση του διαγωνιζόμενου για την εκτέλεση της Σύμβασης. Η σχετική αναφορά θα πρέπει να είναι λεπτομερής και να αναφέρει κατ' ελάχιστον τους συγκεκριμένους πόρους που θα είναι διαθέσιμοι για την εκτέλεση της σύμβασης και τον τρόπο δια του οποίου θα χρησιμοποιηθούν αυτοί για την εκτέλεση της σύμβασης. Ο τρίτος θα δεσμεύεται ρητά ότι θα διαθέσει στον διαγωνιζόμενο τους συγκεκριμένους πόρους κατά τη διάρκεια της σύμβασης και ο διαγωνιζόμενος ότι θα κάνει χρήση αυτών σε περίπτωση που του ανατεθεί η σύμβαση.

Σε περίπτωση που ο τρίτος διαθέτει χρηματοοικονομική επάρκεια, θα δηλώνει επίσης ότι καθίσταται από κοινού με τον διαγωνιζόμενο υπεύθυνος για την εκτέλεση της σύμβασης.

B.10. Στην περίπτωση που ο οικονομικός φορέας δηλώνει στην προσφορά του ότι θα κάνει χρήση υπεργολάβων, στις ικανότητες των οποίων δεν στηρίζεται, προσκομίζεται υπεύθυνη δήλωση του προσφέροντος με αναφορά του τμήματος της σύμβασης το οποίο προτίθεται να αναθέσει σε τρίτους υπό μορφή υπεργολαβίας και υπεύθυνη δήλωση των υπεργολάβων ότι αποδέχονται την εκτέλεση των εργασιών.

B.11. Επισημαίνεται ότι γίνονται αποδεκτές:

- οι ένορκες βεβαιώσεις που αναφέρονται στην παρούσα Διακήρυξη, εφόσον έχουν συνταχθεί έως τρεις (3) μήνες πριν από την υποβολή τους,

- οι υπεύθυνες δηλώσεις, εφόσον έχουν συνταχθεί μετά την κοινοποίηση της πρόσκλησης για την υποβολή των δικαιολογητικών. Σημειώνεται ότι δεν απαιτείται θεώρηση του γνησίου της υπογραφής τους.

2.3 Κριτήρια Ανάθεσης

2.3.1 Κριτήριο ανάθεσης

Κριτήριο ανάθεσης της Σύμβασης είναι η πλέον συμφέρουσα από οικονομική άποψη προσφορά βάσει βέλτιστης σχέσης ποιότητας – τιμής, η οποία εκτιμάται βάσει των κάτωθι κριτηρίων:

A/A	ΠΕΡΙΓΡΑΦΗ ΚΡΙΤΗΡΙΟΥ	ΣΥΝΤΕΛΕΣΤΗΣ ΒΑΡΥΤΗΤΑΣ (σ)
K1	Τεχνικά στοιχεία προσφοράς	85%
K2	Τεχνική Υποστήριξη, Εκπαίδευση, Εγγυημένη Λειτουργία	15%
	ΣΥΝΟΛΟ	100%

Πιο συγκεκριμένα, το Κριτήριο Ανάθεσης K1, εξετάζει τη συμφωνία των προσφερόμενων υλικών με τις τεχνικές προδιαγραφές, όπως αυτές καθορίζονται στα συμβατικά τεύχη και το Κριτήριο Ανάθεσης K2, εξετάζει την τεχνική υποστήριξη λειτουργίας του συστήματος, την αξιοπιστία του προμηθευτή βάσει του οργανογράμματος και την μεθοδολογία υλοποίησης της σύμβασης, την επάρκεια της παρεχόμενης εκπαίδευσης, τον προσφερόμενο χρόνο εγγυημένης λειτουργίας και αναλύονται στα επιμέρους στοιχεία, σύμφωνα με τον παρακάτω πίνακα:

A/A	Περιγραφή Εξοπλισμού	ΣΥΝΤΕΛΕΣΤΗΣ ΒΑΡΥΤΗΤΑΣ (σ)
K1.1	Έξυπνος ογκομετρικός υδρομετρητής με modem (AMI)	30 %
K1.2	Μονάδα Gateway	10 %
K1.3	Λογισμικό για διαχείριση του σταθερού δικτύου επικοινωνιών(LORAWAN) & Λογισμικό Ραδιοκάλυψης	10 %

K1.4	Λογισμικό συλλογής δεδομένων πεδίου (Application Server)	10%
K1.5	Ειδικό λογισμικό διαχείρισης και ανάλυσης δεδομένων έξυπνων συσκευών	15%
K1.6	Ανάπτυξη εφαρμογών (App) έξυπνων κινητών τηλεφώνων για την ενημέρωση τελικών καταναλωτών iOS και Android	10 %
ΣΥΝΟΛΟ Κ1:		85%
A/A	Περιγραφή Εξοπλισμού	ΣΥΝΤΕΛΕΣΤΗΣ ΒΑΡΥΤΗΤΑΣ (σ)
K2.1	Τεχνική Υποστήριξη	3%
K2.2	Διάρκεια προσφερόμενης περιόδου εγγυημένης λειτουργίας	5%
K2.3	Εκπαίδευση	2%
K2.4	Μεθοδολογία Υλοποίησης - Οργανόγραμμα	5%
ΣΥΝΟΛΟ Κ2 :		15%

Η επάρκεια του εξοπλισμού ήτοι κριτήρια Κ.1.1. έως Κ.1.6., καθώς και το κριτήριο Κ2.4 Μεθοδολογία Υλοποίησης - Οργανόγραμμα θα βαθμολογείται ανάλογα με τις ελάχιστες απαιτήσεις οι οποίες περιγράφονται αναλυτικά στις τεχνικές προδιαγραφές και βαθμολογούνται με 100 βαθμούς όταν καλύπτονται οι ελάχιστες απαιτήσεις και στην περίπτωση που υπερκαλύπτονται οι τεχνικές προδιαγραφές, η υπερκάλυψη αυτή αποτυπώνεται στην βαθμολογία από 100 μέχρι το 120 με γραμμική παρεμβολή.

Η επάρκεια των υπηρεσιών για την Τεχνική Υποστήριξη (Κ2.1) θα βαθμολογείται ανάλογα με τους προσφερόμενους μέγιστους χρόνους ανταπόκρισης σε περίπτωση βλάβης του συστήματος κατά την περίοδο της εγγυημένης καλής λειτουργίας του συστήματος. Ο ελάχιστος χρόνος είναι οι 24 ώρες και ο μέγιστος είναι 96 ώρες. Επομένως στο εν λόγω κριτήριο (Κ2.1) οι 96 ώρες ως χρόνος απόκρισης βαθμολογούνται με 100 βαθμούς, οι 72 ώρες με 107 βαθμούς, οι 48 ώρες με 114 βαθμούς, και οι 24 ώρες με 120 βαθμούς. Το κριτήριο για τη Διάρκεια προσφερόμενης περιόδου εγγυημένης λειτουργίας (Κ.2.2) θα βαθμολογείται με 120 βαθμούς. Πέραν αυτού δεν υπάρχει βαθμολογικό όφελος στον προσφέροντα αναφορικά με το συγκεκριμένο κριτήριο (Τεχνική Υποστήριξη)

Το κριτήριο της διάρκειας προσφερόμενης περιόδου εγγυημένης λειτουργίας (Κ2.2) θα βαθμολογείται ανάλογα με τον προσφερόμενο χρόνο εγγύησης καλής λειτουργίας. Ο ελάχιστος χρόνος είναι δύο (2) έτη και ο μέγιστος πέντε (5) έτη. Επομένως στο εν λόγω κριτήριο (Κ2.2) τα δύο (2) έτη ως χρόνος εγγύησης καλής λειτουργίας βαθμολογούνται με 100 βαθμούς, τα τρία (3) έτη με 105 βαθμούς, τα τέσσερα (4) έτη με 110 βαθμούς, και τα πέντε (5) έτη με 120 βαθμούς. Πέραν αυτού δεν υπάρχει βαθμολογικό όφελος στον προσφέροντα αναφορικά με το συγκεκριμένο κριτήριο (Χρόνος εγγύησης καλής λειτουργίας). Σε περίπτωση έργου, η ασφάλιση του όπως προβλέπεται από την κείμενη νομοθεσία θα επεκτείνεται σε όλη την διάρκεια του πρόσθετου χρόνου υποχρεωτικής συντήρησης και η υποχρέωση αυτή θα αναφέρεται σαφώς και στο κείμενο του ασφαλιστήριου του έργου.

Η επάρκεια της Εκπαίδευσης προσωπικού (Κ2.3) θα βαθμολογηθεί ανάλογα με το προτεινόμενο από τον οικονομικό φορέα χρονοπρόγραμμα (πλήθος ωρών), και το περιεχόμενο εκπαίδευσης σε σχέση με την κάλυψη των αναγκών για λειτουργία και συντήρηση του προσφερόμενου συστήματος από το προσωπικό της Υπηρεσίας, την προσφερόμενη τεκμηρίωση. Οι ελάχιστες απαιτήσεις του κριτηρίου καθορίζονται σε 60 ώρες, ήτοι 6 ώρες για 10 εργάσιμες ημέρες και το πλήθος των εκπαιδευομένων σε τουλάχιστον 3 άτομα. Σημειώνεται ότι χρονοπρόγραμμα με υπερβολικό πλήθος ωρών (πέραν του 20% από τα ελάχιστα οριζόμενα) θα βαθμολογηθεί αρνητικά διότι αφενός δεν θα προσφέρει καμία επιπλέον εκμάθηση του προσωπικού και αφετέρου θα απομακρύνει το προσωπικό από τις καθημερινές του εργασίες με συνεπακόλουθο την υπολειτουργία της τεχνικής υπηρεσίας.

2.3.2 Βαθμολόγηση και κατάταξη προσφορών

Η βαθμολόγηση κάθε κριτηρίου αξιολόγησης κυμαίνεται από 100 βαθμούς στην περίπτωση που ικανοποιούνται ακριβώς όλοι οι όροι των τεχνικών προδιαγραφών, αυξάνεται δε μέχρι τους 120 βαθμούς όταν υπερκαλύπτονται οι απαιτήσεις του συγκεκριμένου κριτηρίου.

Κάθε κριτήριο αξιολόγησης βαθμολογείται αυτόνομα με βάση τα στοιχεία της προσφοράς είναι πλήρως και ειδικά αιτιολογημένη και περιλαμβάνει, εκτός από τη βαθμολογία και την λεκτική διατύπωση της κρίσης ανά κριτήριο.

Η σταθμισμένη βαθμολογία του κάθε κριτηρίου θα προκύπτει από το γινόμενο του επιμέρους συντελεστή βαρύτητας επί τη βαθμολογία του, η δε συνολική βαθμολογία της προσφοράς θα προκύπτει από το άθροισμα των σταθμισμένων βαθμολογιών όλων των κριτηρίων.

Η συνολική βαθμολογία της τεχνικής προσφοράς υπολογίζεται με βάση τον παρακάτω τύπο :

$$T = \sigma_1 \chi_{K1} + \sigma_2 \chi_{K2} + \dots + \sigma_n \chi_{Kn}$$

Όπου: σν είναι ο συντελεστής βαρύτητας του κριτηρίου ανάθεσης Κν

Κν η βαθμολογία κάθε κριτηρίου

Κριτήρια με βαθμολογία μικρότερη από 100 βαθμούς (ήτοι που δεν καλύπτουν/παρουσιάζουν αποκλίσεις από τις τεχνικές προδιαγραφές της παρούσας) επιφέρουν την απόρριψη της προσφοράς.

Πλέον συμφέρουσα από οικονομική άποψη προσφορά είναι εκείνη που παρουσιάζει το μεγαλύτερο τελικό βαθμό αξιολόγησης (TBA) ο οποίος υπολογίζεται με βάση τον παρακάτω τύπο:

$$TBA = 0,50 \times (\Sigma TP) / (\max \Sigma TP) + 0,50 \times (\min \Sigma OP) / (\Sigma OP),$$

όπου:

- **TBA:** Ο τελικός βαθμός αξιολόγησης του Οικονομικού φορέα
- **ΣΤΠ:** Η συνολική βαθμολογία της τεχνικής προσφοράς του Οικονομικού φορέα
- **maxΣΤΠ:** Η μέγιστη συνολική βαθμολογία της τεχνικής προσφοράς μεταξύ όλων των Οικονομικών φορέων
- **minΣΟΠ:** Η χαμηλότερη συνολική οικονομική προσφορά μεταξύ όλων των Οικονομικών φορέων
- **ΣΟΠ :** Η συνολική οικονομική προσφορά του Οικονομικού φορέα

Ο βαθμός αξιολόγησης στρογγυλοποιείται στο δεύτερο (2^ο) δεκαδικό ψηφίο. Μειοδότης αναδεικνύεται ο διαγωνιζόμενος με την μεγαλύτερη ανηγμένη τιμή προσφοράς TBA.

Σε περίπτωση ισοβαθμίας περισσότερων προσφορών, ως πλέον συμφέρουσα προσφορά λαμβάνεται αυτή με την μεγαλύτερη βαθμολογία Τεχνικής Προσφοράς.

2.4 Κατάρτιση - Περιεχόμενο Προσφορών

2.4.1 Γενικοί όροι υποβολής προσφορών

Οι προσφορές υποβάλλονται με βάση τις απαιτήσεις που ορίζονται στη Διακήρυξη και τα λοιπά τεύχη και παραρτήματα, για το σύνολο της προκηρυχθείσας ποσότητας της προμήθειας ανά είδος /τμήμα.

Δεν επιτρέπονται εναλλακτικές προσφορές.

Η ένωση Οικονομικών Φορέων υποβάλλει κοινή προσφορά, η οποία υπογράφεται υποχρεωτικά ηλεκτρονικά είτε από όλους τους Οικονομικούς Φορείς που αποτελούν την ένωση, είτε από εκπρόσωπό τους νομίμως εξουσιοδοτημένο. Στην προσφορά, απαραίτητως πρέπει να προσδιορίζεται η έκταση και το είδος της συμμετοχής του (συμπεριλαμβανομένης της κατανομής αμοιβής μεταξύ τους) κάθε μέλους της ένωσης, καθώς και ο εκπρόσωπος/συντονιστής αυτής.

Οι οικονομικοί φορείς μπορούν να αποσύρουν την προσφορά τους, πριν την καταληκτική ημερομηνία υποβολής προσφοράς, χωρίς να απαιτείται έγκριση εκ μέρους του αποφαινομένου οργάνου του αναθέτοντα φορέα, υποβάλλοντας έγγραφη ειδοποίηση προς τον αναθέτοντα φορέα μέσω της λειτουργικότητας «Επικοινωνία» του ΕΣΗΔΗΣ.

2.4.2 Χρόνος και Τρόπος υποβολής προσφορών

2.4.2.1. Οι προσφορές υποβάλλονται από τους ενδιαφερόμενους ηλεκτρονικά, μέσω του ΕΣΗΔΗΣ, μέχρι την καταληκτική ημερομηνία και ώρα που ορίζει η παρούσα διακήρυξη, στην Ελληνική Γλώσσα, σε ηλεκτρονικό φάκελο, σύμφωνα με τα αναφερόμενα στον ν.4412/2016, ιδίως στα άρθρα 36 και 37 και στην κατ' εξουσιοδότηση της παρ. 5 του άρθρου 36 του ν.4412/2016 εκδοθείσα υπ' αριθμ. 64233/08.06.2021 (Β'2453/ 09.06.2021) Κοινή Απόφαση των Υπουργών Ανάπτυξης και Επενδύσεων και Ψηφιακής Διακυβέρνησης με θέμα «Ρυθμίσεις τεχνικών ζητημάτων που αφορούν την ανάθεση των Δημοσίων Συμβάσεων Προμηθειών και Υπηρεσιών με χρήση των επιμέρους εργαλείων και διαδικασιών του Εθνικού Συστήματος Ηλεκτρονικών Δημοσίων Συμβάσεων (ΕΣΗΔΗΣ)» (εφεξής Κ.Υ.Α. ΕΣΗΔΗΣ Προμήθειες και Υπηρεσίες).

Για τη συμμετοχή στο διαγωνισμό οι ενδιαφερόμενοι οικονομικοί φορείς απαιτείται να διαθέτουν προηγμένη ηλεκτρονική υπογραφή που υποστηρίζεται τουλάχιστον από αναγνωρισμένο (εγκεκριμένο) πιστοποιητικό, το οποίο χορηγήθηκε από πάροχο υπηρεσιών πιστοποίησης, ο οποίος περιλαμβάνεται στον κατάλογο εμπιστευσης που προβλέπεται στην απόφαση 2009/767/ΕΚ και σύμφωνα με τα οριζόμενα στο Κανονισμό (ΕΕ) 910/2014 και να εγγραφούν στο ΕΣΗΔΗΣ, σύμφωνα με την περ. β της παρ. 2 του άρθρου 37 του ν. 4412/2016 και τις διατάξεις του άρθρου 6 της Κ.Υ.Α. ΕΣΗΔΗΣ Προμήθειες και Υπηρεσίες.

Οι αλλοδαποί οικονομικοί φορείς δεν έχουν την υποχρέωση να υπογράψουν δικαιολογητικά του άρθρου 92 του ν.4412/2016 με τίτλο 'Περιεχόμενο προσφορών και αιτήσεων συμμετοχής' με χρήση προηγμένης ηλεκτρονικής υπογραφής, αλλά μπορεί να τα αυθεντικοποιούν με οποιονδήποτε άλλον πρόσφορο τρόπο, εφόσον στη χώρα προέλευσής τους δεν είναι υποχρεωτική η χρήση προηγμένης ψηφιακής υπογραφής σε διαδικασίες σύναψης δημοσίων συμβάσεων. Στις περιπτώσεις αυτές η προσφορά συνοδεύεται με υπεύθυνη δήλωση, στην οποία δηλώνεται ότι, στη χώρα προέλευσης δεν προβλέπεται η χρήση προηγμένης ψηφιακής υπογραφής ή ότι στη χώρα προέλευσης δεν είναι υποχρεωτική η χρήση προηγμένης ψηφιακής υπογραφής για τη συμμετοχή σε διαδικασίες σύναψης δημοσίων συμβάσεων.

2.4.2.2. Ο χρόνος υποβολής της προσφοράς μέσω του ΕΣΗΔΗΣ βεβαιώνεται αυτόματα από το ΕΣΗΔΗΣ με υπηρεσίες χρονοσήμανσης, σύμφωνα με τα οριζόμενα στο άρθρο 37 του ν. 4412/2016 και τις διατάξεις του άρθρου 10 της ως άνω κοινής υπουργικής απόφασης.

Μετά την παρέλευση της καταληκτικής ημερομηνίας και ώρας, δεν υπάρχει η δυνατότητα υποβολής προσφοράς στο ΕΣΗΔΗΣ. Σε περιπτώσεις τεχνικής αδυναμίας λειτουργίας του ΕΣΗΔΗΣ, ο αναθέτων φορέας ρυθμίζει τα της συνέχειας του διαγωνισμού με αιτιολογημένη απόφασή της.

2.4.2.3. Οι οικονομικοί φορείς υποβάλλουν με την προσφορά τους τα ακόλουθα σύμφωνα με τις διατάξεις του άρθρου 13 της Κ.Υ.Α. ΕΣΗΔΗΣ Προμήθειες και Υπηρεσίες:

(α) έναν ηλεκτρονικό (υπο)φάκελο με την ένδειξη «Δικαιολογητικά Συμμετοχής – Τεχνική Προσφορά», στον οποίο περιλαμβάνεται το σύνολο των κατά περίπτωση απαιτούμενων δικαιολογητικών και η τεχνική προσφορά, σύμφωνα με τις διατάξεις της κείμενης νομοθεσίας και την παρούσα.

(β) έναν ηλεκτρονικό (υπο)φάκελο με την ένδειξη «Οικονομική Προσφορά», στον οποίο περιλαμβάνεται η οικονομική προσφορά του οικονομικού φορέα και το σύνολο των κατά περίπτωση απαιτούμενων δικαιολογητικών.

Από τον Οικονομικό Φορέα σημαίνονται, με χρήση της σχετικής λειτουργικότητας του ΕΣΗΔΗΣ, τα στοιχεία εκείνα της προσφοράς του που έχουν εμπιστευτικό χαρακτήρα σύμφωνα με τα οριζόμενα στο άρθρο 21 του ν. 4412/2016. Εφόσον ένας οικονομικός φορέας χαρακτηρίζει πληροφορίες ως εμπιστευτικές, λόγω ύπαρξης τεχνικού ή εμπορικού απορρήτου, στη σχετική δήλωσή του, αναφέρει ρητά όλες τις σχετικές διατάξεις νόμου ή διοικητικές πράξεις που επιβάλλουν την εμπιστευτικότητα της συγκεκριμένης πληροφορίας.

Δεν χαρακτηρίζονται ως εμπιστευτικές, πληροφορίες σχετικά με τις τιμές μονάδας, τις προσφερόμενες ποσότητες, την οικονομική προσφορά και τα στοιχεία της τεχνικής προσφοράς που χρησιμοποιούνται για την αξιολόγησή της.

2.4.2.4. Εφόσον οι Οικονομικοί Φορείς καταχωρίσουν τα στοιχεία, μεταδεδομένα και συνημμένα ηλεκτρονικά αρχεία, που αφορούν δικαιολογητικά συμμετοχής-τεχνικής προσφοράς και οικονομικής προσφοράς τους στις αντίστοιχες ειδικές ηλεκτρονικές φόρμες του ΕΣΗΔΗΣ, στην συνέχεια, μέσω

σχετικής λειτουργικότητας, εξάγουν αναφορές (εκτυπώσεις) σε μορφή ηλεκτρονικών αρχείων με μορφότυπο PDF, τα οποία αποτελούν συνοπτική αποτύπωση των καταχωρισμένων στοιχείων. Τα ηλεκτρονικά αρχεία των εν λόγω αναφορών (εκτυπώσεων) υπογράφονται ψηφιακά, σύμφωνα με τις προβλεπόμενες διατάξεις (περ. β της παρ. 2 του άρθρου 37) και επισυνάπτονται από τον Οικονομικό Φορέα στους αντίστοιχους υποφακέλους. Επισημαίνεται ότι η εξαγωγή και η επισύναψη των προαναφερθέντων αναφορών (εκτυπώσεων) δύναται να πραγματοποιείται για κάθε υποφακέλο ξεχωριστά, από τη στιγμή που έχει ολοκληρωθεί η καταχώριση των στοιχείων σε αυτόν.

2.4.2.5. Ειδικότερα, όσον αφορά τα συνημμένα ηλεκτρονικά αρχεία της προσφοράς, οι Οικονομικοί Φορείς τα καταχωρίζουν στους ανωτέρω (υπο)φακέλους μέσω του Υποσυστήματος, ως εξής :

Τα έγγραφα που καταχωρίζονται στην ηλεκτρονική προσφορά, και δεν απαιτείται να προσκομισθούν και σε έντυπη μορφή, γίνονται αποδεκτά κατά περίπτωση, σύμφωνα με τα προβλεπόμενα στις διατάξεις:

α) είτε των άρθρων 13, 14 και 28 του ν. 4727/2020 (Α' 184) περί ηλεκτρονικών δημοσίων εγγράφων που φέρουν ηλεκτρονική υπογραφή ή σφραγίδα και, εφόσον πρόκειται για αλλοδαπά δημόσια ηλεκτρονικά έγγραφα, εάν φέρουν επισημείωση e-Apostille

β) είτε των άρθρων 15 και 27 του ν. 4727/2020 (Α' 184) περί ηλεκτρονικών ιδιωτικών εγγράφων που φέρουν ηλεκτρονική υπογραφή ή σφραγίδα

γ) είτε του άρθρου 11 του ν. 2690/1999 (Α' 45),

δ) είτε της παρ. 2 του άρθρου 37 του ν. 4412/2016, περί χρήσης ηλεκτρονικών υπογραφών σε ηλεκτρονικές διαδικασίες δημοσίων συμβάσεων,

ε) είτε της παρ. 8 του άρθρου 92 του ν. 4412/2016, περί συνυποβολής υπεύθυνης δήλωσης στην περίπτωση απλής φωτοτυπίας ιδιωτικών εγγράφων.

Επιπλέον, δεν προσκομίζονται σε έντυπη μορφή τα ΦΕΚ και ενημερωτικά και τεχνικά φυλλάδια και άλλα έντυπα, εταιρικά ή μη, με ειδικό τεχνικό περιεχόμενο, δηλαδή έντυπα με αμιγώς τεχνικά χαρακτηριστικά, όπως αριθμούς, αποδόσεις σε διεθνείς μονάδες, μαθηματικούς τύπους και σχέδια.

Ειδικότερα, τα στοιχεία και δικαιολογητικά για τη συμμετοχή του Οικονομικού Φορέα στη διαδικασία καταχωρίζονται από αυτόν σε μορφή ηλεκτρονικών αρχείων με μορφότυπο PDF.

Έως την ημέρα και ώρα αποσφράγισης των προσφορών προσκομίζονται με ευθύνη του οικονομικού φορέα στον αναθέτοντα φορέα, σε έντυπη μορφή και σε κλειστό-ούς φάκελο-ους, στον οποίο αναγράφεται ο αποστολέας και ως παραλήπτης η Επιτροπή Διαγωνισμού του παρόντος διαγωνισμού, τα στοιχεία της ηλεκτρονικής προσφοράς του, τα οποία απαιτείται να προσκομισθούν σε πρωτότυπη μορφή. Τέτοια στοιχεία και δικαιολογητικά ενδεικτικά είναι :

α) η πρωτότυπη εγγυητική επιστολή συμμετοχής, πλην των περιπτώσεων που αυτή εκδίδεται ηλεκτρονικά, άλλως η προσφορά απορρίπτεται ως απαράδεκτη,

β) αυτά που δεν υπάγονται στις διατάξεις του άρθρου 11 παρ. 2 του ν. 2690/1999,

γ) ιδιωτικά έγγραφα τα οποία δεν έχουν επικυρωθεί από δικηγόρο ή δεν φέρουν θεώρηση από υπηρεσίες και φορείς της περίπτωσης α της παρ. 2 του άρθρου 11 του ν. 2690/1999 ή δεν συνοδεύονται από υπεύθυνη δήλωση για την ακρίβειά τους, καθώς και

δ) τα αλλοδαπά δημόσια έντυπα έγγραφα που φέρουν την επισημείωση της Χάγης (Apostille), ή προξενική θεώρηση και δεν έχουν επικυρωθεί από δικηγόρο.

Σε περίπτωση μη υποβολής ενός ή περισσότερων από τα ως άνω στοιχεία και δικαιολογητικά που υποβάλλονται σε έντυπη μορφή, πλην της πρωτότυπης εγγύησης συμμετοχής, ο αναθέτων φορέας δύναται να ζητήσει τη συμπλήρωση και υποβολή τους, σύμφωνα με το άρθρο 310 του ν. 4412/2016.

Στα αλλοδαπά δημόσια έγγραφα και δικαιολογητικά εφαρμόζεται η Συνθήκη της Χάγης της 5ης.10.1961, που κυρώθηκε με το ν. 1497/1984 (Α'188) , εφόσον συντάσσονται σε κράτη που έχουν προσχωρήσει στην ως άνω Συνθήκη, άλλως φέρουν προξενική θεώρηση. Απαλλάσσονται από την απαίτηση επικύρωσης (με Apostille ή Προξενική Θεώρηση) αλλοδαπά δημόσια έγγραφα όταν καλύπτονται από διμερείς ή πολυμερείς συμφωνίες που έχει συνάψει η Ελλάδα (ενδεικτικά «Σύμβαση νομικής συνεργασίας μεταξύ Ελλάδας και Κύπρου – 05.03.1984» (κυρωτικός ν.1548/1985, «Σύμβαση περί απαλλαγής από την επικύρωση ορισμένων πράξεων και εγγράφων – 15.09.1977» (κυρωτικός ν.4231/2014)). Επίσης απαλλάσσονται από την απαίτηση επικύρωσης ή παρόμοιας διατύπωσης δημόσια έγγραφα που εκδίδονται από τις αρχές κράτους μέλους που υπάγονται στον Καν ΕΕ 2016/1191 για την απλούστευση των απαιτήσεων για την υποβολή ορισμένων δημοσίων εγγράφων στην ΕΕ, όπως, ενδεικτικά, το λευκό ποινικό μητρώο, υπό τον όρο ότι τα σχετικά με το γεγονός αυτό δημόσια έγγραφα εκδίδονται για πολίτη της Ένωσης από τις αρχές του κράτους μέλους της ιθαγένειάς του.

Επίσης, γίνονται υποχρεωτικά αποδεκτά ευκρινή φωτοαντίγραφα εγγράφων που έχουν εκδοθεί από αλλοδαπές αρχές και έχουν επικυρωθεί από δικηγόρο, σύμφωνα με τα προβλεπόμενα στην παρ. 2 περ. β του άρθρου 11 του ν. 2690/1999 “Κώδικας Διοικητικής Διαδικασίας”, όπως αντικαταστάθηκε ως άνω με το άρθρο 1 παρ.2 του ν.4250/2014.

Οι πρωτότυπες εγγυήσεις συμμετοχής, πλην των εγγυήσεων που εκδίδονται ηλεκτρονικά, προσκομίζονται, με ευθύνη του οικονομικού φορέα, σε κλειστό φάκελο, στον οποίο αναγράφεται ο αποστολέας, τα στοιχεία του παρόντος διαγωνισμού και ως παραλήπτης η Επιτροπή Διαγωνισμού, το αργότερο πριν την ημερομηνία και ώρα αποσφράγισης των προσφορών που ορίζεται στην παρ. 3.1 της παρούσας, άλλως η προσφορά απορρίπτεται ως απαράδεκτη, μετά από γνώμη της Επιτροπής Διαγωνισμού.

Η προσκόμιση των εγγυήσεων συμμετοχής πραγματοποιείται είτε με κατάθεση του ως άνω φακέλου στην υπηρεσία πρωτοκόλλου του αναθέτοντα φορέα, είτε με την αποστολή του ταχυδρομικώς, επί αποδείξει. Το βάρος απόδειξης της έγκαιρης προσκόμισης φέρει ο οικονομικός φορέας. Το εμπρόθεσμο αποδεικνύεται με την επίκληση του αριθμού πρωτοκόλλου ή την προσκόμιση του σχετικού αποδεικτικού αποστολής κατά περίπτωση.

Στην περίπτωση που επιλεγεί η αποστολή του φακέλου της εγγύησης συμμετοχής ταχυδρομικώς, ο οικονομικός φορέας αναρτά, εφόσον δεν διαθέτει αριθμό έγκαιρης εισαγωγής του φακέλου του στο πρωτόκολλο του αναθέτοντα φορέα, το αργότερο έως την ημερομηνία και ώρα αποσφράγισης των προσφορών, μέσω της λειτουργικότητας «Επικοινωνία», τα σχετικά αποδεικτικά στοιχεία προσκόμισης (αποδεικτικό κατάθεσης σε υπηρεσίες ταχυδρομείου- ταχυμεταφορών), προκειμένου να ενημερώσει τον αναθέτοντα φορέα περί της τήρησης της υποχρέωσής του σχετικά με την (εμπρόθεσμη) προσκόμιση της εγγύησης συμμετοχής του στον παρόντα διαγωνισμό.

2.4.3 Περιεχόμενα Φακέλου «Δικαιολογητικά Συμμετοχής- Τεχνική Προσφορά»

2.4.3.1 Δικαιολογητικά Συμμετοχής

Τα στοιχεία και δικαιολογητικά για την συμμετοχή των προσφερόντων στη διαγωνιστική διαδικασία περιλαμβάνουν με ποινή αποκλεισμού τα ακόλουθα υπό α,β και γ στοιχεία:

α) το Ευρωπαϊκό Ενιαίο Έγγραφο Σύμβασης (ΕΕΕΣ), όπως προβλέπεται στις παρ. 1 και 3 του άρθρου 79 του ν. 4412/2016 και τη συνοδευτική υπεύθυνη δήλωση με την οποία ο οικονομικός φορέας δύνатаι να διευκρινίζει τις πληροφορίες που παρέχει με το ΕΕΕΣ σύμφωνα με την παρ. 9 του ίδιου άρθρου,

β) την εγγύηση συμμετοχής, όπως προβλέπεται στο άρθρο 302 του Ν.4412/2016 και τις παραγράφους 2.1.5 και 2.2.2 αντίστοιχα της παρούσας διακήρυξης,

γ) τα ζητούμενα στοιχεία Τεκμηρίωσης Οικονομικής και Χρηματοοικονομικής επάρκειας (άρθρα 2.2.9.2.B3 και 2.2.5 της παρούσας διακήρυξης), Τεχνικής και Επαγγελματικής Ικανότητας (άρθρα 2.2.9.2.B4 και 2.2.6 της παρούσας διακήρυξης) και Προτύπων Διαχείρισης (άρθρα 2.2.9.2.B5 και 2.2.7 της παρούσας διακήρυξης).

δ) για την παράγραφο 2.2.3.9, προσκομίζεται υπεύθυνη δήλωση του νόμιμου εκπροσώπου του προσφέροντος οικονομικού φορέα, στην οποία να δηλώνει ότι:

«δεν υπάρχει ρωσική συμμετοχή στην εταιρεία που εκπροσωπώ και εκτελεί τη σύμβαση, σύμφωνα με τους περιορισμούς που περιλαμβάνονται στο άρθρο 5ια του κανονισμού του Συμβουλίου (ΕΕ) αριθ. 833/2014 της 31ης Ιουλίου 2014 σχετικά με περιοριστικά μέτρα λόγω των ενεργειών της Ρωσίας που αποσταθεροποιούν την κατάσταση στην Ουκρανία, όπως τροποποιήθηκε από τον με αριθ. 2022/578 Κανονισμό του Συμβουλίου (ΕΕ) της 8ης Απριλίου 2022.

Συγκεκριμένα δηλώνω ότι :

(α) ο ανάδοχος που εκπροσωπώ (και καμία από τις εταιρείες που εκπροσωπούν μέλη της κοινοπραξίας μας) δεν είναι Ρώσος υπήκοος, ούτε φυσικό ή νομικό πρόσωπο, οντότητα ή φορέας εγκατεστημένος στη Ρωσία

(β) ο ανάδοχος που εκπροσωπώ (και καμία από τις εταιρείες που εκπροσωπούν μέλη της κοινοπραξίας μας) δεν είναι νομικό πρόσωπο, οντότητα ή φορέας του οποίου τα δικαιώματα ιδιοκτησίας κατέχει άμεσα ή έμμεσα σε ποσοστό άνω του πενήντα τοις εκατό (50%) οντότητα αναφερόμενη στο στοιχείο α) της παρούσας παραγράφου

(γ) ούτε ο υπεύθυνος δηλώνων ούτε η εταιρεία που εκπροσωπώ δεν είμαστε φυσικό ή νομικό πρόσωπο, οντότητα ή όργανο που ενεργεί εξ ονόματος ή κατ' εντολή οντότητας που αναφέρεται στο σημείο (α) ή (β) παραπάνω,

δ) δεν υπάρχει συμμετοχή φορέων και οντοτήτων που απαριθμούνται στα ανωτέρω στοιχεία α) έως γ), άνω του 10 % της αξίας της σύμβασης των υπερβολών, προμηθευτών ή φορέων σ τις ικανότητες των οποίων να στηρίζεται ο ανάδοχος τον οποίον εκπροσωπώ »

Οι προσφέροντες συμπληρώνουν το σχετικό υπόδειγμα ΕΕΕΣ, το οποίο αποτελεί αναπόσπαστο μέρος της παρούσας διακήρυξης ως Παράρτημα αυτής.

Η συμπλήρωσή του δύναται να πραγματοποιηθεί με χρήση του υποσυστήματος Promitheus ESPDint, προσβάσιμου μέσω της Διαδικτυακής Πύλης (www.promitheus.gov.gr) του ΟΠΣ ΕΣΗΔΗΣ, ή άλλης σχετικής συμβατής πλατφόρμας υπηρεσιών διαχείρισης ηλεκτρονικών ΕΕΕΣ. Οι Οικονομικοί Φορείς δύναται για αυτό το σκοπό να αξιοποιήσουν το αντίστοιχο ηλεκτρονικό αρχείο με μορφότυπο XML που αποτελεί επικουρικό στοιχείο των εγγράφων της σύμβασης.

Το συμπληρωμένο από τον Οικονομικό Φορέα ΕΕΕΣ, καθώς και η τυχόν συνοδευτική αυτού υπεύθυνη δήλωση, υποβάλλονται σύμφωνα με την περίπτωση δ της παραγράφου 2.4.2.5 της παρούσας, σε ψηφιακά υπογεγραμμένο ηλεκτρονικό αρχείο με μορφότυπο PDF.

Οι ενώσεις οικονομικών φορέων που υποβάλλουν κοινή προσφορά, υποβάλλουν το ΕΕΕΣ για κάθε οικονομικό φορέα που συμμετέχει στην ένωση.

2.4.3.2 Τεχνική προσφορά

Η τεχνική προσφορά θα πρέπει να καλύπτει όλες τις απαιτήσεις και τις προδιαγραφές που έχουν τεθεί από τον αναθέτοντα φορέα με το ΠΑΡΑΡΤΗΜΑ Ι – ΤΕΧΝΙΚΕΣ ΠΡΟΔΙΑΓΡΑΦΕΣ, περιγράφοντας ακριβώς πώς οι συγκεκριμένες απαιτήσεις και προδιαγραφές πληρούνται. Περιλαμβάνει ιδίως τα έγγραφα και δικαιολογητικά, βάσει των οποίων θα αξιολογηθεί η καταλληλότητα των προσφερόμενων ειδών, με βάση το κριτήριο ανάθεσης, σύμφωνα με τα αναλυτικώς αναφερόμενα στο ως άνω Παράρτημα.

Οι οικονομικοί φορείς αναφέρουν:

α) το τμήμα της σύμβασης που προτίθενται να αναθέσουν υπό μορφή υπεργολαβίας σε τρίτους, καθώς και τους υπεργολάβους που προτείνουν.

β) Με την υποβολή της τεχνικής προσφοράς του, οι οικονομικοί φορείς υποβάλλουν μια υπεύθυνη δήλωση με την οποία αποδέχονται ότι έχουν μελετήσει λεπτομερώς όλα τα στοιχεία της προμήθειας και έχουν λάβει πλήρη γνώση όλων των στοιχείων της διακήρυξης.

Οι οικονομικοί φορείς μπορούν να επισκεφθούν τους χώρους εγκατάστασης των συστημάτων και του εξοπλισμού για να λάβουν γνώση των τοπικών συνθηκών του έργου, κατόπιν σχετικού αιτήματος προς την υπηρεσία.

Το σχετικό αίτημα θα πρέπει να υποβληθεί στην υπηρεσία το αργότερο μέχρι 10 εργάσιμες ημέρες πριν την καταληκτική ημερομηνία υποβολής προσφορών, μέσω της Διαδικτυακής πύλης του ΕΣΗΔΗΣ (www.promitheus.gov.gr).

2.4.4 Περιεχόμενα Φακέλου «Οικονομική Προσφορά» / Τρόπος σύνταξης και υποβολής οικονομικών προσφορών

Στον (υπο) φάκελο με την ένδειξη «Οικονομική Προσφορά» περιλαμβάνεται η οικονομική προσφορά του προσφέροντα, η οποία συντάσσεται σε ηλεκτρονική μορφή και υποβάλλεται ηλεκτρονικά στη διαδικτυακή πύλη www.promitheus.gov.gr του ΕΣΗΔΗΣ, με βάση το αναγραφόμενο στην παράγραφο 2.3.1 της παρούσης διακήρυξης κριτήριο ανάθεσης και σύμφωνα με το «Υπόδειγμα Οικονομικής Προσφοράς» στο επισυναπτόμενο Παράρτημα της διακήρυξης.

Επιπλέον της υποβολής της οικονομικής προσφοράς στο ηλεκτρονικό σύστημα, ο προσφέρων θα επισυνάψει στον (υπο) φάκελο “οικονομική προσφορά” την ηλεκτρονική οικονομική προσφορά του ψηφιακά υπογεγραμμένη και τα σχετικά ηλεκτρονικά αρχεία (σύμφωνα με το υπόδειγμα που υπάρχει στο Παράρτημα ΙΙΙ της παρούσας διακήρυξης) σε μορφή pdf. Τα στοιχεία που περιλαμβάνονται στην ειδική ηλεκτρονική φόρμα του συστήματος και του παραγόμενου ψηφιακά υπογεγραμμένου ηλεκτρονικού αρχείου πρέπει να ταυτίζονται. Σε αντίθετη περίπτωση, το σύστημα παράγει σχετικό μήνυμα και ο προσφέρων καλείται να παράγει εκ νέου το ηλεκτρονικό αρχείο τύπου pdf. Σε περίπτωση ασυμφωνίας μεταξύ του περιεχομένου του εντύπου και της συνολικής τιμής που καταχωρήθηκε στην ηλεκτρονική φόρμα του συστήματος, η προσφορά θα απορρίπτεται.

Εφόσον η οικονομική προσφορά δεν έχει αποτυπωθεί στο σύνολό της στις ειδικές ηλεκτρονικές φόρμες του συστήματος, ο προσφέρων επισυνάπτει ψηφιακά υπογεγραμμένα τα σχετικά ηλεκτρονικά αρχεία.

Η οικονομική προσφορά υποβάλλεται ηλεκτρονικά επί ποιηή απορρίψεως στον (υπό) φάκελο «Οικονομική Προσφορά».

Αντιπροσφορά ή τροποποίηση της Προσφοράς ή πρόταση που κατά την κρίση της αρμόδιας Επιτροπής εξομοιώνεται με αντιπροσφορά είναι απαράδεκτη και δεν λαμβάνεται υπόψη.

Μετά την καταληκτική ημερομηνία υποβολής των προσφορών δεν γίνεται αποδεκτή αλλά απορρίπτεται ως απαράδεκτη κάθε διευκρίνιση, τροποποίηση ή απόκρουση όρου της Διακήρυξης ή της Προσφοράς. Διευκρινίσεις δίνονται μόνο όταν ζητούνται από την αρμόδια Επιτροπή και λαμβάνονται υπόψη μόνο εκείνες που αναφέρονται στα σημεία που ζητήθηκαν. Στην περίπτωση αυτή η παροχή διευκρινίσεων είναι υποχρεωτική για τον υποψήφιο Ανάδοχο και δεν θεωρείται αντιπροσφορά.

Οι διευκρινίσεις των υποψηφίων Αναδόχων πρέπει να δίνονται μέσω της ηλεκτρονικής πλατφόρμας του ΕΣΗΔΗΣ, εφόσον ζητηθούν, σε χρόνο που θα ορίζει η αρμόδια Επιτροπή.

Εφόσον δεν προκύπτει με σαφήνεια η προσφερόμενη τιμή, η προσφορά θα απορρίπτεται ως απαράδεκτη. Στην τιμή περιλαμβάνονται οι υπέρ τρίτων κρατήσεις, ως και κάθε άλλη επιβάρυνση, σύμφωνα με την κείμενη νομοθεσία, μη συμπεριλαμβανομένου Φ.Π.Α., για την παράδοση του υλικού στον τόπο και με τον τρόπο που προβλέπεται στα έγγραφα της σύμβασης.

Η τιμή των προσφερόμενων υπηρεσιών δίνεται αποκλειστικά σε ευρώ ανά μονάδα. Οι τιμές των προσφορών δεν υπόκεινται σε μεταβολή κατά την διάρκεια ισχύος της προσφοράς και εκτέλεσης της σύμβασης. Ο υποψήφιος Ανάδοχος έχει μελετήσει και εκτιμήσει τις απαιτήσεις του Έργου και τα οικονομικά μεγέθη που θα απαιτηθούν για την εκτέλεση της προμήθειας και εγγυάται για την ακρίβεια των επί μέρους στοιχείων του κόστους. Καμία αξίωση για πρόσθετη χρηματοδότηση δεν θα μπορεί να προβληθεί από τον Ανάδοχο.

Τα τιμολόγια του Αναδόχου θα είναι σε ευρώ. Η καταβολή της αμοιβής του θα γίνεται στην Ελλάδα σε ευρώ σύμφωνα με την ισχύουσα νομοθεσία.

Ο Ανάδοχος επιβαρύνεται με κάθε άλλη νόμιμη ασφαλιστική εισφορά και κράτηση υπέρ Νομικών Προσώπων ή άλλων Οργανισμών, η οποία κατά νόμο βαρύνει τον προμηθευτή (Ανάδοχο).

Οι υπέρ τρίτων κρατήσεις υπόκεινται στο εκάστοτε ισχύον αναλογικό τέλος χαρτοσήμου 3% και στην επ' αυτού εισφορά υπέρ ΟΓΑ 20%.

Επισημαίνεται ότι το εκάστοτε ποσοστό Φ.Π.Α. επί τοις εκατό, της ανωτέρω τιμής θα υπολογίζεται αυτόματα από το σύστημα.

Οι προσφερόμενες τιμές είναι σταθερές καθ' όλη τη διάρκεια της σύμβασης και δεν αναπροσαρμόζονται.

Ως απαράδεκτες θα απορρίπτονται προσφορές στις οποίες: α) δεν δίνεται τιμή σε ΕΥΡΩ ή που καθορίζεται σχέση ΕΥΡΩ προς ξένο νόμισμα, β) δεν προκύπτει με σαφήνεια η προσφερόμενη τιμή, με την επιφύλαξη του άρθρου 310 του ν. 4412/2016 και γ) η τιμή υπερβαίνει τον προϋπολογισμό της σύμβασης που καθορίζεται και τεκμηριώνεται από τον αναθέτοντα φορέα στην παρούσα διακήρυξη

2.4.5 Χρόνος ισχύος των προσφορών

Οι υποβαλλόμενες προσφορές ισχύουν και δεσμεύουν τους οικονομικούς φορείς για διάστημα εννιά (9) μηνών από την επόμενη της καταληκτικής ημερομηνίας υποβολής προσφορών.

Προσφορά η οποία ορίζει χρόνο ισχύος μικρότερο από τον ανωτέρω προβλεπόμενο απορρίπτεται ως μη κανονική.

Η ισχύς της προσφοράς μπορεί να παρατείνεται εγγράφως, εφόσον τούτο ζητηθεί από τον αναθέτοντα φορέα, πριν από τη λήξη της, με αντίστοιχη παράταση της εγγυητικής επιστολής συμμετοχής σύμφωνα με τα οριζόμενα στο άρθρο 302 παρ. 1 του ν. 4412/2016 και την παράγραφο 2.2.2. της παρούσας, κατ' ανώτατο όριο για χρονικό διάστημα ίσο με την προβλεπόμενη ως άνω αρχική διάρκεια. Σε περίπτωση αιτήματος του αναθέτοντα φορέα για παράταση της ισχύος της προσφοράς, για τους οικονομικούς φορείς, που αποδέχτηκαν την παράταση, πριν τη λήξη ισχύος των προσφορών τους, οι προσφορές ισχύουν και τους δεσμεύουν για το επιπλέον αυτό χρονικό διάστημα.

Μετά τη λήξη και του παραπάνω ανώτατου ορίου χρόνου παράτασης ισχύος της προσφοράς, τα αποτελέσματα της διαδικασίας ανάθεσης ματαιώνονται, εκτός αν ο αναθέτων φορέας κρίνει, κατά περίπτωση, αιτιολογημένα, ότι η συνέχιση της διαδικασίας εξυπηρετεί το δημόσιο συμφέρον, οπότε οι οικονομικοί φορείς που συμμετέχουν στη διαδικασία μπορούν να επιλέξουν είτε να παρατείνουν την προσφορά και την εγγύηση συμμετοχής τους, εφόσον τους ζητηθεί πριν την πάροδο του ανωτέρω ανώτατου ορίου παράτασης της προσφοράς τους είτε όχι. Στην τελευταία περίπτωση, η διαδικασία συνεχίζεται με όσους παρατείνουν τις προσφορές τους και αποκλείονται οι λοιποί οικονομικοί φορείς.

Σε περίπτωση που λήξει ο χρόνος ισχύος των προσφορών και δεν ζητηθεί παράταση της προσφοράς, ο αναθέτων φορέας δύναται με αιτιολογημένη απόφασή του, εφόσον η εκτέλεση της σύμβασης εξυπηρετεί το δημόσιο συμφέρον, να ζητήσει εκ των υστέρων από τους οικονομικούς φορείς που συμμετέχουν στη διαδικασία να παρατείνουν την προσφορά τους.

2.4.6 Λόγοι απόρριψης προσφορών

Ο αναθέτων φορέας με βάση τα αποτελέσματα του ελέγχου και της αξιολόγησης των προσφορών, απορρίπτει, σε κάθε περίπτωση, προσφορά:

α) η οποία αποκλίνει από απαραίτους όρους περί σύνταξης και υποβολής της προσφοράς, ή δεν υποβάλλεται εμπρόθεσμα με τον τρόπο και με το περιεχόμενο που ορίζεται στην παρούσα και συγκεκριμένα στις παραγράφους 2.4.1 (Γενικοί όροι υποβολής προσφορών), 2.4.2. (Χρόνος και τρόπος υποβολής προσφορών), 2.4.3. (Περιεχόμενο φακέλων δικαιολογητικών συμμετοχής, τεχνικής προσφοράς), 2.4.4. (Περιεχόμενο φακέλου οικονομικής προσφοράς, τρόπος σύνταξης και υποβολής οικονομικών προσφορών), 2.4.5. (Χρόνος ισχύος προσφορών), 3.1. (Αποσφράγιση και αξιολόγηση προσφορών), 3.2 (Πρόσκληση υποβολής δικαιολογητικών προσωρινού αναδόχου) της παρούσας,

β) η οποία περιέχει ατελείς, ελλείψεις, ασαφείς ή λανθασμένες πληροφορίες ή τεκμηρίωση, συμπεριλαμβανομένων των πληροφοριών που περιέχονται στο ΕΕΕΣ, εφόσον αυτές δεν επιδέχονται συμπλήρωσης, διόρθωσης, αποσαφήνισης ή διευκρίνισης ή, εφόσον επιδέχονται, δεν έχουν αποκατασταθεί από τον προσφέροντα, εντός της προκαθορισμένης προθεσμίας, σύμφωνα το άρθρο 310 του ν. 4412/2016 και την παρ. 3.1.2.1 της παρούσας διακήρυξης,

γ) για την οποία ο προσφέρων δεν παράσχει τις απαιτούμενες εξηγήσεις, εντός της προκαθορισμένης προθεσμίας ή η εξήγηση δεν είναι αποδεκτή από τον αναθέτοντα φορέα σύμφωνα με την παρ. 3.1.2.1 της παρούσας και τα άρθρα 310 και 103 λαμβάνοντας υπόψη τις σχετικές προβλέψεις του άρθρου 315 του ν. 4412/2016,

δ) η οποία είναι εναλλακτική προσφορά,

ε) η οποία υποβάλλεται από έναν προσφέροντα που έχει υποβάλλει δύο ή περισσότερες προσφορές. Ο περιορισμός αυτός ισχύει, υπό τους όρους της παραγράφου 2.2.3.4 περ.γ της παρούσας (περ. γ' της παρ. 4 του άρθρου 73 του ν. 4412/2016) και στην περίπτωση ενώσεων οικονομικών φορέων με κοινά

μέλη, καθώς και στην περίπτωση οικονομικών φορέων που συμμετέχουν είτε αυτοτελώς είτε ως μέλη ενώσεων,

στ) η οποία είναι υπό αίρεση,

ζ) η οποία θέτει όρο αναπροσαρμογής,

η) για την οποία ο προσφέρων δεν παράσχει, εντός αποκλειστικής προθεσμίας είκοσι (20) ημερών από την κοινοποίηση σε αυτόν σχετικής πρόσκλησης του αναθέτοντος φορέα, εξηγήσεις αναφορικά με την τιμή ή το κόστος που προτείνει σε αυτήν, στην περίπτωση που η προσφορά του φαίνεται ασυνήθιστα χαμηλή σε σχέση με τα αγαθά, σύμφωνα με την παρ. 1 του άρθρου 88 του ν.4412/2016,

θ) εφόσον διαπιστωθεί ότι είναι ασυνήθιστα χαμηλή διότι δε συμμορφώνεται με τις ισχύουσες υποχρεώσεις της παρ. 2 του άρθρου 18 του ν.4412/2016,

ι) η οποία παρουσιάζει αποκλίσεις ως προς τους όρους και τις τεχνικές προδιαγραφές της σύμβασης,

ια) η οποία παρουσιάζει ελλείψεις ως προς τα δικαιολογητικά που ζητούνται από τα έγγραφα της παρούσας διακήρυξης, εφόσον αυτές δεν θεραπευτούν από τον προσφέροντα με την υποβολή ή τη συμπλήρωσή τους, εντός της προκαθορισμένης προθεσμίας, σύμφωνα με τα άρθρα 310 και 103 λαμβάνοντας υπόψη τις σχετικές προβλέψεις του άρθρου 315 του ν.4412/2016,

ιβ) εάν από τα δικαιολογητικά του άρθρου 103 του ν. 4412/2016, που προσκομίζονται από τον προσωρινό ανάδοχο, δεν αποδεικνύεται η μη συνδρομή των λόγων αποκλεισμού της παραγράφου 2.2.3 της παρούσας ή η πλήρωση μιας ή περισσότερων από τις απαιτήσεις των κριτηρίων ποιοτικής επιλογής, σύμφωνα με τις παραγράφους 2.2.4. επ., περί κριτηρίων επιλογής,

ιγ) εάν κατά τον έλεγχο των ως άνω δικαιολογητικών του άρθρου 103 του ν.4412/2016, διαπιστωθεί ότι τα στοιχεία που δηλώθηκαν, σύμφωνα με το άρθρο 79 του ν. 4412/2016, είναι εκ προθέσεως απατηλά, ή ότι έχουν υποβληθεί πλαστά αποδεικτικά στοιχεία.

ΔΙΕΝΕΡΓΕΙΑ ΔΙΑΔΙΚΑΣΙΑΣ - ΑΞΙΟΛΟΓΗΣΗ ΠΡΟΣΦΟΡΩΝ

3.1 Αποσφράγιση και αξιολόγηση προσφορών

3.1.1 Ηλεκτρονική αποσφράγιση προσφορών

Το πιστοποιημένο στο ΕΣΗΔΗΣ, για την αποσφράγιση των προσφορών αρμόδιο όργανο του αναθέτοντα φορέα, ήτοι η επιτροπή διενέργειας/επιτροπή αξιολόγησης, **εφεξής Επιτροπή Διαγωνισμού**, προβαίνει στην έναρξη της διαδικασίας ηλεκτρονικής αποσφράγισης των φακέλων των προσφορών, κατά το άρθρο 100 του ν. 4412/2016, ακολουθώντας τα εξής στάδια:

- Ηλεκτρονική Αποσφράγιση του (υπό)φακέλου «Δικαιολογητικά Συμμετοχής-Τεχνική Προσφορά», **την 22/12/2023 και ώρα 11:00**
- Ηλεκτρονική Αποσφράγιση του (υπό)φακέλου «Οικονομική Προσφορά», κατά την ημερομηνία και ώρα που θα ορίσει ο αναθέτων φορέας.

Σε κάθε στάδιο τα στοιχεία των προσφορών που αποσφραγίζονται είναι καταρχήν προσβάσιμα μόνο στα μέλη της Επιτροπής Διαγωνισμού και τον αναθέτοντα φορέα.

Με την αποσφράγιση των ως άνω φακέλων, σύμφωνα με τα ειδικότερα προβλεπόμενα στο άρθρο 3.1.2 της παρούσας, κάθε προσφέρων που συνεχίζει σε επόμενο στάδιο αποκτά πρόσβαση στις λοιπές προσφορές και τα υποβληθέντα δικαιολογητικά τους, με την επιφύλαξη των πτυχών εκείνων της κάθε προσφοράς που έχουν χαρακτηριστεί ως εμπιστευτικές.

Ο Αναθέτων Φορέας μπορεί να καλέσει τους οικονομικούς φορείς να συμπληρώσουν ή να διευκρινίσουν τα έγγραφα ή δικαιολογητικά που έχουν υποβληθεί, ή να διευκρινίσουν το περιεχόμενο της τεχνικής ή οικονομικής προσφοράς τους, σύμφωνα με το άρθρο 310 του ν. 4412/2016.

3.1.2 Αξιολόγηση προσφορών

3.1.2.1 Μετά την κατά περίπτωση ηλεκτρονική αποσφράγιση των προσφορών ο αναθέτων φορέας προβαίνει στην αξιολόγηση αυτών, μέσω των αρμόδιων πιστοποιημένων στο ΕΣΗΔΗΣ οργάνων της, εφαρμοζόμενων κατά τα λοιπά των κειμένων διατάξεων.

Ο αναθέτων φορέας, τηρώντας τις αρχές της ίσης μεταχείρισης και της διαφάνειας, ζητά από τους προσφέροντες οικονομικούς φορείς, όταν οι πληροφορίες ή η τεκμηρίωση που πρέπει να υποβάλλονται είναι ή εμφανίζονται ελλιπείς ή λανθασμένες, συμπεριλαμβανομένων εκείνων στο ΕΕΕΣ, ή όταν λείπουν συγκεκριμένα έγγραφα, να υποβάλλουν, να συμπληρώνουν, να αποσαφηνίζουν ή να ολοκληρώνουν τις σχετικές πληροφορίες ή τεκμηρίωση, εντός προθεσμίας όχι μικρότερης των δέκα (10) ημερών και όχι μεγαλύτερης των είκοσι (20) ημερών από την ημερομηνία κοινοποίησης σε αυτούς της σχετικής πρόσκλησης. Η συμπλήρωση ή η αποσαφήνιση ζητείται και γίνεται αποδεκτή υπό την προϋπόθεση ότι δεν τροποποιείται η προσφορά του οικονομικού φορέα και ότι αφορά σε στοιχεία ή δεδομένα, των οποίων είναι αντικειμενικά εξακριβώσιμος ο προγενέστερος χαρακτήρας σε σχέση με το πέρας της καταληκτικής προθεσμίας παραλαβής προσφορών. Τα ανωτέρω ισχύουν κατ' αναλογία και για τυχόν ελλείψεις δηλώσεις, υπό την προϋπόθεση ότι βεβαιώνουν γεγονότα αντικειμενικώς εξακριβώσιμα.

Ειδικότερα :

α) Η Επιτροπή Διαγωνισμού εξετάζει αρχικά την προσκόμιση της εγγύησης συμμετοχής, σύμφωνα με την παρ. 1 του άρθρου 72. Σε περίπτωση παράλειψης προσκόμισης, είτε της εγγύησης συμμετοχής ηλεκτρονικής έκδοσης, μέχρι την καταληκτική ημερομηνία υποβολής προσφορών, είτε του πρωτοτύπου της έντυπης εγγύησης συμμετοχής, μέχρι την ημερομηνία και ώρα αποσφράγισης, η Επιτροπή Διαγωνισμού συντάσσει πρακτικό στο οποίο εισηγείται την απόρριψη της προσφοράς ως απαράδεκτης.

Στη συνέχεια εκδίδεται από τον αναθέτοντα φορέα, με την οποία επικυρώνεται το ανωτέρω πρακτικό. Η απόφαση απόρριψης της προσφοράς του παρόντος εδαφίου εκδίδεται πριν από την έκδοση οποιασδήποτε άλλης απόφασης σχετικά με την αξιολόγηση των προσφορών της οικείας διαδικασίας ανάθεσης σύμβασης και κοινοποιείται σε όλους τους προσφέροντες με επιμέλεια αυτής μέσω της λειτουργικότητας της «Επικοινωνίας» του ηλεκτρονικού διαγωνισμού στο ΕΣΗΔΗΣ.

Κατά της εν λόγω απόφασης χωρεί προδικαστική προσφυγή, σύμφωνα με τα οριζόμενα στην παράγραφο 3.4 της παρούσας.

Ο αναθέτων φορέας επικοινωνεί παράλληλα με τους φορείς που φέρονται να έχουν εκδώσει τις εγγυητικές επιστολές, προκειμένου να διαπιστώσει την εγκυρότητά τους.

β) Στη συνέχεια η Επιτροπή Διαγωνισμού προβαίνει αρχικά στον έλεγχο των δικαιολογητικών συμμετοχής και εν συνεχεία στην αξιολόγηση και βαθμολόγηση των τεχνικών προσφορών των προσφερόντων, των οποίων τα δικαιολογητικά συμμετοχής έκρινε πλήρη. Η αξιολόγηση και βαθμολόγηση γίνονται σύμφωνα με τα σχετικώς προβλεπόμενα στον ν.4412/2016 και τους όρους της παρούσας. Η διαδικασία αξιολόγησης ολοκληρώνεται με την καταχώριση σε πρακτικό των προσφερόντων, των αποτελεσμάτων του ελέγχου και της αξιολόγησης των δικαιολογητικών συμμετοχής, των αποτελεσμάτων της αξιολόγησης των τεχνικών προσφορών, της βαθμολόγησης των αποδεκτών τεχνικών προσφορών με βάση τα κριτήρια αξιολόγησης των παραγράφων 2.3.1 και 2.3.2 της παρούσας.

Τα αποτελέσματα των εν λόγω σταδίων («Δικαιολογητικά Συμμετοχής» & «Τεχνική Προσφορά») επικυρώνονται με απόφαση του αποφαινόμενου οργάνου του αναθέτοντα φορέα, η οποία κοινοποιείται στους προσφέροντες, εκτός από όσους αποκλείστηκαν οριστικά δυνάμει της παρ. 1 του άρθρου 72 του ν. 4412/2016, μέσω της λειτουργικότητας της «Επικοινωνίας» του ΕΣΗΔΗΣ. Μετά από την έκδοση και κοινοποίηση της ανωτέρω απόφασης, οι προσφέροντες λαμβάνουν γνώση των λοιπών συμμετεχόντων στη διαδικασία και των στοιχείων που υποβλήθηκαν από αυτούς.

Κατά της εν λόγω απόφασης χωρεί προδικαστική προσφυγή, σύμφωνα με τα οριζόμενα στην παράγραφο 3.4 της παρούσας.

γ) Μετά την ολοκλήρωση της αξιολόγησης, σύμφωνα με τα ανωτέρω, αποσφραγίζονται, κατά την ορισθείσα ημερομηνία και ώρα οι φάκελοι των οικονομικών προσφορών εκείνων των προσφερόντων που δεν έχουν απορριφθεί σύμφωνα με τα ανωτέρω.

δ) Η Επιτροπή Διαγωνισμού προβαίνει στην αποσφράγιση και αξιολόγηση των οικονομικών προσφορών που αποσφραγίστηκαν και συντάσσει πρακτικό στο οποίο καταχωρούνται οι προσφορές κατά σειρά κατάταξης, με βάση τη συνολική βαθμολογία τους, καθώς και η αιτιολογημένη εισήγησή της για την αποδοχή ή απόρριψή τους και την ανάδειξη του προσωρινού αναδόχου.

Εάν οι προσφορές φαίνονται ασυνήθιστα χαμηλές σε σχέση με το αντικείμενο της σύμβασης, ο αναθέτων φορέας απαιτεί από τους οικονομικούς φορείς, μέσω της λειτουργικότητας της «Επικοινωνίας» του ηλεκτρονικού διαγωνισμού στο ΕΣΗΔΗΣ, να εξηγήσουν την τιμή ή το κόστος που προτείνουν στην προσφορά τους, εντός αποκλειστικής προθεσμίας, κατά ανώτατο όριο είκοσι (20)

ημερών από την κοινοποίηση της σχετικής πρόσκλησης. Στην περίπτωση αυτή εφαρμόζονται τα άρθρα 88 και 89 ν. 4412/2016. Εάν τα παρεχόμενα στοιχεία δεν εξηγούν κατά τρόπο ικανοποιητικό το χαμηλό επίπεδο της τιμής ή του κόστους που προτείνεται, η προσφορά απορρίπτεται ως μη κανονική. Η κρίση της Α.Α. σχετικά με τις ασυνήθιστα χαμηλές προσφορές και την αποδοχή ή όχι των σχετικών εξηγήσεων εκ μέρους των προσφερόντων ενσωματώνεται στην κατωτέρω ενιαία απόφαση.

Στην περίπτωση ισοδύναμων προφορών, δηλαδή προσφορών με την ίδια συνολική τελική βαθμολογία μεταξύ δύο ή περισσότερων προσφερόντων, η ανάθεση γίνεται στην προσφορά με τη μεγαλύτερη βαθμολογία τεχνικής προσφοράς.

Αν οι ισοδύναμες προσφορές έχουν την ίδια βαθμολογία τεχνικής προσφοράς ο αναθέτων φορέας επιλέγει τον ανάδοχο με κλήρωση μεταξύ των οικονομικών φορέων που υπέβαλαν τις ισοδύναμες προσφορές. Η κλήρωση γίνεται ενώπιον της Επιτροπής του Διαγωνισμού και παρουσία αυτών των οικονομικών φορέων. Τα αποτελέσματα της κλήρωσης ενσωματώνονται ομοίως στην κατωτέρω απόφαση.

δ) Στη συνέχεια, εφόσον το αποφαινόμενο όργανο του αναθέτοντος φορέα αρχής εγκρίνει το ανωτέρω πρακτικό κατάταξης των προσφορών, εκδίδεται απόφαση για τα αποτελέσματα του εν λόγω σταδίου και ο αναθέτων φορέας προσκαλεί εγγράφως, μέσω της λειτουργικότητας της «Επικοινωνίας» του ηλεκτρονικού διαγωνισμού στο ΕΣΗΔΗΣ, τον πρώτο σε κατάταξη προσφέροντα, στον οποίον πρόκειται να γίνει η κατακύρωση («προσωρινός ανάδοχος»), να υποβάλει τα δικαιολογητικά κατακύρωσης, σύμφωνα με όσα ορίζονται στο άρθρο 103 και την παρ. 3.2 της παρούσας, περί πρόσκλησης για υποβολή δικαιολογητικών. Η απόφαση έγκρισης του πρακτικού κατάταξης προσφορών δεν κοινοποιείται στους προσφέροντες και ενσωματώνεται στην απόφαση κατακύρωσης.

Σε κάθε περίπτωση, όταν εξ αρχής έχει υποβληθεί μία προσφορά, τα αποτελέσματα όλων των σταδίων της διαδικασίας ανάθεσης, ήτοι Δικαιολογητικών Συμμετοχής, Τεχνικής Προσφοράς και Οικονομικής Προσφοράς, επικυρώνονται με την απόφαση κατακύρωσης του άρθρου 105 του ν. 4412/2016, σύμφωνα με την παράγραφο 3.3 της παρούσας, που εκδίδεται μετά το πέρας και του τελευταίου σταδίου της διαδικασίας. Κατά της ανωτέρω απόφασης χωρεί προδικαστική προσφυγή ενώπιον της ΕΑΔΗΣΥ σύμφωνα με όσα προβλέπονται στην παράγραφο 3.4 της παρούσας.

Η διαδικασία ελέγχου των δικαιολογητικών κατακύρωσης ολοκληρώνεται με τη σύνταξη πρακτικού από το αρμόδιο γνωμοδοτικό όργανο.

Τα αποτελέσματα του ελέγχου των δικαιολογητικών κατακύρωσης, επικυρώνονται με την απόφαση κατακύρωσης του άρθρου 316 στην οποία ενσωματώνεται η απόφαση της περ. δ'.

Μετά από την έκδοση και κοινοποίηση της απόφασης κατακύρωσης σύμφωνα με όσα ορίζονται στο άρθρο ή 316, οι προσφέροντες λαμβάνουν γνώση των λοιπών συμμετεχόντων στη διαδικασία και των στοιχείων που υποβλήθηκαν από αυτούς.

Κατά της απόφασης κατακύρωσης χωρεί προδικαστική προσφυγή ενώπιον της ΕΑΔΗΣΥ σύμφωνα με όσα προβλέπονται στο Βιβλίο ΙV. Κατά της ανωτέρω απόφασης δεν επιτρέπεται η άσκηση άλλης διοικητικής προσφυγής.

3.2 Πρόσκληση υποβολής δικαιολογητικών προσωρινού αναδόχου - Δικαιολογητικά προσωρινού αναδόχου

Μετά την αξιολόγηση των προσφορών, ο αναθέτων φορέας αποστέλλει σχετική ηλεκτρονική πρόσκληση στον προσφέροντα, στον οποίο πρόκειται να γίνει η κατακύρωση («προσωρινό ανάδοχο»), μέσω της λειτουργικότητας της «Επικοινωνίας» του ηλεκτρονικού διαγωνισμού στο ΕΣΗΔΗΣ, και τον καλεί να υποβάλει εντός προθεσμίας δέκα (10) ημερών από την κοινοποίηση της σχετικής έγγραφης ειδοποίησης σε αυτόν, τα αποδεικτικά έγγραφα νομιμοποίησης και τα πρωτότυπα ή αντίγραφα όλων των δικαιολογητικών που περιγράφονται στην παράγραφο 2.2.9.2. της παρούσας διακήρυξης, ως αποδεικτικά στοιχεία για τη μη συνδρομή των λόγων αποκλεισμού της παραγράφου 2.2.3 της διακήρυξης, καθώς και για την πλήρωση των κριτηρίων ποιοτικής επιλογής των παραγράφων 2.2.4 - 2.2.8 αυτής.

Ειδικότερα, το σύνολο των στοιχείων και δικαιολογητικών της ως άνω παραγράφου αποστέλλονται από αυτόν σε μορφή ηλεκτρονικών αρχείων με μορφότυπο PDF, σύμφωνα με τα ειδικώς οριζόμενα στην παράγραφο 2.4.2.5 της παρούσας.

Εντός της προθεσμίας υποβολής των δικαιολογητικών κατακύρωσης και το αργότερο έως την τρίτη εργάσιμη ημέρα από την καταληκτική ημερομηνία ηλεκτρονικής υποβολής των δικαιολογητικών κατακύρωσης, προσκομίζονται με ευθύνη του οικονομικού φορέα, στον αναθέτοντα φορέα, σε έντυπη μορφή και σε κλειστό φάκελο, στον οποίο αναγράφεται ο αποστολέας, τα στοιχεία του Διαγωνισμού και ως παραλήπτης η Επιτροπή Διαγωνισμού, τα στοιχεία και δικαιολογητικά, τα οποία απαιτείται να προσκομισθούν σε έντυπη μορφή (ως πρωτότυπα ή ακριβή αντίγραφα), σύμφωνα με τα προβλεπόμενα στις διατάξεις της ως άνω παραγράφου 2.4.2.5.

Αν δεν προσκομισθούν τα παραπάνω δικαιολογητικά ή υπάρχουν ελλείψεις σε αυτά που υποβλήθηκαν, ο αναθέτων φορέας καλεί τον προσωρινό ανάδοχο να προσκομίσει τα ελλείποντα δικαιολογητικά ή να συμπληρώσει τα ήδη υποβληθέντα ή να παράσχει διευκρινήσεις με την έννοια του άρθρου 310 του ν. 4412/2016, εντός δέκα (10) ημερών από την κοινοποίηση της σχετικής πρόσκλησης σε αυτόν.

Ο προσωρινός ανάδοχος δύναται να υποβάλει αίτημα, μέσω της λειτουργικότητας της «Επικοινωνίας» του ηλεκτρονικού διαγωνισμού στο ΕΣΗΔΗΣ, προς τον αναθέτοντα φορέα, για παράταση της ως άνω προθεσμίας, συνοδευόμενο από αποδεικτικά έγγραφα περί αίτησης χορήγησης δικαιολογητικών προσωρινού αναδόχου. Στην περίπτωση αυτή ο αναθέτων φορέας παρατείνει την προθεσμία υποβολής αυτών, για όσο χρόνο απαιτηθεί για τη χορήγησή τους από τις αρμόδιες δημόσιες αρχές. Ο προσωρινός ανάδοχος μπορεί να αξιοποιεί τη δυνατότητα αυτή τόσο εντός της αρχικής προθεσμίας για την υποβολή δικαιολογητικών όσο και εντός της προθεσμίας για την προσκόμιση ελλειπόντων ή τη συμπλήρωση ήδη υποβληθέντων δικαιολογητικών, κατά την έννοια του άρθρου 310 του ν. 4412/2016, ως ανωτέρω προβλέπεται. Η παρούσα ρύθμιση εφαρμόζεται αναλόγως και όταν ο αναθέτων φορέας ζητήσει την προσκόμιση των δικαιολογητικών κατά τη διαδικασία αξιολόγησης των προσφορών ή αιτήσεων συμμετοχής και πριν από το στάδιο κατακύρωσης, κατ' εφαρμογή της διάταξης του πρώτου εδαφίου της παρ. 5 του άρθρου 79 του ν. 4412/2016, τηρουμένων των αρχών της ίσης μεταχείρισης και της διαφάνειας.

Απορρίπτεται η προσφορά του προσωρινού αναδόχου, καταπίπτει υπέρ του αναθέτοντα φορέα η εγγύηση συμμετοχής του και η κατακύρωση γίνεται στον προσφέροντα που υπέβαλε την αμέσως επόμενη πλέον συμφέρουσα από οικονομική άποψη προσφορά, τηρουμένης της ανωτέρω διαδικασίας, εάν:

i) κατά τον έλεγχο των παραπάνω δικαιολογητικών διαπιστωθεί ότι τα στοιχεία που δηλώθηκαν με το Ευρωπαϊκό Ενιαίο Έγγραφο Σύμβασης (ΕΕΕΣ) είναι εκ προθέσεως απατηλά, ή έχουν υποβληθεί πλαστά αποδεικτικά στοιχεία, ή

ii) δεν υποβληθούν στο προκαθορισμένο χρονικό διάστημα τα απαιτούμενα πρωτότυπα ή αντίγραφα των παραπάνω δικαιολογητικών, ή

iii) από τα δικαιολογητικά που προσκομίσθηκαν νομίμως και εμπροθέσμως, δεν αποδεικνύεται η μη συνδρομή των λόγων αποκλεισμού σύμφωνα με την παράγραφο 2.2.3 (λόγοι αποκλεισμού) ή η πλήρωση μιας ή περισσότερων από τις απαιτήσεις των κριτηρίων ποιοτικής επιλογής σύμφωνα με τις παραγράφους 2.2.4 έως 2.2.8 (κριτήρια ποιοτικής επιλογής) της παρούσας.

Σε περίπτωση έγκαιρης και προσηκούσας ενημέρωσης του αναθέτοντα φορέα για μεταβολές στις προϋποθέσεις, τις οποίες ο προσωρινός ανάδοχος είχε δηλώσει με το Ευρωπαϊκό Ενιαίο Έγγραφο Σύμβασης (ΕΕΕΣ) ότι πληροί, οι οποίες μεταβολές επήλθαν ή για τις οποίες μεταβολές έλαβε γνώση μετά την δήλωση και μέχρι την ημέρα της σύναψης της σύμβασης (οψιγενείς μεταβολές), δεν καταπίπτει υπέρ του αναθέτοντα φορέα η εγγύηση συμμετοχής του.

Αν κανένας από τους προσφέροντες δεν υποβάλλει αληθή ή ακριβή δήλωση ή δεν προσκομίσει ένα ή περισσότερα από τα απαιτούμενα έγγραφα και δικαιολογητικά ή δεν αποδείξει ότι: α) δεν βρίσκεται σε μία από τις καταστάσεις της παραγράφου 2.2.3 της παρούσας διακήρυξης και β) πληροί τα σχετικά κριτήρια ποιοτικής επιλογής τα οποία έχουν καθοριστεί σύμφωνα με τις παραγράφους 2.2.4 -2.2.8 της παρούσας διακήρυξης, η διαδικασία ματαιώνεται.

Η διαδικασία ελέγχου των παραπάνω δικαιολογητικών ολοκληρώνεται με τη σύνταξη πρακτικού από την Επιτροπή του Διαγωνισμού, στο οποίο αναγράφεται η τυχόν συμπλήρωση δικαιολογητικών σύμφωνα με όσα ορίζονται ανωτέρω (παράγραφος 3.1.2.1.) και τη διαβίβασή του στο αποφαινόμενο όργανο του αναθέτοντα φορέα για τη λήψη απόφασης είτε για την κατακύρωση της σύμβασης είτε για τη ματαίωση της διαδικασίας.

Τα αποτελέσματα του ελέγχου των παραπάνω δικαιολογητικών και της εισήγησης της Επιτροπής επικυρώνονται με την απόφαση κατακύρωσης.

3.3 Κατακύρωση - σύναψη σύμβασης

3.3.1. Τα αποτελέσματα του ελέγχου των παραπάνω δικαιολογητικών κατακύρωσης και της εισήγησης της Επιτροπής Διαγωνισμού επικυρώνονται με την απόφαση κατακύρωσης, στην οποία ενσωματώνεται η απόφαση έγκρισης του πρακτικού κατάταξης των προσφερόντων και ανάδειξης προσωρινού αναδόχου, σε συνέχεια της αξιολόγησης των οικονομικών προσφορών τους.

Ο αναθέτων φορέας κοινοποιεί, μέσω της λειτουργικότητας της «Επικοινωνίας», σε όλους τους οικονομικούς φορείς που έλαβαν μέρος στη διαδικασία ανάθεσης, εκτός από όσους αποκλείστηκαν οριστικά, ιδίως δυνάμει της παρ. 1 του άρθρου 72 του ν. 4412/2016, την απόφαση κατακύρωσης, στην οποία αναφέρονται υποχρεωτικά οι προθεσμίες για την αναστολή της σύναψης σύμβασης, σύμφωνα με τα άρθρα 360 έως 372 του ν. 4412/2016, μαζί με αντίγραφο των πρακτικών κατάταξης των προσφερόντων και ανάδειξης προσωρινού αναδόχου, και, επιπλέον, αναρτά τα δικαιολογητικά του προσωρινού αναδόχου στα «Συνημμένα Ηλεκτρονικού Διαγωνισμού».

Μετά την έκδοση και κοινοποίηση της απόφασης κατακύρωσης οι προσφέροντες λαμβάνουν γνώση των οικονομικών προσφορών που αποσφραγίστηκαν, της κατάταξης των προσφορών και των υποβληθέντων δικαιολογητικών κατακύρωσης, με ενέργειες του αναθέτοντος φορέα. Κατά της απόφασης κατακύρωσης χωρεί προδικαστική προσφυγή ενώπιον της ΕΑΔΗΣΥ, σύμφωνα με την

παράγραφο 3.4 της παρούσας. Δεν επιτρέπεται η άσκηση άλλης διοικητικής προσφυγής κατά της ανωτέρω απόφασης.

3.3.2. Η απόφαση κατακύρωσης καθίσταται οριστική, εφόσον συντρέξουν οι ακόλουθες προϋποθέσεις σωρευτικά:

- α) κοινοποιηθεί η απόφαση κατακύρωσης σε όλους τους οικονομικούς φορείς που δεν έχουν αποκλειστεί οριστικά,
- β) παρέλθει άπρακτη η προθεσμία άσκησης προδικαστικής προσφυγής ή σε περίπτωση άσκησης, παρέλθει άπρακτη η προθεσμία άσκησης αίτησης αναστολής κατά της απόφασης της ΕΑΔΗΣΥ και σε περίπτωση άσκησης αίτησης αναστολής κατά της απόφασης της ΕΑΔΗΣΥ, εκδοθεί απόφαση επί της αίτησης, με την επιφύλαξη της χορήγησης προσωρινής διαταγής, σύμφωνα με όσα ορίζονται στο τελευταίο εδάφιο της παρ. 4 του άρθρου 372 του ν. 4412/2016,
- γ) ολοκληρωθεί επιτυχώς ο προσυμβατικός έλεγχος από το Ελεγκτικό Συνέδριο, σύμφωνα με τα άρθρα 324 έως 327 του ν. 4700/2020, εφόσον απαιτείται, και
- δ) ο προσωρινός ανάδοχος, υποβάλλει, στην περίπτωση που απαιτείται και έπειτα από σχετική πρόσκληση, υπεύθυνη δήλωση, που υπογράφεται σύμφωνα με όσα ορίζονται στο άρθρο 79Α του ν. 4412/2016, στην οποία δηλώνεται ότι, δεν έχουν επέλθει στο πρόσωπό του οψιγενείς μεταβολές κατά την έννοια του άρθρου 104 του ν. 4412/2016 και μόνον στην περίπτωση του προσυμβατικού ελέγχου ή της άσκησης προδικαστικής προσφυγής κατά της απόφασης κατακύρωσης. Η υπεύθυνη δήλωση ελέγχεται από τον αναθέτοντα φορέα και μνημονεύεται στο συμφωνητικό. Εφόσον δηλωθούν οψιγενείς μεταβολές, η δήλωση ελέγχεται από την Επιτροπή Διαγωνισμού, η οποία εισηγείται προς το αρμόδιο αποφαινόμενο όργανο.

Μετά από την οριστικοποίηση της απόφασης κατακύρωσης ο αναθέτων φορέας προσκαλεί τον ανάδοχο, μέσω της λειτουργικότητας της «Επικοινωνίας» του ηλεκτρονικού διαγωνισμού στο ΕΣΗΔΗΣ, να προσέλθει για υπογραφή του συμφωνητικού, θέτοντάς του προθεσμία δεκαπέντε (15) ημερών από την κοινοποίηση της σχετικής ειδικής πρόσκλησης. Η σύμβαση θεωρείται συναφθείσα με την κοινοποίηση της πρόσκλησης του προηγούμενου εδαφίου στον ανάδοχο.

Στην περίπτωση που ο ανάδοχος δεν προσέλθει να υπογράψει το ως άνω συμφωνητικό μέσα στην τεθείσα προθεσμία, με την επιφύλαξη αντικειμενικών λόγων ανωτέρας βίας, κηρύσσεται έκπτωτος, καταπίπτει υπέρ του αναθέτοντα φορέα η εγγυητική επιστολή συμμετοχής του και ακολουθείται η ίδια, ως άνω διαδικασία, για τον προσφέροντα που υπέβαλε την αμέσως επόμενη πλέον συμφέρουσα από οικονομική άποψη προσφορά. Αν κανένας από τους προσφέροντες δεν προσέλθει για την υπογραφή του συμφωνητικού, η διαδικασία ανάθεσης ματαιώνεται σύμφωνα με την παράγραφο 3.5 της παρούσας διακήρυξης. Στην περίπτωση αυτή, ο αναθέτων φορέας μπορεί να αναζητήσει αποζημίωση, πέρα από την καταπίπτουσα εγγυητική επιστολή, ιδίως δυνάμει των άρθρων 197 και 198 ΑΚ.

Εάν ο αναθέτων φορέας δεν απευθύνει την ειδική πρόσκληση για την υπογραφή του συμφωνητικού εντός χρονικού διαστήματος εξήντα (60) ημερών από την οριστικοποίηση της απόφασης κατακύρωσης, με την επιφύλαξη της ύπαρξης επιτακτικού λόγου δημόσιου συμφέροντος ή αντικειμενικών λόγων ανωτέρας βίας, ο ανάδοχος δικαιούται να απέχει από την υπογραφή του συμφωνητικού, χωρίς να εκπέσει η εγγύηση συμμετοχής του, καθώς και να αναζητήσει αποζημίωση ιδίως δυνάμει των άρθρων 197 και 198 ΑΚ.

3.4 Προδικαστικές Προσφυγές - Προσωρινή και οριστική Δικαστική Προστασία

Α. Κάθε ενδιαφερόμενος, ο οποίος έχει ή είχε συμφέρον να του ανατεθεί η συγκεκριμένη δημόσια σύμβαση και έχει υποστεί ή ενδέχεται να υποστεί ζημία από εκτελεστή πράξη ή παράλειψη του αναθέτοντα φορέα κατά παράβαση της ευρωπαϊκής ενωσιακής ή εσωτερικής νομοθεσίας στον τομέα των δημοσίων συμβάσεων, έχει δικαίωμα να προσφύγει στην ΕΝΙΑΙΑ ΑΡΧΗ ΔΗΜΟΣΙΩΝ ΣΥΜΒΑΣΕΩΝ (Ε.Α.ΔΗ.ΣΥ.), σύμφωνα με τα ειδικότερα οριζόμενα στα άρθρα 345 επ. ν. 4412/2016 και 1 επ. π.δ. 39/2017, στρεφόμενος με προδικαστική προσφυγή, κατά πράξης ή παράλειψης του αναθέτοντα φορέα, προσδιορίζοντας ειδικώς τις νομικές και πραγματικές αιτιάσεις που δικαιολογούν το αίτημά του.

Σε περίπτωση προσφυγής κατά πράξης του αναθέτοντα φορέα, η προθεσμία για την άσκηση της προδικαστικής προσφυγής είναι:

(α) δέκα (10) ημέρες από την κοινοποίηση της προσβαλλόμενης πράξης στον ενδιαφερόμενο οικονομικό φορέα αν η πράξη κοινοποιήθηκε με ηλεκτρονικά μέσα ή τηλεομοιοτυπία ή

(β) δεκαπέντε (15) ημέρες από την κοινοποίηση της προσβαλλόμενης πράξης σε αυτόν αν χρησιμοποιήθηκαν άλλα μέσα επικοινωνίας, άλλως

(γ) δέκα (10) ημέρες από την πλήρη, πραγματική ή τεκμαιρόμενη, γνώση της πράξης που βλάπτει τα συμφέροντα του ενδιαφερόμενου οικονομικού φορέα. Ειδικά για την άσκηση προσφυγής κατά προκήρυξης, η πλήρης γνώση αυτής τεκμαίρεται μετά την πάροδο δεκαπέντε (15) ημερών από τη δημοσίευση στο ΚΗΜΔΗΣ.

Σε περίπτωση παράλειψης που αποδίδεται στον αναθέτοντα φορέα, η προθεσμία για την άσκηση της προδικαστικής προσφυγής είναι δεκαπέντε (15) ημέρες από την επομένη της συντέλεσης της προσβαλλόμενης παράλειψης.

Οι προθεσμίες ως προς την υποβολή των προδικαστικών προσφυγών και των παρεμβάσεων αρχίζουν την επομένη της ημέρας της προαναφερθείσας κατά περίπτωση κοινοποίησης ή γνώσης και λήγουν όταν περάσει ολόκληρη η τελευταία ημέρα και ώρα 23:59:59 και, αν αυτή είναι εξαιρετέα ή Σάββατο, όταν περάσει ολόκληρη η επομένη εργάσιμη ημέρα και ώρα 23:59:59.

Η προδικαστική προσφυγή συντάσσεται υποχρεωτικά με τη χρήση του τυποποιημένου εντύπου του Παραρτήματος Ι του π.δ/τος 39/2017 και κατατίθεται ηλεκτρονικά μέσω της λειτουργικότητας «Επικοινωνία» στην ηλεκτρονική περιοχή του συγκεκριμένου διαγωνισμού, επιλέγοντας την ένδειξη «Προδικαστική Προσφυγή» σύμφωνα με το άρθρο 18 της Κ.Υ.Α. Προμήθειες και Υπηρεσίες.

Για το παραδεκτό της άσκησης της προδικαστικής προσφυγής κατατίθεται παράβολο από τον προσφεύγοντα υπέρ του Ελληνικού Δημοσίου, σύμφωνα με όσα ορίζονται στο άρθρο 363 Ν. 4412/2016. Η επιστροφή του παραβόλου στον προσφεύγοντα γίνεται: α) σε περίπτωση ολικής ή μερικής αποδοχής της προσφυγής του, β) όταν ο αναθέτων φορέας ανακαλεί την προσβαλλόμενη πράξη ή προβαίνει στην οφειλόμενη ενέργεια πριν από την έκδοση της απόφασης της Ε.Α.ΔΗ.ΣΥ. επί της προσφυγής, γ) σε περίπτωση παραίτησης του προσφεύγοντα από την προσφυγή του έως και δέκα (10) ημέρες από την κατάθεση της προσφυγής.

Η προθεσμία για την άσκηση της προδικαστικής προσφυγής και η άσκησή της κωλύουν τη σύναψη της σύμβασης επί ποινή ακυρότητας, η οποία διαπιστώνεται με απόφαση της Ε.Α.ΔΗ.ΣΥ. μετά από άσκηση προδικαστικής προσφυγής, σύμφωνα με το άρθρο 368 του ν. 4412/2016 και 20 π.δ. 39/2017. Όμως, μόνη η άσκηση της προδικαστικής προσφυγής δεν κωλύει την πρόοδο της διαγωνιστικής διαδικασίας, υπό την επιφύλαξη χορήγησης από το Κλιμάκιο προσωρινής προστασίας σύμφωνα με το άρθρο 366 παρ. 1-2 ν. 4412/2016 και 15 παρ. 1-4 π.δ. 39/2017.

Η προηγούμενη παράγραφος δεν εφαρμόζεται στην περίπτωση που, κατά τη διαδικασία σύναψης της παρούσας σύμβασης, υποβληθεί μόνο μία (1) προσφορά.

Μετά την, κατά τα ως άνω, ηλεκτρονική κατάθεση της προδικαστικής προσφυγής ο αναθέτων φορέας, μέσω της λειτουργίας «Επικοινωνία» :

α) Κοινοποιεί την προσφυγή το αργότερο έως την επομένη εργάσιμη ημέρα από την κατάθεσή της σε κάθε ενδιαφερόμενο τρίτο, ο οποίος μπορεί να θίγεται από την αποδοχή της προσφυγής, προκειμένου να ασκήσει το, προβλεπόμενο από τα άρθρα 362 παρ. 3 και 7 π.δ. 39/2017, δικαίωμα παρέμβασης του στη διαδικασία εξέτασης της προσφυγής, για τη διατήρηση της ισχύος της προσβαλλόμενης πράξης, προσκομίζοντας όλα τα κρίσιμα έγγραφα που έχει στη διάθεσή του.

β) Διαβιβάζει στην Ε.Α.ΔΗ.ΣΥ., το αργότερο εντός δεκαπέντε (15) ημερών από την ημέρα κατάθεσης, τον πλήρη φάκελο της υπόθεσης, τα αποδεικτικά κοινοποίησης στους ενδιαφερόμενους τρίτους αλλά και την Έκθεση Απόψεων της επί της προσφυγής. Στην Έκθεση Απόψεων ο αναθέτων φορέας μπορεί να παραθέσει αρχική ή συμπληρωματική αιτιολογία για την υποστήριξη της προσβαλλόμενης με την προδικαστική προσφυγή πράξης.

γ) Κοινοποιεί σε όλα τα μέρη την Έκθεση Απόψεων, τις Παρεμβάσεις και τα σχετικά έγγραφα που τυχόν τη συνοδεύουν, μέσω του ηλεκτρονικού τόπου του διαγωνισμού το αργότερο έως την επομένη εργάσιμη ημέρα από την κατάθεσή τους.

δ) Συμπληρωματικά υπομνήματα κατατίθενται από οποιοδήποτε από τα μέρη μέσω της πλατφόρμας του ΕΣΗΔΗΣ το αργότερο εντός πέντε (5) ημερών από την κοινοποίηση των απόψεων του αναθέτοντα φορέα.

Η άσκηση της προδικαστικής προσφυγής αποτελεί προϋπόθεση για την άσκηση των ένδικων βοηθημάτων της αίτησης αναστολής και της αίτησης ακύρωσης του άρθρου 372 ν. 4412/2016 κατά των εκτελεστών πράξεων ή παραλείψεων του αναθέτοντα φορέα.

Β. Όποιος έχει έννομο συμφέρον μπορεί να ζητήσει, με το ίδιο δικόγραφο εφαρμοζόμενων αναλογικά των διατάξεων του π.δ. 18/1989, την αναστολή εκτέλεσης της απόφασης της Ε.Α.ΔΗ.ΣΥ. και την ακύρωσή της ενώπιον του αρμοδίου Διοικητικού Δικαστηρίου. Το αυτό ισχύει και σε περίπτωση σιωπηρής απόρριψης της προδικαστικής προσφυγής από την Ε.Α.ΔΗ.ΣΥ. Δικαίωμα άσκησης του ως άνω ένδικου βοηθήματος έχει και ο αναθέτων φορέας, αν η Ε.Α.ΔΗ.ΣΥ. κάνει δεκτή την προδικαστική προσφυγή, αλλά και αυτός του οποίου έχει γίνει εν μέρει δεκτή η προδικαστική προσφυγή.

Με την απόφαση της Ε.Α.ΔΗ.ΣΥ. λογίζονται ως συμπροσβαλλόμενες και όλες οι συναφείς προς την ανωτέρω απόφαση πράξεις ή παραλείψεις του αναθέτοντος φορέα, εφόσον έχουν εκδοθεί ή συντελεστεί αντιστοίχως έως τη συζήτηση της ως άνω αίτησης στο Δικαστήριο.

Η αίτηση αναστολής και ακύρωσης περιλαμβάνει μόνο αιτιάσεις που είχαν προταθεί με την προδικαστική προσφυγή ή αφορούν στη διαδικασία ενώπιον της Ε.Α.ΔΗ.ΣΥ. ή το περιεχόμενο των αποφάσεών της. Ο αναθέτων φορέας, εφόσον ασκήσει την αίτηση της παρ. 1 του άρθρου 372 του ν. 4412/2016, μπορεί να προβάλει και οψιγενείς ισχυρισμούς αναφορικά με τους επιτακτικούς λόγους δημοσίου συμφέροντος, οι οποίοι καθιστούν αναγκαία την άμεση ανάθεση της σύμβασης.

Η ως άνω αίτηση κατατίθεται στο ως αρμόδιο δικαστήριο μέσα σε προθεσμία δέκα (10) ημερών από κοινοποίηση ή την πλήρη γνώση της απόφασης ή από την παρέλευση της προθεσμίας για την έκδοση της απόφασης επί της προδικαστικής προσφυγής, ενώ η δικάσιμος για την εκδίκαση της αίτησης ακύρωσης δεν πρέπει να απέχει πέραν των εξήντα (60) ημερών από την κατάθεση του δικογράφου.

Αντίγραφο της αίτησης με κλήση κοινοποιείται με τη φροντίδα του αιτούντος προς την Ε.Α.ΔΗ.ΣΥ., τον

αναθέτοντα φορέα, αν δεν έχει ασκήσει αυτός την αίτηση, και προς κάθε τρίτο ενδιαφερόμενο, την κλήτευση του οποίου διατάσσει με πράξη του ο Πρόεδρος ή ο προεδρεύων του αρμόδιου Δικαστηρίου ή Τμήματος έως την επόμενη ημέρα από την κατάθεση της αίτησης. Ο αιτών υποχρεούται επί ποινή απαραδέκτου του ενδίκου βοηθήματος να προβεί στις παραπάνω κοινοποιήσεις εντός αποκλειστικής προθεσμίας δύο (2) ημερών από την έκδοση και την παραλαβή της ως άνω πράξης του Δικαστηρίου. Εντός αποκλειστικής προθεσμίας δέκα (10) ημερών από την ως άνω κοινοποίηση της αίτησης κατατίθεται η παρέμβαση και διαβιβάζονται ο φάκελος και οι απόψεις των παθητικώς νομιμοποιούμενων. Εντός της ίδιας προθεσμίας κατατίθενται στο Δικαστήριο και τα στοιχεία που υποστηρίζουν τους ισχυρισμούς των διαδίκων.

Επιπρόσθετα, η παρέμβαση κοινοποιείται με επιμέλεια του παρεμβαίνοντος στα λοιπά μέρη της δίκης εντός δύο (2) ημερών από την κατάθεσή της, αλλιώς λογίζεται ως απαράδεκτη. Το διατακτικό της δικαστικής απόφασης εκδίδεται εντός δεκαπέντε (15) ημερών από τη συζήτηση της αίτησης ή από την προθεσμία για την υποβολή υπομνημάτων.

Η προθεσμία για την άσκηση και η άσκηση της αίτησης ενώπιον του αρμοδίου δικαστηρίου κωλύουν τη σύναψη της σύμβασης μέχρι την έκδοση της οριστικής δικαστικής απόφασης, εκτός εάν με προσωρινή διαταγή ο αρμόδιος δικαστής αποφανθεί διαφορετικά. Επίσης, η προθεσμία για την άσκηση και η άσκησή της αίτησης κωλύουν την πρόοδο της διαδικασίας ανάθεσης για χρονικό διάστημα δεκαπέντε (15) ημερών από την άσκηση της αίτησης, εκτός εάν με την προσωρινή διαταγή ο αρμόδιος δικαστής αποφανθεί διαφορετικά. Για την άσκηση της αιτήσεως κατατίθεται παράβολο, σύμφωνα με τα ειδικότερα οριζόμενα στο άρθρο 372 παρ. 5 του Ν. 4412/2016.

Αν ο ενδιαφερόμενος δεν αιτήθηκε ή αιτήθηκε ανεπιτυχώς την αναστολή και η σύμβαση υπογράφηκε και η εκτέλεσή της ολοκληρώθηκε πριν από τη συζήτηση της αίτησης, εφαρμόζεται αναλόγως η παρ. 2 του άρθρου 32 του π.δ. 18/1989.

Αν το δικαστήριο ακυρώσει πράξη ή παράλειψη του αναθέτοντα φορέα μετά τη σύναψη της σύμβασης, το κύρος της τελευταίας δεν θίγεται, εκτός αν πριν από τη σύναψη αυτής είχε ανασταλεί η διαδικασία σύναψης της σύμβασης. Στην περίπτωση που η σύμβαση δεν είναι άκυρη, ο ενδιαφερόμενος δικαιούται να αξιώσει αποζημίωση, σύμφωνα με τα αναφερόμενα στο άρθρο 373 του ν. 4412/2016.

Με την επιφύλαξη των διατάξεων του ν. 4412/2016, για την εκδίκαση των διαφορών του παρόντος άρθρου εφαρμόζονται οι διατάξεις του π.δ. 18/1989.

3.5 Ματαίωση Διαδικασίας

Ο αναθέτων φορέας ματαιώνει ή δύναται να ματαιώσει εν όλω ή εν μέρει, αιτιολογημένα, τη διαδικασία ανάθεσης, για τους λόγους και υπό τους όρους του άρθρου 317 του ν. 4412/2016, μετά από γνώμη της αρμόδιας Επιτροπής του Διαγωνισμού. Επίσης, αν διαπιστωθούν σφάλματα ή παραλείψεις σε οποιοδήποτε στάδιο της διαδικασίας ανάθεσης, μπορεί, μετά από γνώμη της ως άνω Επιτροπής, να ακυρώσει μερικώς τη διαδικασία ή να αναμορφώσει ανάλογα το αποτέλεσμα της ή να αποφασίσει την επανάληψή της από το σημείο που εμφλοχώρησε το σφάλμα ή η παράλειψη.

Ειδικότερα, ο αναθέτων φορέας ματαιώνει τη διαδικασία σύναψης όταν αυτή αποβεί άγονη είτε λόγω μη υποβολής προσφοράς είτε λόγω απόρριψης όλων των προσφορών, καθώς και στην περίπτωση του δευτέρου εδαφίου της παρ. 7 του άρθρου 316, περί κατακύρωσης και σύναψης σύμβασης.

Επίσης μπορεί να ματαιώσει τη διαδικασία: α) λόγω παράτυπης διεξαγωγής της διαδικασίας ανάθεσης, εκτός εάν μπορεί να θεραπεύσει το σφάλμα ή την παράλειψη σύμφωνα με την παρ. 3 του άρθρου 317, β) αν οι οικονομικές και τεχνικές παράμετροι που σχετίζονται με τη διαδικασία ανάθεσης

άλλαξαν ουσιωδώς και η εκτέλεση του συμβατικού αντικειμένου δεν ενδιαφέρει πλέον τον αναθέτοντα φορέα ή τον φορέα για τον οποίο προορίζεται το υπό ανάθεση αντικείμενο, γ) αν λόγω ανωτέρας βίας, δεν είναι δυνατή η κανονική εκτέλεση της σύμβασης, δ) αν η επιλεγείσα προσφορά κριθεί ως μη συμφέρουσα από οικονομική άποψη, ε) στην περίπτωση των παρ. 3 και 4 του άρθρου 97, περί χρόνου ισχύος προσφορών, στ) για άλλους επιτακτικούς λόγους δημοσίου συμφέροντος, όπως ιδίως, δημόσιας υγείας ή προστασίας του περιβάλλοντος.

4. ΟΡΟΙ ΕΚΤΕΛΕΣΗΣ ΤΗΣ ΣΥΜΒΑΣΗΣ

4.1 Εγγυήσεις (καλής εκτέλεσης, προκαταβολής, καλής λειτουργίας)

4.1.1 Εγγύηση καλής εκτέλεσης και εγγύηση προκαταβολής:

Για την υπογραφή της σύμβασης απαιτείται η παροχή εγγύησης καλής εκτέλεσης, σύμφωνα με το άρθρο 302 παρ. 4 του ν. 4412/2016, το ύψος της οποίας ανέρχεται σε ποσοστό 4% επί της εκτιμώμενης αξίας της σύμβασης ή του τμήματος της σύμβασης, χωρίς να συμπεριλαμβάνονται τα δικαιώματα προαίρεσης και κατατίθεται μέχρι και την υπογραφή του συμφωνητικού.

Η εγγύηση καλής εκτέλεσης, προκειμένου να γίνει αποδεκτή, πρέπει να περιλαμβάνει κατ' ελάχιστον τα αναφερόμενα στην παράγραφο 2.1.5. στοιχεία της παρούσας και επιπλέον τον αριθμό και τον τίτλο της σχετικής σύμβασης. Το περιεχόμενό της είναι σύμφωνο με το υπόδειγμα που περιλαμβάνεται στο Παράρτημα IV της Διακήρυξης και τα οριζόμενα στο άρθρο 302 του ν. 4412/2016.

Η εγγύηση καλής εκτέλεσης της σύμβασης καλύπτει συνολικά και χωρίς διακρίσεις την εφαρμογή όλων των όρων της σύμβασης και κάθε απαίτηση του αναθέτοντα φορέα έναντι του αναδόχου.

Σε περίπτωση τροποποίησης της σύμβασης κατά την παράγραφο 4.5, η οποία συνεπάγεται αύξηση της συμβατικής αξίας, ο ανάδοχος οφείλει να καταθέσει μέχρι την υπογραφή της τροποποιημένης σύμβασης, συμπληρωματική εγγύηση καλής εκτέλεσης, το ύψος της οποίας ανέρχεται σε ποσοστό 4% επί του ποσού της αύξησης της αξίας της σύμβασης.

Η εγγύηση καλής εκτέλεσης καταπίπτει υπέρ του αναθέτοντα φορέα στην περίπτωση παραβίασης, από τον ανάδοχο, των όρων της σύμβασης, όπως αυτή ειδικότερα ορίζει.

Ο χρόνος ισχύος της εγγύησης καλής εκτέλεσης πρέπει να είναι μεγαλύτερος από τον συμβατικό χρόνο φόρτωσης ή παράδοσης, για διάστημα του ενός (1) μηνός.

Στην περίπτωση χορήγησης προκαταβολής, σύμφωνα με την παράγραφο 5.1.1. της παρούσας, απαιτείται από τον ανάδοχο «εγγύηση προκαταβολής» για ποσό ίσο με αυτό της προκαταβολής, σύμφωνα με το υπόδειγμα που περιλαμβάνεται στο Παράρτημα VIII της Διακήρυξης. Η προκαταβολή και η εγγύηση προκαταβολής μπορούν να χορηγούνται τμηματικά, σύμφωνα με την παράγραφο 5.1. της παρούσας (τρόπος πληρωμής).

Η/Οι εγγύηση/εις καλής εκτέλεσης επιστρέφεται/ονται στο σύνολό του/ς μετά από την ποσοτική και ποιοτική παραλαβή του συνόλου του αντικειμένου της σύμβασης.

Η απόσβεση της προκαταβολής πραγματοποιείται και η εγγύηση προκαταβολής επιστρέφεται μετά από την οριστική ποσοτική και ποιοτική παραλαβή των αγαθών.

Σε περίπτωση που στο πρωτόκολλο οριστικής και ποσοτικής παραλαβής αναφέρονται παρατηρήσεις ή υπάρχει εκπρόθεσμη παράδοση, η επιστροφή των εγγυήσεων καλής εκτέλεσης και προκαταβολής γίνεται μετά από την αντιμετώπιση, σύμφωνα με όσα προβλέπονται, των παρατηρήσεων και του εκπρόθεσμου. Αν τα αγαθά είναι διαιρετά και η παράδοση γίνεται, σύμφωνα με τη σύμβαση, τμηματικά, οι εγγυήσεις καλής εκτέλεσης και προκαταβολής αποδεσμεύονται σταδιακά, κατά το ποσόν που αναλογεί στην αξία του μέρους της ποσότητας των αγαθών που παραλήφθηκε οριστικά. Για τη σταδιακή αποδέσμευσή τους απαιτείται προηγούμενη γνωμοδότηση του αρμόδιου συλλογικού οργάνου. Εάν στο πρωτόκολλο παραλαβής αναφέρονται παρατηρήσεις ή υπάρχει εκπρόθεσμη παράδοση, η παραπάνω σταδιακή αποδέσμευση γίνεται μετά από την αντιμετώπιση, σύμφωνα με όσα προβλέπονται, των παρατηρήσεων και του εκπρόθεσμου.

4.1.2. Εγγύηση καλής λειτουργίας

Απαιτείται η προσκόμιση «εγγύηση καλής λειτουργίας» για την αποκατάσταση των ελαττωμάτων που ανακύπτουν ή των ζημιών που προκαλούνται από δυσλειτουργία των αγαθών κατά την περίοδο εγγύησης καλής λειτουργίας. Ο χρόνος εγγύησης καλής λειτουργίας κυμαίνεται από δύο (2) έως πέντε (5) έτη, ανάλογα με την προσφορά του ανάδοχου και ξεκινά μετά την οριστική παραλαβή. Το ύψος της ανέρχεται σε ποσοστό 4% επί της εκτιμώμενης αξίας της σύμβασης.

Η επιστροφή της ανωτέρω εγγύησης λαμβάνει χώρα μετά από την ολοκλήρωση της περιόδου εγγύησης καλής λειτουργίας και μετά την έκδοση του Πρωτοκόλλου παραλαβής της εγγυημένης λειτουργίας της προμήθειας, σύμφωνα και με τα οριζόμενα στην παράγραφο 6.6 της παρούσας.

4.2 Συμβατικό Πλαίσιο - Εφαρμοστέα Νομοθεσία

Κατά την εκτέλεση της σύμβασης εφαρμόζονται οι διατάξεις του ν. 4412/2016, οι όροι της παρούσας διακήρυξης και συμπληρωματικά ο Αστικός Κώδικας.

4.3 Όροι εκτέλεσης της σύμβασης

4.3.1 Κατά την εκτέλεση της σύμβασης ο ανάδοχος τηρεί τις υποχρεώσεις στους τομείς του περιβαλλοντικού, κοινωνικοασφαλιστικού και εργατικού δικαίου, που έχουν θεσπισθεί με το δίκαιο της Ένωσης, το εθνικό δίκαιο, συλλογικές συμβάσεις ή διεθνείς διατάξεις περιβαλλοντικού, κοινωνικοασφαλιστικού και εργατικού δικαίου, οι οποίες απαριθμούνται στο Παράρτημα Χ του Προσαρτήματος Α'.

Η τήρηση των εν λόγω υποχρεώσεων από τον ανάδοχο και τους υπεργολάβους του ελέγχεται και βεβαιώνεται από τα όργανα που επιβλέπουν την εκτέλεση της σύμβασης και τις αρμόδιες δημόσιες αρχές και υπηρεσίες που ενεργούν εντός των ορίων της ευθύνης και της αρμοδιότητάς τους.

4.3.2 Στις συμβάσεις προμηθειών προϊόντων που εμπύπτουν στο πεδίο εφαρμογής του ν. 2939/2001, επιπλέον του όρου της παρ. 4.3.1 περιλαμβάνεται ο όρος ότι ο ανάδοχος υποχρεούται κατά την υπογραφή της σύμβασης και καθ' όλη τη διάρκεια εκτέλεσης να τηρεί τις υποχρεώσεις των παραγράφων 2 και 11 του άρθρου 4β ή και της παρ. 1 του άρθρου 12 ή και της παρ. 1 του άρθρου 16 του ν.2939/2001. Η τήρηση των υποχρεώσεων ελέγχεται από τον αναθέτοντα φορέα μέσω του αρχείου δημοσιοποίησης εγγεγραμμένων παραγωγών στο Εθνικό Μητρώο Παραγωγών (ΕΜΠΑ) που τηρείται στην ηλεκτρονική σελίδα του Ε.Ο.ΑΝ. εντός της προθεσμίας της παραγράφου 4 του άρθρου 316 του ν. 4412/2016 και αποτελεί προϋπόθεση για την υπογραφή του συμφωνητικού, στο οποίο γίνεται υποχρεωτικά μνεία του αριθμού ΕΜΠΑ του υπόχρεου παραγωγού. Η μη τήρηση των υποχρεώσεων της παρούσας παραγράφου έχει τις συνέπειες της παραγράφου 7 του άρθρου 316 του ν. 4412/2016.

4.3.3. Ο ανάδοχος δεσμεύεται ότι :

α) σε όλα τα στάδια που προηγήθηκαν της σύμβασης δεν ενήργησε αθέμιτα, παράνομα ή καταχρηστικά και ότι θα εξακολουθήσει να μην ενεργεί κατ' αυτόν τον τρόπο κατά το στάδιο εκτέλεσης της σύμβασης.

β) ότι θα δηλώσει αμελλητί στον αναθέτοντα φορέα, από τη στιγμή που λάβει γνώση, οποιαδήποτε κατάσταση (ακόμη και ενδεχόμενη) σύγκρουσης συμφερόντων (προσωπικών, οικογενειακών, οικονομικών, πολιτικών ή άλλων κοινών συμφερόντων, συμπεριλαμβανομένων και αντικρουόμενων επαγγελματικών συμφερόντων) μεταξύ των νομίμων ή εξουσιοδοτημένων εκπροσώπων του καθώς και υπαλλήλων ή συνεργατών τους οποίους απασχολεί στην εκτέλεση της σύμβασης (π.χ. με σύμβαση

υπεργολαβίας) και μελών του προσωπικού του αναθέτοντα φορέα που εμπλέκονται καθ' οιονδήποτε τρόπο στη διαδικασία εκτέλεσης της σύμβασης ή/και μπορούν να επηρεάσουν την έκβαση και τις αποφάσεις του αναθέτοντα φορέα περί την εκτέλεσή της, οποτεδήποτε και εάν η κατάσταση αυτή προκύψει κατά τη διάρκεια εκτέλεσης της σύμβασης.

Οι υποχρεώσεις και οι απαγορεύσεις της ρήτρας αυτής ισχύουν, αν ο ανάδοχος είναι ένωση, για όλα τα μέλη της ένωσης, καθώς και για τους υπεργολάβους που χρησιμοποιεί. Στο συμφωνητικό περιλαμβάνεται σχετική δεσμευτική δήλωση τόσο του αναδόχου όσο και των υπεργολάβων του.

4.4 Υπεργολαβία

4.4.1. Ο Ανάδοχος δεν απαλλάσσεται από τις συμβατικές του υποχρεώσεις και ευθύνες λόγω ανάθεσης της εκτέλεσης τμήματος/τμημάτων της σύμβασης σε υπεργολάβους. Η τήρηση των υποχρεώσεων της παρ. 2 του άρθρου 253 του ν. 4412/2016 από υπεργολάβους δεν αίρει την ευθύνη του κυρίου αναδόχου.

4.4.2. Κατά την υπογραφή της σύμβασης ο κύριος ανάδοχος υποχρεούται να αναφέρει στον αναθέτοντα φορέα το όνομα, τα στοιχεία επικοινωνίας και τους νόμιμους εκπροσώπους των υπεργολάβων του, οι οποίοι συμμετέχουν στην εκτέλεση αυτής, εφόσον είναι γνωστά τη συγκεκριμένη χρονική στιγμή. Επιπλέον, υποχρεούται να γνωστοποιεί στον αναθέτοντα φορέα κάθε αλλαγή των πληροφοριών αυτών, κατά τη διάρκεια της σύμβασης, καθώς και τις απαιτούμενες πληροφορίες σχετικά με κάθε νέο υπεργολάβο, τον οποίο ο κύριος ανάδοχος χρησιμοποιεί εν συνεχεία στην εν λόγω σύμβαση, προσκομίζοντας τα σχετικά συμφωνητικά/δηλώσεις συνεργασίας. Σε περίπτωση διακοπής της συνεργασίας του Αναδόχου με υπεργολάβο/ υπεργολάβους της σύμβασης, αυτός υποχρεούται σε άμεση γνωστοποίηση της διακοπής αυτής στον αναθέτοντα φορέα, οφείλει δε να διασφαλίσει την ομαλή εκτέλεση του τμήματος/ των τμημάτων της σύμβασης είτε από τον ίδιο, είτε από νέο υπεργολάβο τον οποίο θα γνωστοποιήσει στον αναθέτοντα φορέα κατά την ως άνω διαδικασία.

Σε περίπτωση που ο ανάδοχος έχει στηριχθεί στις ικανότητες του υπεργολάβου όσον αφορά τη χρηματοοικονομική επάρκεια-τεχνική και επαγγελματική ικανότητα και συντρέχουν στο πρόσωπό του οι λόγοι αποκλεισμού του άρθρου 2.2.3. της παρούσας, τότε υποχρεούται να τον αντικαταστήσει.

4.4.3. Ο αναθέτων φορέας επαληθεύει τη συνδρομή των λόγων αποκλεισμού για τους υπεργολάβους, όπως αυτοί περιγράφονται στην παράγραφο 2.2.3. και με τα αποδεικτικά μέσα της παραγράφου 2.2.9.2 της παρούσας, εφόσον το(α) τμήμα(τα) της σύμβασης, το(α) οποίο(α) ο ανάδοχος προτίθεται να αναθέσει υπό μορφή υπεργολαβίας σε τρίτους, υπερβαίνουν σωρευτικά το ποσοστό του τριάντα τοις εκατό (30%) της συνολικής αξίας της σύμβασης. Επιπλέον, προκειμένου να μην αθετούνται οι υποχρεώσεις της παρ. 2 του άρθρου 253 του ν. 4412/2016, δύναται να επαληθεύσει τους ως άνω λόγους και για τμήμα ή τμήματα της σύμβασης που υπολείπονται του ως άνω ποσοστού.

Όταν από την ως άνω επαλήθευση προκύπτει ότι συντρέχουν λόγοι αποκλεισμού απαιτεί ή δύναται να απαιτήσει την αντικατάστασή του, κατά τα ειδικότερα αναφερόμενα στις παρ. 5 και 6 του άρθρου 336 του ν. 4412/2016.

4.5 Τροποποίηση σύμβασης κατά τη διάρκειά της

Η σύμβαση μπορεί να τροποποιείται κατά τη διάρκειά της, χωρίς να απαιτείται νέα διαδικασία σύναψης σύμβασης, μόνο σύμφωνα με τους όρους και τις προϋποθέσεις του άρθρου 132 του ν. 4412/2016 και κατόπιν γνωμοδότησης της Επιτροπής της περ. β της παρ. 11 του άρθρου 221 του ν. 4412/2016.

Μετά τη λύση της σύμβασης λόγω της έκπτωσης του αναδόχου, σύμφωνα με το άρθρο 203 του ν. 4412/2016 και την παράγραφο 5.2. της παρούσας, όπως και σε περίπτωση καταγγελίας για όλους λόγους της παραγράφου 4.6, πλην αυτού της περ. (α), ο αναθέτων φορέας δύναται να προσκαλέσει τον επόμενο, κατά σειρά κατάταξης οικονομικό φορέα που συμμετέχει στην παρούσα διαδικασία ανάθεσης της συγκεκριμένης σύμβασης και να του προτείνει να αναλάβει το ανεκτέλεστο αντικείμενο της σύμβασης, με τους ίδιους όρους και προϋποθέσεις και σε τίμημα που δεν θα υπερβαίνει την προσφορά που αυτός είχε υποβάλει (ρήτρα υποκατάστασης). Η σύμβαση συνάπτεται εφόσον εντός της τεθείσας προθεσμίας περιέλθει στον αναθέτοντα φορέα έγγραφη και ανεπιφύλακτη αποδοχή της. Η άπρακτη πάροδος της προθεσμίας θεωρείται ως απόρριψη της πρότασης.

4.6 Δικαίωμα μονομερούς λύσης της σύμβασης

4.6.1. Ο αναθέτων φορέας μπορεί, με τις προϋποθέσεις που ορίζουν οι κείμενες διατάξεις, να καταγγείλει τη σύμβαση κατά τη διάρκεια της εκτέλεσής της, εφόσον:

α) η σύμβαση υποστεί ουσιώδη τροποποίηση, κατά την έννοια της παρ. 4 του άρθρου 337 του ν. 4412/2016, που θα απαιτούσε νέα διαδικασία σύναψης σύμβασης

β) ο ανάδοχος, κατά το χρόνο της ανάθεσης της σύμβασης, τελούσε σε μια από τις καταστάσεις που αναφέρονται στην παράγραφο 2.2.3.1 και, ως εκ τούτου, θα έπρεπε να έχει αποκλειστεί από τη διαδικασία σύναψης της σύμβασης,

γ) η σύμβαση δεν έπρεπε να ανατεθεί στον ανάδοχο λόγω σοβαρής παραβίασης των υποχρεώσεων που υπέχει από τις Συνθήκες και την Οδηγία 2014/24/ΕΕ, η οποία έχει αναγνωριστεί με απόφαση του Δικαστηρίου της Ένωσης στο πλαίσιο διαδικασίας δυνάμει του άρθρου 258 της ΣΛΕΕ.

δ) ο ανάδοχος καταδικαστεί αμετάκλητα, κατά τη διάρκεια εκτέλεσης της σύμβασης, για ένα από τα αδικήματα που αναφέρονται στην παρ. 2.2.3.1 της παρούσας,

ε) ο ανάδοχος πτωχεύσει ή υπαχθεί σε διαδικασία ειδικής εκκαθάρισης ή τεθεί υπό αναγκαστική διαχείριση από εκκαθαριστή ή από το δικαστήριο ή υπαχθεί σε διαδικασία πτωχευτικού συμβιβασμού ή αναστείλει τις επιχειρηματικές του δραστηριότητες ή υπαχθεί σε διαδικασία εξυγίανσης και δεν τηρεί τους όρους αυτής ή εάν βρεθεί σε οποιαδήποτε ανάλογη κατάσταση, προκύπτουσα από παρόμοια διαδικασία, προβλεπόμενη σε εθνικές διατάξεις νόμου.

Ο αναθέτων φορέας μπορεί να μην καταγγείλει τη σύμβαση, υπό την προϋπόθεση ότι ο ανάδοχος ο οποίος θα βρεθεί σε μία εκ των καταστάσεων που αναφέρονται στην περίπτωση αυτή αποδεικνύει ότι είναι σε θέση να εκτελέσει τη σύμβαση, λαμβάνοντας υπόψη τις ισχύουσες διατάξεις και τα μέτρα για τη συνέχιση της επιχειρηματικής του λειτουργίας.

στ) ο ανάδοχος παραβεί αποδεδειγμένα τις υποχρεώσεις του που απορρέουν από την δέσμευση ακεραιότητας της παρ. 4.3.3. της παρούσας, ως αναλυτικά περιγράφονται στο συνημμένο στην παρούσα σχέδιο σύμβασης.

5. ΕΙΔΙΚΟΙ ΟΡΟΙ ΕΚΤΕΛΕΣΗΣ ΤΗΣ ΣΥΜΒΑΣΗΣ

5.1 Τρόπος πληρωμής

5.1.1. Η πληρωμή του αναδόχου θα πραγματοποιηθεί με τον πιο κάτω τρόπο :

α) Οι πληρωμές θα γίνονται κατά στάδια. Τα στάδια παραλαβής-πληρωμής είναι :

i) Για τα υλικά και τις εγκαταστάσεις: Το **50%** της συμβατικής αξίας με την παραλαβή των υλικών και την έκδοση Πρωτοκόλλου Παραλαβής τους. Η εξόφληση τους θα πραγματοποιηθεί μετά την εγκατάστασή τους και την έκδοση Πρωτοκόλλου Παραλαβής & Εγκατάστασης (οριστική παραλαβή τους). Ο εν λόγω τρόπος πληρωμής εφαρμόζεται και στην περίπτωση τμηματικών παραδόσεων και εγκαταστάσεων των υλικών.

ii) για τα λοιπά υπο προμήθεια ήδη και υπηρεσίες: Το **100%** της συμβατικής τους αξίας μετά την έκδοση Πρωτοκόλλου Παραλαβής & Εγκατάστασης (οριστική παραλαβή τους)

iii) Με τη χορήγηση έντοκης προκαταβολής μέχρι ποσοστού 50% της συμβατικής αξίας χωρίς Φ.Π.Α.

β) Η χορήγηση έντοκης προκαταβολής γίνεται με την κατάθεση ισόποσης εγγύησης, σύμφωνα με τα οριζόμενα στο άρθρο 302 §7 του ν. 4412/2016. Κατά την εξόφληση θα παρακρατείται τόκος επί της εισπραχθείσας προκαταβολής και για το χρονικό διάστημα υπολογιζόμενου από την ημερομηνία καταβολής της στον ανάδοχο μέχρι την ημερομηνία οριστικής και ποιοτικής παραλαβής. Για τον υπολογισμό του τόκου θα λαμβάνεται υπόψη το ύψος του επιτοκίου των εντόκων γραμματίων του Δημοσίου 12μηνιας διάρκειας που θα ισχύει κατά την ημερομηνία λήψης της προκαταβολής προσαυξημένο κατά 0,25 ποσοστιαίες μονάδες το οποίο θα παραμένει σταθερό μέχρι την εξάντληση του ποσού της χορηγηθείσας προκαταβολής.

Η πληρωμή του συμβατικού τιμήματος θα γίνεται με την προσκόμιση των νομίμων παραστατικών και δικαιολογητικών που προβλέπονται από τις διατάξεις του άρθρου 200 παρ. 4 του ν. 4412/2016, καθώς και κάθε άλλου δικαιολογητικού που τυχόν ήθελε ζητηθεί από τις αρμόδιες υπηρεσίες που διενεργούν τον έλεγχο και την πληρωμή.

5.1.2. Τον Ανάδοχο βαρύνουν οι υπέρ τρίτων κρατήσεις, ως και κάθε άλλη επιβάρυνση, σύμφωνα με την κείμενη νομοθεσία, μη συμπεριλαμβανομένου Φ.Π.Α., για την παράδοση του υλικού στον τόπο και με τον τρόπο που προβλέπεται στα έγγραφα της σύμβασης. Ιδίως βαρύνεται με τις ακόλουθες κρατήσεις:

α) Κράτηση 0,1% η οποία υπολογίζεται επί της αξίας κάθε πληρωμής προ φόρων και κρατήσεων της αρχικής, καθώς και κάθε συμπληρωματικής σύμβασης υπέρ της Ενιαίας Ανεξάρτητης Αρχής Δημοσίων Συμβάσεων/ Αρχής Εξέτασης Προδικαστικών Προσφυγών επιβάλλεται (άρθρο 4 Ν.4013/2011 όπως ισχύει).

β) Κράτηση ύψους 0,02% υπέρ της ανάπτυξης και συντήρησης του ΟΠΣ ΕΣΗΔΗΣ, η οποία υπολογίζεται επί της αξίας, εκτός ΦΠΑ, της αρχικής, καθώς και κάθε συμπληρωματικής σύμβασης. Το ποσό αυτό παρακρατείται σε κάθε πληρωμή από τον αναθέτοντα φορέα στο όνομα και για λογαριασμό του Υπουργείου Ψηφιακής Διακυβέρνησης σύμφωνα με την παρ. 6 του άρθρου 36 του ν. 4412/2016.

Οι υπέρ τρίτων κρατήσεις υπόκεινται στο εκάστοτε ισχύον αναλογικό τέλος χαρτοσήμου 3% και στην επ' αυτού εισφορά υπέρ ΟΓΑ 20%.

Με κάθε πληρωμή θα γίνεται η προβλεπόμενη από την κείμενη νομοθεσία παρακράτηση φόρου εισοδήματος αξίας 4% επί του καθαρού ποσού.

5.2 Κήρυξη οικονομικού φορέα εκπτώτου - Κυρώσεις

5.2.1. Ο ανάδοχος κηρύσσεται υποχρεωτικά έκπτωτος από τη σύμβαση και από κάθε δικαίωμα που απορρέει από αυτήν, με απόφαση του αναθέτοντα φορέα, ύστερα από γνωμοδότηση του αρμόδιου συλλογικού οργάνου (Επιτροπή Παρακολούθησης και Παραλαβής):

- α) στην περίπτωση της παρ. 6 του άρθρου 316 περί κατακύρωσης και σύναψης σύμβασης,
- β) στην περίπτωση που δεν εκπληρώσει τις υποχρεώσεις του που απορρέουν από τη σύμβαση ή/και δεν συμμορφωθεί με τις σχετικές γραπτές εντολές της υπηρεσίας, που είναι σύμφωνες με τη σύμβαση ή τις κείμενες διατάξεις, εντός του συμφωνημένου χρόνου εκτέλεσης της σύμβασης,
- γ) εφόσον δεν φορτώσει, δεν παραδώσει ή δεν αντικαταστήσει τα συμβατικά αγαθά ή δεν επισκευάσει ή δεν συντηρήσει αυτά μέσα στον συμβατικό χρόνο ή στον χρόνο παράτασης που του δόθηκε, σύμφωνα με όσα προβλέπονται στο άρθρο 206 του ν. 4412/2016, με την επιφύλαξη της επόμενης παραγράφου.

Στην περίπτωση συνδρομής λόγου έκπτωσης του αναδόχου από σύμβαση κατά την ως άνω περίπτωση γ, ο αναθέτων φορέας κοινοποιεί στον ανάδοχο ειδική όχληση, η οποία μνημονεύει τις διατάξεις του άρθρου 203 του ν. 4412/2016 και περιλαμβάνει συγκεκριμένη περιγραφή των ενεργειών στις οποίες οφείλει να προβεί ο ανάδοχος, προκειμένου να συμμορφωθεί, μέσα σε προθεσμία δεκαπέντε (15) ημερών από την κοινοποίηση της ανωτέρω όχλησης. Αν η προθεσμία που τεθεί με την ειδική όχληση, παρέλθει, χωρίς ο ανάδοχος να συμμορφωθεί, κηρύσσεται έκπτωτος μέσα σε προθεσμία τριάντα (30) ημερών από την άπρακτη πάροδο της προθεσμίας συμμόρφωσης, με απόφαση του αναθέτοντα φορέα.

Ο ανάδοχος δεν κηρύσσεται έκπτωτος για λόγους που αφορούν σε υπαιτιότητα του φορέα εκτέλεσης της σύμβασης ή αν συντρέχουν λόγοι ανωτέρας βίας.

Στον οικονομικό φορέα, που κηρύσσεται έκπτωτος από τη σύμβαση, επιβάλλονται, με απόφαση του αποφαινόμενου οργάνου, ύστερα από γνωμοδότηση του αρμόδιου οργάνου, το οποίο υποχρεωτικά καλεί τον ενδιαφερόμενο προς παροχή εξηγήσεων, αθροιστικά οι παρακάτω κυρώσεις:

- α) ολική κατάπτωση της εγγύησης συμμετοχής ή καλής εκτέλεσης της σύμβασης κατά περίπτωση,
- β) είσπραξη εντόκως της προκαταβολής που χορηγήθηκε στον έκπτωτο από τη σύμβαση ανάδοχο είτε από ποσόν που δικαιούται να λάβει είτε με κατάθεση του ποσού από τον ίδιο είτε με κατάπτωση της εγγύησης προκαταβολής. Ο υπολογισμός των τόκων γίνεται από την ημερομηνία λήψης της προκαταβολής από τον ανάδοχο μέχρι την ημερομηνία έκδοσης της απόφασης κήρυξης του ως εκπτώτου, με το ισχύον κάθε φορά ανώτατο όριο επιτοκίου για τόκο από δικαιοπραξία, από την ημερομηνία δε αυτή και μέχρι της επιστροφής της, με το ισχύον κάθε φορά επιτόκιο για τόκο υπερημερίας
- γ) Καταλογισμός του διαφέροντος, που προκύπτει εις βάρος του αναθέτοντα φορέα, εφόσον αυτή προμηθευτεί τα αγαθά, που δεν προσκομίστηκαν προσηκόντως από τον έκπτωτο οικονομικό φορέα, αναθέτοντας το ανεκτέλεστο αντικείμενο της σύμβασης στον επόμενο κατά σειρά κατάταξης οικονομικό φορέα που είχε λάβει μέρος στη διαδικασία ανάθεσης της σύμβασης. Αν ο οικονομικός φορέας του προηγούμενου εδαφίου δεν αποδεχθεί την ανάθεση της σύμβασης, ο αναθέτων φορέας μπορεί να προμηθευτεί τα αγαθά, που δεν προσκομίστηκαν προσηκόντως από τον έκπτωτο οικονομικό φορέα, από τρίτο οικονομικό φορέα είτε με διενέργεια νέας διαδικασίας ανάθεσης σύμβασης είτε με προσφυγή στη διαδικασία διαπραγμάτευσης, χωρίς προηγούμενη δημοσίευση, εφόσον συντρέχουν οι προϋποθέσεις του άρθρου 32 του ν. 4412/2016. Το διαφέρον υπολογίζεται με τον ακόλουθο τύπο:

$\Delta = (\text{TKT TKE}) \times \text{Π Όπου: } \Delta = \text{Διαφέρον που θα προκύψει εις βάρος του αναθέτοντα φορέα, εφόσον αυτή προμηθευτεί τα αγαθά που δεν προσκομίστηκαν προσηκόντως από τον έκπτωτο οικονομικό φορέα, σύμφωνα με τα ανωτέρω αναφερόμενα. Το διαφέρον λαμβάνει θετικές τιμές, αλλιώς θεωρείται ίσο με μηδέν.}$

TKT = Τιμή κατακύρωσης της προμήθειας των αγαθών, που δεν προσκομίστηκαν προσηκόντως από τον έκπτωτο οικονομικό φορέα στον νέο ανάδοχο.

TKE = Τιμή κατακύρωσης της προμήθειας των αγαθών, που δεν προσκομίστηκαν προσηκόντως από τον έκπτωτο οικονομικό φορέα, σύμφωνα με τη σύμβαση από την οποία κηρύχθηκε έκπτωτος ο οικονομικός φορέας.

Π = Συντελεστής προσαύξησης προσδιορισμού της έμμεσης ζημίας που προκαλείται στον αναθέτοντα φορέα από την έκπτωση του αναδόχου ο οποίος λαμβάνει την τιμή 1,01.

Ο καταλογισμός του διαφέροντος επιβάλλεται στον έκπτωτο οικονομικό φορέα με απόφαση του αναθέτοντα φορέα, που εκδίδεται σε αποκλειστική προθεσμία δεκαοκτώ (18) μηνών μετά την έκδοση και την κοινοποίηση της απόφασης κήρυξης εκπτώτου, και εφόσον κατακυρωθεί η προμήθεια των αγαθών που δεν προσκομίστηκαν προσηκόντως από τον έκπτωτο οικονομικό φορέα σε τρίτο οικονομικό φορέα. Για την είσπραξη του διαφέροντος από τον έκπτωτο οικονομικό φορέα μπορεί να εφαρμόζεται η διαδικασία του Κώδικα Είσπραξης Δημόσιων Εσόδων. Το διαφέρον εισπράττεται υπέρ του αναθέτοντα φορέα.

5.2.2. Αν το υλικό φορτωθεί - παραδοθεί ή αντικατασταθεί μετά τη λήξη του συμβατικού χρόνου και μέχρι λήξης του χρόνου της παράτασης που χορηγήθηκε, σύμφωνα με το άρθρο 206 του Ν.4412/16, επιβάλλεται πρόστιμο πέντε τοις εκατό (5%) επί της συμβατικής αξίας της ποσότητας που παραδόθηκε εκπρόθεσμα.

Το παραπάνω πρόστιμο υπολογίζεται επί της συμβατικής αξίας των εκπρόθεσμα παραδοθέντων υλικών, χωρίς ΦΠΑ. Εάν τα υλικά που παραδόθηκαν εκπρόθεσμα επηρεάζουν τη χρησιμοποίηση των υλικών που παραδόθηκαν εμπρόθεσμα, το πρόστιμο υπολογίζεται επί της συμβατικής αξίας της συνολικής ποσότητας αυτών.

Κατά τον υπολογισμό του χρονικού διαστήματος της καθυστέρησης για φόρτωση- παράδοση ή αντικατάσταση των υλικών, με απόφαση του αποφαινομένου οργάνου, ύστερα από γνωμοδότηση του αρμοδίου οργάνου, δεν λαμβάνεται υπόψη ο χρόνος που παρήλθε πέραν του εύλογου, κατά τα διάφορα στάδια των διαδικασιών, για το οποίο δεν ευθύνεται ο ανάδοχος και παρατείνεται, αντίστοιχα, ο χρόνος φόρτωσης - παράδοσης.

Εφόσον ο ανάδοχος έχει λάβει προκαταβολή, εκτός από το προβλεπόμενο κατά τα ανωτέρω πρόστιμο, καταλογίζεται σε βάρος του και τόκος επί του ποσού της προκαταβολής, που υπολογίζεται από την επόμενη της λήξης του συμβατικού χρόνου, μέχρι την προσκόμιση του συμβατικού υλικού, με το ισχύον κάθε φορά ανώτατο όριο του ποσοστού του τόκου υπερημερίας.

Η είσπραξη του προστίμου και των τόκων επί της προκαταβολής γίνεται με παρακράτηση από το ποσό πληρωμής του αναδόχου ή, σε περίπτωση ανεπάρκειας ή έλλειψης αυτού, με ισόποση κατάπτωση της εγγύησης καλής εκτέλεσης και προκαταβολής αντίστοιχα, εφόσον ο ανάδοχος δεν καταθέσει το απαιτούμενο ποσό.

Σε περίπτωση ένωσης οικονομικών φορέων, το πρόστιμο και οι τόκοι επιβάλλονται αναλόγως σε όλα τα μέλη της ένωσης.

5.3 Διοικητικές προσφυγές κατά τη διαδικασία εκτέλεσης των συμβάσεων

Ο ανάδοχος μπορεί κατά των αποφάσεων που επιβάλλουν σε βάρος του κυρώσεις, δυνάμει των όρων των άρθρων 5.2 (Κήρυξη οικονομικού φορέα εκπτώτου - Κυρώσεις), 6.1. (Χρόνος παράδοσης υλικών), 6.4. (Απόρριψη συμβατικών υλικών – αντικατάσταση), καθώς και κατ' εφαρμογή των συμβατικών όρων να ασκήσει προσφυγή για λόγους νομιμότητας και ουσίας ενώπιον του φορέα που εκτελεί τη σύμβαση μέσα σε ανατρεπτική προθεσμία (30) ημερών από την ημερομηνία της κοινοποίησης ή της πλήρους γνώσης της σχετικής απόφασης. Η εμπρόθεσμη άσκηση της προσφυγής αναστέλλει τις επιβαλλόμενες κυρώσεις. Επί της προσφυγής αποφασίζει το αρμοδίως αποφαινόμενο όργανο, ύστερα από γνωμοδότηση του προβλεπόμενου στο τελευταίο εδάφιο της περίπτωσης β' της παραγράφου 11 του άρθρου 221 του ν.4412/2016 οργάνου, εντός προθεσμίας τριάντα (30) ημερών από την άσκησή της, άλλως θεωρείται ως σιωπηρώς απορριφθείσα. Κατά της απόφασης αυτής δεν χωρεί η άσκηση άλλης οποιασδήποτε φύσης διοικητικής προσφυγής. Αν κατά της απόφασης που επιβάλλει κυρώσεις δεν ασκηθεί εμπρόθεσμα η προσφυγή ή αν απορριφθεί αυτή από το αποφαινόμενο αρμοδίως όργανο, η απόφαση καθίσταται οριστική. Αν ασκηθεί εμπρόθεσμα προσφυγή, αναστέλλονται οι συνέπειες της απόφασης μέχρι αυτή να οριστικοποιηθεί.

5.4 Δικαστική επίλυση διαφορών

Κάθε διαφορά μεταξύ των συμβαλλόμενων μερών που προκύπτει από τις συμβάσεις που συνάπτονται στο πλαίσιο της παρούσας διακήρυξης, επιλύεται με την άσκηση προσφυγής ή αγωγής στο Διοικητικό Εφετείο της Περιφέρειας, στην οποία εκτελείται εκάστη σύμβαση, κατά τα ειδικότερα οριζόμενα στις παρ. 1 έως και 6 του άρθρου 205Α του ν. 4412/2016. Πριν από την άσκηση της προσφυγής στο Διοικητικό Εφετείο προηγείται υποχρεωτικά η τήρηση της ενδικοφανούς διαδικασίας που προβλέπεται στο άρθρο 205 του ν. 4412/2016 και την παράγραφο 5.3 της παρούσας, διαφορετικά η προσφυγή απορρίπτεται ως απαράδεκτη. Αν ο ανάδοχος της σύμβασης είναι κοινοπραξία, η προσφυγή ασκείται είτε από την ίδια είτε από όλα τα μέλη της. Δεν απαιτείται η τήρηση ενδικοφανούς διαδικασίας αν ασκείται από τον ενδιαφερόμενο αγωγή, στο δικόγραφο της οποίας δεν σωρεύεται αίτημα ακύρωσης ή τροποποίησης διοικητικής πράξης ή παράλειψης.

6. ΧΡΟΝΟΣ ΚΑΙ ΤΡΟΠΟΣ ΕΚΤΕΛΕΣΗΣ

6. Χρόνος παράδοσης υλικών

6.1.1. Η συνολική προθεσμία εκτέλεσης της προμήθειας/ εγκατάστασης ορίζεται σε δέκα (10) μήνες από την ημερομηνία υπογραφής της σύμβασης (εννέα (9) μήνες για την παράδοση και ένα (1) μήνα για την δοκιμαστική λειτουργία του συνολικού συστήματος).

Ο συμβατικός χρόνος παράδοσης των υλικών μπορεί να παρατείνεται, πριν από τη λήξη του αρχικού συμβατικού χρόνου παράδοσης, υπό τις ακόλουθες σωρευτικές προϋποθέσεις: α) τηρούνται οι όροι του άρθρου 337 περί τροποποίησης συμβάσεων κατά τη διάρκειά τους, β) έχει εκδοθεί αιτιολογημένη απόφαση του αρμόδιου αποφαινόμενου οργάνου του αναθέτοντα φορέα μετά από γνωμοδότηση αρμόδιου συλλογικού οργάνου, είτε με πρωτοβουλία του αναθέτοντα φορέα και εφόσον συμφωνεί ο ανάδοχος, είτε ύστερα από σχετικό αίτημα του αναδόχου, το οποίο υποβάλλεται υποχρεωτικά πριν από τη λήξη του συμβατικού χρόνου, γ) το χρονικό διάστημα της παράτασης είναι ίσο ή μικρότερο από τον αρχικό συμβατικό χρόνο παράδοσης. Στην περίπτωση παράτασης του συμβατικού χρόνου παράδοσης, ο χρόνος παράτασης δεν συνυπολογίζεται στον συμβατικό χρόνο παράδοσης.

Στην περίπτωση παράτασης του συμβατικού χρόνου παράδοσης έπειτα από αίτημα του αναδόχου, επιβάλλονται οι κυρώσεις που προβλέπονται στην παράγραφο 5.2.2 της παρούσης.

Με αιτιολογημένη απόφαση του αρμόδιου αποφαινόμενου οργάνου, η οποία εκδίδεται ύστερα από γνωμοδότηση του οργάνου της περ. β' της παρ. 11 του άρθρου 221 του ν. 4412/2016, ο συμβατικός χρόνος φόρτωσης παράδοσης των υλικών μπορεί να μετατίθεται. Μετάθεση επιτρέπεται μόνο όταν συντρέχουν λόγοι ανωτέρας βίας ή άλλοι ιδιαιτέρως σοβαροί λόγοι, που καθιστούν αντικειμενικώς αδύνατη την εμπρόθεσμη παράδοση των συμβατικών ειδών. Στις περιπτώσεις μετάθεσης του συμβατικού χρόνου φόρτωσης παράδοσης δεν επιβάλλονται κυρώσεις.

6.1.2. Εάν λήξει ο συμβατικός χρόνος παράδοσης, χωρίς να υποβληθεί εγκαίρως αίτημα παράτασης ή, εάν λήξει ο παραταθείς, κατά τα ανωτέρω, χρόνος, χωρίς να παραδοθεί το υλικό, ο ανάδοχος κηρύσσεται έκπτωτος.

6.1.3. Ο ανάδοχος υποχρεούται να ειδοποιεί την υπηρεσία που εκτελεί την προμήθεια, την αποθήκη υποδοχής των υλικών και την επιτροπή παραλαβής, για την ημερομηνία που προτίθεται να παραδώσει το υλικό, τουλάχιστον πέντε (5) εργάσιμες ημέρες νωρίτερα.

Μετά από κάθε προσκόμιση υλικού στην αποθήκη υποδοχής αυτών, ο ανάδοχος υποχρεούται να υποβάλει στην υπηρεσία αποδεικτικό, θεωρημένο από τον υπεύθυνο της αποθήκης, στο οποίο αναφέρεται η ημερομηνία προσκόμισης, το υλικό, η ποσότητα και ο αριθμός της σύμβασης σε εκτέλεση της οποίας προσκομίστηκε.

6.2 Παραλαβή υλικών - Χρόνος και τρόπος παραλαβής υλικών

6.2.1. Η παραλαβή των υλικών γίνεται από επιτροπές, πρωτοβάθμιες ή και δευτεροβάθμιες, που συγκροτούνται σύμφωνα με την παρ. 11 περ. β του άρθρου 221 του Ν.4412/16 σύμφωνα με τα οριζόμενα στο άρθρο 208 του ως άνω νόμου και το ΠΑΡΑΡΤΗΜΑ V – Σχέδιο Σύμβασης της παρούσας. Κατά την διαδικασία παραλαβής των υλικών διενεργείται ποσοτικός και ποιοτικός έλεγχος και εφόσον το επιθυμεί μπορεί να παραστεί και ο προμηθευτής. Ο ποιοτικός έλεγχος των υλικών γίνεται μακροσκοπικά.

Το κόστος της διενέργειας των ελέγχων βαρύνει τον ανάδοχο.

Η επιτροπή παραλαβής, μετά τους προβλεπόμενους ελέγχους συντάσσει πρωτόκολλα (μακροσκοπικό – οριστικό- παραλαβής του υλικού με παρατηρήσεις –απορρίψης των υλικών) σύμφωνα με την παρ.3 του άρθρου 208 του ν. 4412/16.

Τα πρωτόκολλα που συντάσσονται από τις επιτροπές (πρωτοβάθμιες – δευτεροβάθμιες) κοινοποιούνται υποχρεωτικά και στους αναδόχους.

Υλικά που απορρίφθηκαν ή κρίθηκαν παραληπτά με έκπτωση επί της συμβατικής τιμής, με βάση τους ελέγχους που πραγματοποίησε η πρωτοβάθμια επιτροπή παραλαβής, μπορούν να παραπέμπονται για επανεξέταση σε δευτεροβάθμια επιτροπή παραλαβής ύστερα από αίτημα του αναδόχου ή αυτεπάγγελτα σύμφωνα με την παρ. 5 του άρθρου 208 του ν.4412/16. Τα έξοδα βαρύνουν σε κάθε περίπτωση τον ανάδοχο.

Επίσης, εάν ο τελευταίος διαφωνεί με τα αποτελέσματα των εργαστηριακών εξετάσεων που διενεργήθηκαν από πρωτοβάθμιες ή δευτεροβάθμιες επιτροπές παραλαβής μπορεί να ζητήσει εγγράφως εξέταση κατ'έφεση των οικείων αντιδειγμάτων, μέσα σε ανατρεπτική προθεσμία είκοσι (20) ημερών από την γνωστοποίηση σε αυτόν των αποτελεσμάτων της αρχικής εξέτασης, με τον τρόπο που περιγράφεται στην παρ. 8 του άρθρου 208 του Ν.4412/16.

Το αποτέλεσμα της κατ'έφεση εξέτασης είναι υποχρεωτικό και τελεσίδικο και για τα δύο μέρη.

Ο ανάδοχος δεν μπορεί να ζητήσει παραπομπή σε δευτεροβάθμια επιτροπή παραλαβής μετά τα αποτελέσματα της κατ'έφεση εξέτασης.

6.2.2. Η παραλαβή των υλικών και η έκδοση των σχετικών πρωτοκόλλων παραλαβής πραγματοποιείται εντός δέκα (10) ημερών το πολύ από την ημερομηνία διενέργειας των προβλεπόμενων ελέγχων

Αν η παραλαβή των υλικών και η σύνταξη του σχετικού πρωτοκόλλου δεν πραγματοποιηθεί από την επιτροπή παρακολούθησης και παραλαβής μέσα στον οριζόμενο από τη σύμβαση χρόνο, σύμφωνα με όσα ορίζονται σε τριάντα (30) ημέρες, θεωρείται ότι η παραλαβή συντελέστηκε αυτοδίκαια, με κάθε επιφύλαξη των δικαιωμάτων του Δημοσίου και εκδίδεται προς τούτο σχετική απόφαση του αρμοδίου αποφαινομένου οργάνου, με βάση μόνο το θεωρημένο από την υπηρεσία που παραλαμβάνει τα υλικά αποδεικτικό προσκόμισης τούτων, σύμφωνα δε με την απόφαση αυτή η αποθήκη του φορέα εκδίδει δελτίο εισαγωγής του υλικού και εγγραφής του στα βιβλία της, προκειμένου να πραγματοποιηθεί η πληρωμή του αναδόχου.

Ανεξάρτητα από την, κατά τα ανωτέρω, αυτοδίκαιη παραλαβή και την πληρωμή του αναδόχου, πραγματοποιούνται οι προβλεπόμενοι από την σύμβαση έλεγχοι από επιτροπή που συγκροτείται με απόφαση του αρμοδίου αποφαινομένου οργάνου, στην οποία δεν μπορεί να συμμετέχουν ο πρόεδρος και τα μέλη της επιτροπής που δεν πραγματοποίησε την παραλαβή στον προβλεπόμενο από την σύμβαση χρόνο. Η παραπάνω επιτροπή παραλαβής προβαίνει σε όλες τις διαδικασίες παραλαβής που προβλέπονται από την ως άνω παράγραφο 1 και το άρθρο 208 του ν. 4412/2016 και συντάσσει τα σχετικά πρωτόκολλα. Οι εγγυητικές επιστολές προκαταβολής και καλής εκτέλεσης δεν επιστρέφονται πριν από την ολοκλήρωση όλων των προβλεπομένων από τη σύμβαση ελέγχων και τη σύνταξη των σχετικών πρωτοκόλλων.

6.3 Ειδικοί όροι ναύλωσης – ασφάλισης - ανακοίνωσης φόρτωσης και ποιοτικού ελέγχου στο εξωτερικό

Μέχρι να τεθεί ολόκληρο το έργο σε πλήρη λειτουργία θεματοφύλακας των υλικών που έχει προσκομισθεί ορίζεται ο προμηθευτής. Τα υλικά αυτά μπορούν να αποθηκευτούν σε αποθήκες ή

χώρους της Υπηρεσίας μετά από αίτημα του προμηθευτή, την ευθύνη όμως θα εξακολουθήσει να έχει ο προμηθευτής.

Πριν από τη φόρτωσή του εξοπλισμού που περιλαμβάνει η σύμβαση στο εργοστάσιο του οίκου κατασκευής ή κατά το στάδιο κατασκευής τους, ο Αναθέτων Φορέας μπορεί να αποστείλει επιτροπή από εξειδικευμένους υπαλλήλους ή την επιτροπή παραλαβής, για τη διενέργεια του ελέγχου σύμφωνα με τις κείμενες διατάξεις περί δημοσίων συμβάσεων, τον ποιοτικό και ποσοτικό έλεγχο. Στην περίπτωση αυτή, η οριστική παραλαβή του υλικού γίνεται στην Ελλάδα από την αρμόδια επιτροπή παραλαβής, σύμφωνα με τα οριζόμενα από τη σύμβαση και τις κείμενες διατάξεις. Έναντι της επιτροπής ο οικονομικός φορέας έχει τις εξής υποχρεώσεις:

α) Να διαθέτει τα απαιτούμενα τεχνικά μέσα και εργατοτεχνικό προσωπικό, ιδίως για μετακίνηση, μετατόπιση, στοιβασία του προς έλεγχο υλικού και για κάθε άλλη ενέργεια που είναι αναγκαία για τον έλεγχο.

β) Να διαθέτει για την εξακρίβωση της ποιότητας του προς έλεγχο υλικού όσα τεχνικά μέσα έχει στην διάθεση του.

γ) Να ενημερώνει την επιτροπή, σχετικά με την πορεία εκτέλεσης της παραγγελίας.

δ) Σε περίπτωση απόρριψης των υλικών, ο οικονομικός φορέας βαρύνεται με τα έξοδα που θα προκύψουν από τον απαιτούμενο έλεγχο ή ελέγχους.

Η αξία των δειγμάτων και αντιδειγμάτων του υλικού, όπου τούτο απαιτείται, κατά τον έλεγχο στο εξωτερικό, βαρύνει τον οικονομικό φορέα.

Η επιτροπή υποχρεούται, αν διαπιστωθεί κατά τον έλεγχο ότι το υλικό δεν ανταποκρίνεται στις απαιτήσεις της σύμβασης, να μην εκδώσει το πιστοποιητικό ελέγχου.

Σχετικά με την ασφάλιση των εργασιών που είναι ενσωματωμένες στην προμήθεια, ισχύει η κείμενη Εθνική Νομοθεσία

6.4 Απόρριψη συμβατικών υλικών – Αντικατάσταση

6.4.1. Σε περίπτωση οριστικής απόρριψης ολόκληρης ή μέρους της συμβατικής ποσότητας των υλικών, με απόφαση του αποφαινομένου οργάνου ύστερα από γνωμοδότηση του αρμόδιου οργάνου, μπορεί να εγκρίνεται αντικατάστασή της με άλλη, που να είναι σύμφωνη με τους όρους της σύμβασης, μέσα σε τακτή προθεσμία που ορίζεται από την απόφαση αυτή.

6.4.2. Αν η αντικατάσταση γίνεται μετά τη λήξη του συμβατικού χρόνου, η προθεσμία που ορίζεται για την αντικατάσταση δεν μπορεί να είναι μεγαλύτερη του 1/2 του συνολικού συμβατικού χρόνου, ο δε ανάδοχος θεωρείται ως εκπρόθεσμος και υπόκειται σε κυρώσεις λόγω εκπρόθεσμης παράδοσης. Αν ο ανάδοχος δεν αντικαταστήσει τα υλικά που απορρίφθηκαν μέσα στην προθεσμία που του τάχθηκε και εφόσον έχει λήξει ο συμβατικός χρόνος, κηρύσσεται έκπτωτος και υπόκειται στις προβλεπόμενες κυρώσεις.

6.4.3. Η επιστροφή των υλικών που απορρίφθηκαν γίνεται σύμφωνα με τα προβλεπόμενα στις παρ. 2 και 3 του άρθρου 213 του ν. 4412/2016.

6.5 Δείγματα – Δειγματοληψία – Εργαστηριακές εξετάσεις

Η Επιτροπή Διαγωνισμού, κατά τη διαδικασία αξιολόγησης των τεχνικών προσφορών, δύναται να ζητήσει από τους οικονομικούς φορείς, την αποστολή ή και επίδειξη των δειγμάτων εκείνων που θεωρούνται ότι θα διευκολύνουν την αξιολόγηση (π.χ. demo εφαρμογών). Η επίδειξη των όποιων δειγμάτων ζητηθούν κατόπιν σχετικής πρόσκλησης της Επιτροπής Διαγωνισμού μέσω ΕΣΗΔΗΣ, θα πραγματοποιηθεί είτε με επιτόπια επίσκεψη στο χώρο που θα υποδειχθεί από την Επιτροπή Διαγωνισμού, είτε απομακρυσμένα (μέσω τηλεδιάσκεψης ή με άλλο πρόσφορο μέσο).

6.6 Εγγυημένη λειτουργία προμήθειας

Η περίοδος εγγυημένης λειτουργίας αποτελεί κριτήριο αξιολόγησης της τεχνικής προσφοράς και δύναται να έχει ελάχιστη διάρκεια 2 έτη και μέγιστη 5 έτη, όπως περιγράφεται στις παραγράφους 2.3.1 της παρούσας.

Ο Ανάδοχος οφείλει να εγγυηθεί ότι θα υπάρχουν διαθέσιμα ανταλλακτικά για τα προσφερόμενα είδη για τουλάχιστον τρία (3) χρόνια μετά από τα έτη εγγυημένης λειτουργίας (από 2 έως 5 χρόνια) που θα προσφέρει.

Κατά την περίοδο της εγγυημένης λειτουργίας, ο ανάδοχος ευθύνεται για την καλή λειτουργία του αντικειμένου της προμήθειας. Επίσης, οφείλει κατά το χρόνο της εγγυημένης λειτουργίας να προβαίνει στην προβλεπόμενη συντήρηση και να αποκαταστήσει οποιαδήποτε βλάβη με τρόπο και σε χρόνο που περιγράφεται στις τεχνικές προδιαγραφές και στα λοιπά τεύχη της σύμβασης.

Για την παρακολούθηση της εκπλήρωσης των συμβατικών υποχρεώσεων του αναδόχου η επιτροπή παρακολούθησης και παραλαβής ή η ειδική επιτροπή που ορίζεται για τον σκοπό αυτόν από τον αναθέτοντα φορέα προβαίνει στον απαιτούμενο έλεγχο της συμμόρφωσης του αναδόχου στα προβλεπόμενα στην σύμβαση για την εγγυημένη λειτουργία καθ' όλον τον χρόνο ισχύος της τηρώντας σχετικά πρακτικά. Σε περίπτωση μη συμμόρφωσης του αναδόχου προς τις συμβατικές του υποχρεώσεις, επιτροπή εισηγείται στο αποφαινόμενο όργανο της σύμβασης την έκπτωση του αναδόχου.

Μέσα σε ένα (1) μήνα από την λήξη του προβλεπόμενου χρόνου της εγγυημένης λειτουργίας η ως άνω επιτροπή συντάσσει σχετικό πρωτόκολλο παραλαβής της εγγυημένης λειτουργίας, στο οποίο αποφαινεται για την συμμόρφωση του αναδόχου στις απαιτήσεις της σύμβασης. Σε περίπτωση μη συμμόρφωσης, ολικής ή μερικής, του αναδόχου, το συλλογικό όργανο μπορεί να προτείνει την κατάπτωση της εγγυήσεως καλής λειτουργίας που προβλέπεται στο άρθρο 302 του ν. 4412/2016 περί εγγυήσεων και στην παράγραφο 4.1.2 της παρούσας. Το πρωτόκολλο εγκρίνεται από το αρμόδιο αποφαινόμενο όργανο.

6.7 Αναπροσαρμογή τιμής

Δεν προβλέπεται αναπροσαρμογή τιμής.

Ο ΠΡΟΕΔΡΟΣ ΔΕΥΑ ΘΕΡΜΑΪΚΟΥ

ΒΟΓΙΑΤΖΗΣ ΙΩΑΝΝΗΣ

ΠΑΡΑΡΤΗΜΑΤΑ

Αντικείμενο της σύμβασης είναι η δημιουργία μόνιμων επικοινωνιακών υποδομών για την διασύνδεση του μετρητικού εξοπλισμού του εσωτερικού δικτύου ύδρευσης και η συνολική διαχείριση του.

Η Πράξη «Ολοκληρωμένη διαχείριση δικτύων ύδρευσης στο Δήμο Θερμαϊκού» αφορά:

-Προμήθεια και εγκατάσταση οικιακών υδρομέτρων, συνδεδεμένων με ασύρματο μεταδότη.

-Προμήθεια και εγκατάσταση συστήματος ασύρματου σταθερού δικτύου (fixed network), για την online μετάδοση των μετρήσεων οικιακών υδρομέτρων. Το δίκτυο υποχρεωτικά θα είναι επεκτάσιμο και για άλλες δράσεις των φορέων.

-Προμήθεια και εγκατάσταση εξειδικευμένου λογισμικού (software) συγκέντρωσης, καταγραφής και διαχείρισης των μετρήσεων οικιακών υδρομέτρων, την διαχείριση παροχέτευσης τελικού καταναλωτή, την διαχείριση του ασύρματου σταθερού δικτύου επικοινωνιών, καθώς και εξασφάλιση άμεσης επικοινωνίας παρόχου – καταναλωτή, μέσω χρήσης εφαρμογής (App) έξυπνων κινητών τηλεφώνων, με στόχο περιβαλλοντική ευαισθητοποίηση, εξοικονόμηση νερού αλλά και βελτίωση της εισπραξιμότητας.

Η προμήθεια περιλαμβάνει:

- Προμήθεια έξυπνου υδρομετρητή DN 15 (τεμ. 29.754),
- Προμήθεια έξυπνου υδρομετρητή DN 20 (τεμ. 45),
- Υπηρεσία Εγκατάστασης για 29.799 έξυπνους υδρομετρητές
- Προμήθεια μονάδας Gateway για την συλλογή και ασύρματη μετάδοση πληροφοριών στον Network Server (τεμ. 26)
- Υπηρεσία - Εργασίες ραδιοκάλυψης, εγκατάστασης Gateway - Παραμετροποίηση – Ζευγοποίηση για 26 μονάδες Gateway
- Προμήθεια και εγκατάσταση της εφαρμογής Application Server για τη συλλογή δεδομένων πεδίου
- Προμήθεια και εγκατάσταση ειδικού λογισμικού διαχείρισης και ανάλυσης δεδομένων έξυπνων συσκευών
- Ανάπτυξη δύο (2) εφαρμογών (App) έξυπνων κινητών τηλεφώνων για την ενημέρωση τελικών καταναλωτών
- Προμήθεια και εγκατάσταση λογισμικού για διαχείριση του σταθερού δικτύου επικοινωνιών
- Εκπαίδευση προσωπικού που θα χειρίζεται το σύστημα

Η υποδομή αυτή θα είναι σε ελεύθερη συχνότητα, θα απαιτεί ελάχιστη κατανάλωση ενέργειας από τον μετρητικό εξοπλισμό ώστε η μπαταρία που αυτό θα φέρει να έχει μεγάλη διάρκεια ζωής και θα δύναται να χρησιμοποιούνται και από άλλες εφαρμογές για την εξυπηρέτηση του Αναθέτοντα Φορέα.

Η υποδομή αυτή θα είναι σε ελεύθερη συχνότητα, θα απαιτεί ελάχιστη κατανάλωση ενέργειας από τον μετρητικό εξοπλισμό ώστε η μπαταρία που αυτό θα φέρει να έχει μεγάλη διάρκεια ζωής και θα δύναται να χρησιμοποιούνται και από άλλες εφαρμογές για την εξυπηρέτηση του Αναθέτοντα Φορέα.

Η δομή ενός έξυπνου συστήματος μέτρησης της κατανάλωσης θα πρέπει να αποτελείται από αισθητήρες, συσκευές δικτύου (gateways, routers), συσκευές τηλεμετρίας και ένα έξυπνο δίκτυο LoRaWAN (Wide Area Network) χαμηλής ισχύος για την επικοινωνία και τη μεταφορά της πληροφορίας μεταξύ όλων των συσκευών. Η χρήση ενός τέτοιου συστήματος που μπορεί να μειώσει σε βάθος χρόνου δραματικά το λειτουργικό κόστος των εταιριών που δραστηριοποιούνται στο χώρο καθώς και των τελικών καταναλωτών. Τα πλεονεκτήματα και οι στόχοι του συστήματος είναι:

- Αναβάθμιση των υπηρεσιών προς τους καταναλωτές
- Ακριβέστερη και ταχύτερη τιμολόγηση
- Βελτιστοποίηση της κατανάλωσης νερού και ενέργειας
- Μείωση της φόρτισης του δικτύου ύδρευσης
- Μείωση του λειτουργικού κόστους
- Εύλογη διαχείριση των φυσικών πόρων
- Εύκολη διαχείριση και αποθήκευση των δεδομένων των πελατών
- Επέκταση της διάρκειας ζωής του ηλεκτρολογικού εξοπλισμού
- Παρακολούθηση και εκτίμηση της αποτελεσματικότητας του έξυπνου συστήματος μέτρησης μέσω δεικτών απόδοσης (KPI's)

Η δομή του συστήματος περιλαμβάνει τηλεμετρικές συσκευές με ενσωματωμένους αισθητήρες στους σωλήνες ύδρευσης που οδηγούν στους καταναλωτές. Οι τηλεμετρικές συσκευές διαθέτουν ασύρματες τεχνολογίες μεταφοράς δεδομένων μέσω των οποίων στέλνουν μετρήσεις κατανάλωσης ή και πληροφορίες που υποδεικνύουν πρόβλημα στο δίκτυο (π.χ. διαρροές) σε μία συσκευή δικτύου (gateway). Το gateway αποστέλλει με τη σειρά του τις πληροφορίες μέσω TCP/IP στο network server του Κεντρικού Σταθμού Ελέγχου από τον οποίο πραγματοποιείται η λήψη, αποκωδικοποίηση, διαμόρφωση και αποθήκευση των δεδομένων. Στη συνέχεια τα αποκωδικοποιημένα δεδομένα επεξεργάζονται και απεικονίζονται από τον Application server. Ο Application Server αποτελεί ένα λογισμικό το οποίο διαχειρίζεται τα δεδομένα μεταξύ της βάσης DBRMS και της διεπαφής με τον χρήστη, αποτελεί δηλαδή το περιβάλλον στο οποίο ο χρήστης πραγματοποιεί τον εποπτικό έλεγχο του συστήματος. Τέλος οι χρήστες μέσω ειδικού λογισμικού διεπαφής που επικοινωνεί με τον Application server είτε από ηλεκτρονικούς υπολογιστές είτε από κινητές συσκευές έχουν τη δυνατότητα να εξαγουν στατιστικά, να επεξεργάζονται δεδομένα και να ελέγχουν την λειτουργία του συστήματος για πιθανά σφάλματα.

Το σύστημα επικοινωνιών αποτελείται από τον κάτωθι εξοπλισμό:

7. Τους ασύρματους μεταδότες προστασίας IP68
8. Μονάδα gateway με κεραία και καλώδιο ενσωματωμένο GSM modem με θύρα κάρτας SIM (για τη μεταφορά των δεδομένων μέσω του Network Server στον Application Server).
9. Network Server για τη διαχείριση της επικοινωνίας μεταξύ των μονάδων gateway και του μετρητικού εξοπλισμού.

10. Η εφαρμογή (Application server) που θα δέχεται την πληροφορία από τον μετρητικό εξοπλισμό μέσω του Network Server.
11. Ειδικό λογισμικό (software) που επεξεργάζεται τα δεδομένα από τον επιμέρους μετρητικό εξοπλισμό διαμέσου του Application server.
12. Λογισμικό για διασύνδεση με τις συσκευές τοπικά για ανάκτηση μετρήσεων ή για διόρθωση βλαβών και παραμετροποίηση συσκευών.

Θα υπάρξει δοκιμαστική λειτουργία του συνολικού συστήματος για διάστημα ενός (1) μηνός, μετά την παράδοση και εγκατάσταση του συστήματος, με ταυτόχρονη τήρηση των προγραμμάτων ελέγχου, μετρήσεων και συντηρήσεων, τα οποία θα παραδίδονται στην Τεχνική Υπηρεσία του Δήμου Θερμαϊκού.

Εκπαίδευση του προσωπικού της Υπηρεσίας κατά το διάστημα της δοκιμαστικής λειτουργίας (διάρκειας ενός (1) μήνα), στη λειτουργία, συντήρηση, επισκευές, τήρηση προγραμμάτων μετρήσεων κλπ της προμήθειας και ο εφοδιασμός της με τα αντίστοιχα πλήρη ηλεκτρονικά και έγχαρτα προγράμματα, βιβλία, εγχειρίδια, καταλόγους ανταλλακτικών και οδηγίες για την σωστή, εύρυθμη και μακρόχρονη λειτουργία του συστήματος.

Τέλος, συμπεριλαμβάνεται περίοδος εγγυημένης λειτουργίας διάρκειας από δυο (2) έως πέντε (5) έτη και εγγύηση ότι για τουλάχιστον τρία (3) χρόνια μετά τα έτη εγγυημένης λειτουργίας θα υπάρχουν διαθέσιμα ανταλλακτικά, όπως περιγράφεται στις παραγράφους 2.3.1 & 6.6 της παρούσας.

Παρακάτω αναλύονται οι τεχνικές προδιαγραφές και οι απαιτήσεις για τα υπο προμήθεια είδη.

1 ΤΕΧΝΙΚΗ ΠΕΡΙΓΡΑΦΗ ΦΥΣΙΚΟΥ ΑΝΤΙΚΕΙΜΕΝΟΥ



Ο Δήμος Θεσσαλονίκης είναι δήμος της Περιφέρειας Κεντρικής Μακεδονίας που συστάθηκε με το Πρόγραμμα Καλλικράτης το 2011. Προέκυψε από τη συνένωση των προϋπαρχόντων δήμων Επανομής, Νέας Μηχανιώνας και Θεσσαλονίκης. Η έκταση του νέου Δήμου είναι 131,36 τετραγωνικά χιλιόμετρα και ο πραγματικός πληθυσμός του 50.264 κάτοικοι σύμφωνα με την τελευταία απογραφή του 2011. Έδρα του νέου δήμου ορίστηκε η Περαιία και ιστορική έδρα η Επανομή.

Ο μόνιμος πληθυσμός του δήμου έχει αυξηθεί αλματωδώς την τελευταία εικοσαετία (πάνω από 157%), καθώς πολλοί από τους οικισμούς του έχουν μετατραπεί από παραθεριστικά κέντρα σε προάστια της συμπρωτεύουσας. Συγκεκριμένα, ο πληθυσμός των 19.492 μόνιμων κατοίκων της απογραφής του 1991 παρουσίασε αύξηση 90,47% μέσα σε μία δεκαετία, για να φτάσει τους 37.126 κατοίκους στην απογραφή του 2001, και συνέχισε με περαιτέρω αύξηση σχεδόν 35% την επόμενη δεκαετία, για να φτάσει στους περίπου 50.264 μόνιμους κατοίκους σύμφωνα με τα προσωρινά αποτελέσματα της απογραφής πληθυσμού του 2011.

Σύμφωνα με τα επίσημα αποτελέσματα της απογραφής του πληθυσμού το 2021 (ΦΕΚ Τεύχος Β' 6951/30.12.2022) ο αριθμός των κατοίκων του Δήμου Θεσσαλονίκης ανέρχεται στους 35.668.

2 Συσχετισμός της Πράξης με το Σχέδιο Διαχείρισης Λεκανών Απορροής Ποταμών Υ.Δ. Κεντρικής Μακεδονίας (ΕΛ10)

Για την επίτευξη της καλής κατάστασης των υδάτων απαιτείται η κατάρτιση και εφαρμογή Σχεδίων Διαχείρισης σε επίπεδο Λεκάνης Απορροής Ποταμού. Τα Σχέδια Διαχείρισης περιγράφονται αναλυτικά στο Άρθρο 13 και στο Παράρτημα VII της Οδηγίας 2000/60/ΕΚ και περιλαμβάνουν, μεταξύ άλλων, Προγράμματα Μέτρων για την προστασία και αποκατάσταση των υδάτων, σύμφωνα με το Άρθρο 11 και το Παράρτημα VI της Οδηγίας.

Για την επίτευξη των περιβαλλοντικών στόχων της Οδηγίας 2000/60/ΕΚ, για κάθε Λεκάνη Απορροής Ποταμού, εξετάζονται και αναθεωρούνται, τα Προγράμματα Μέτρων (βασικά και συμπληρωματικά) για την προστασία και αποκατάσταση των υδατικών συστημάτων, τα οποία έχουν καταρτισθεί στα Σχέδια Διαχείρισης. Πιο συγκεκριμένα:

α) αξιολογούνται τα βασικά και συμπληρωματικά μέτρα που έχουν διαμορφωθεί στα πρώτα Σχέδια Διαχείρισης, ως προς την αποτελεσματικότητα και το στάδιο υλοποίησής τους, λαμβάνοντας υπόψη και τις Ενδιάμεσες Εκθέσεις Προόδου "Εφαρμογή των Προγραμμάτων Μέτρων των Σχεδίων Διαχείρισης Λεκανών Απορροής Ποταμών" που έχουν υποβληθεί στην ΕΕ,

β) προτείνονται και διαμορφώνονται νέα απαιτούμενα μέτρα για την προστασία και αποκατάσταση των υδατικών συστημάτων και την επίτευξη των περιβαλλοντικών στόχων της Οδηγίας 2000/60/ΕΚ, και

γ) καταγράφονται τα μέτρα που έχουν προβλεφθεί στα πρώτα Σχέδια Διαχείρισης και τα οποία δεν εφαρμόστηκαν.

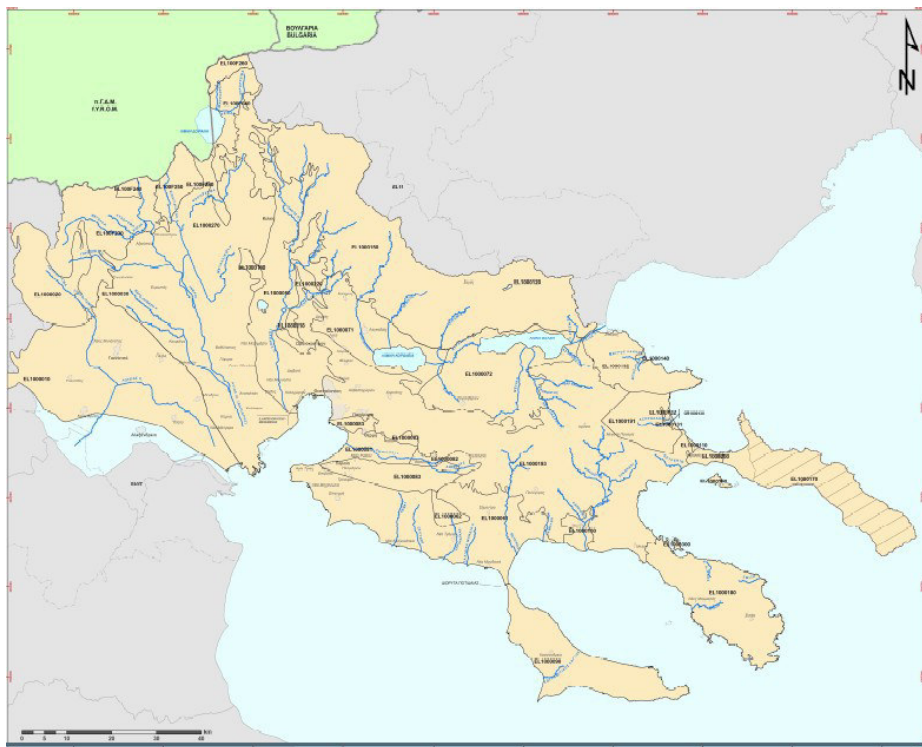
Σύμφωνα με την από 21/12/2017 η αναθεώρηση Σχεδίου Διαχείρισης Λεκανών Απορροής Ποταμών Υδατικού Διαμερίσματος Κεντρικής Μακεδονίας (ΕΛ10) το Υ.Δ.Κεντρικής Μακεδονίας έκτασης 10.163,38 km², σύμφωνα με την υπ. αριθ.706/16.7.2010 Απόφαση της Εθνικής Επιτροπής Υδάτων (ΦΕΚΒ'/1383), αποτελείται από τέσσερεις (4) Λεκάνες Απορροής Ποταμού (ΛΑΠ):

- Αξιού (ΕΛ1003), με έκταση 3.327,85 km²
- Γαλλικού (ΕΛ1004), με έκταση 1.050,23 km²
- Χαλκιδικής (ΕΛ1005), με έκταση 5.545,86 km²
- Άθω (ΕΛ1043), με έκταση 239,44 km².

Η πράξη «Ολοκληρωμένη διαχείριση δικτύων ύδρευσης στο Δήμο Θερμαϊκού» υπάγεται στην ΛΑΠ Χαλκιδικής (ΕΛ1005), η οποία διοικητικά υπάγεται στην Περιφέρεια Κεντρικής Μακεδονίας, είναι η μεγαλύτερη ΛΑΠ του ΥΔΕ L10. Αποτελείται από τις λεκάνες απορροής των λιμνών Βόλβη και Λαγκαδά (Κορώνεια), την τεχνητή λίμνη Μαυρούδας, των ποταμών Ανθεμούντα και Χαβρία, τις υδρολογικές λεκάνες του Πολεοδομικού Συγκροτήματος Θεσσαλονίκης και περί αυτού, καθώς και άλλες μικρότερες υπολεκάνες της ΠΕ Χαλκιδικής. Εκτείνεται από το κέντρο σχεδόν του ΥΔ έως το νότιο-ανατολικό τμήμα του, στο δυτικό και κεντρικό ακρωτήριο της Χαλκιδικής. Στο βόρειο τμήμα του βρίσκεται ο ορεινός όγκος Βερτίσκος και στο κεντρικό τμήμα του απαντώνται οι ορεινοί όγκοι του Χορτιάτη και του

Χολομώντα. Μεταξύ των προαναφερθέντων ορεινών όγκων, όπως και νότια αυτών, μέχρι τα ακρωτήρια της Χαλκιδικής απλώνονται πεδινές εκτάσεις. Τα ακρωτήρια Κασσάνδρας και Σιθωνίας εμφανίζουν έντονο ανάγλυφο, με εντονότερο αυτό του ακρωτηρίου της Σιθωνίας, όπου εμφανίζονται και τα υψηλότερα υψόμετρα. Έτσι, από τη συνολική έκταση της ΛΑΠ, ποσοστό 27% έχει υψόμετρο κάτω από 100 m, 20% έχει υψόμετρο 100÷200m, 14% έχει υψόμετρο 200÷300m και το υπόλοιπο 39% έχει μεγαλύτερο υψόμετρο, ενώ το μέσο υψόμετρο της ΛΑΠ είναι περίπου 275m. Η συνολική προσφορά νερού στη ΛΑΠ ανέρχεται σε 653x106m³.

Στο πλαίσιο της 1^{ης} Αναθεώρησης του ΣΔ ΛΑΠ του ΥΔ Κεντρικής Μακεδονίας (EL10) οροθετούνται 37 χωρικά Υπόγεια Υδάτινα Συστήματα σύμφωνα με τον παρακάτω χάρτη.



Χάρτης 1: ΥΥΣ ΥΔ Κεντρικής Μακεδονίας

Όπως εμφανίζεται στον παραπάνω χάρτη, η πράξη «Ολοκληρωμένη διαχείριση δικτύων ύδρευσης στο Δήμο Θερμαϊκού» οροθετείται στο ΥΥΣ «ΜΟΥΔΙΑΝΩΝ- EL1000060» και συγκεκριμένα στο υποσύστημα

«ΜΟΥΔΙΑΝΩΝ-EL1000061» εκτάσεως 647,53 km²

Το Άρθρο 4 της Οδηγίας 2000/60/ΕΚ προβλέπει τον καθορισμό περιβαλλοντικών στόχων για τα επιφανειακά και υπόγεια ύδατα, καθώς και τις προστατευόμενες περιοχές, οι οποίοι θα πρέπει να

τίθενται ανά υδατικό σύστημα. Για τα ιδιαιτέρως τροποποιημένα και τεχνητά υδατικά συστήματα (ΤΥΣ/ΙΤΥΣ), τα οποία καθορίζονται βάσει ειδικών κριτηρίων, η Οδηγία θέτει ειδικούς στόχους.

Οι στόχοι που έχουν τεθεί για τα 37 Υπόγεια Υδατικά Συστήματα του ΥΔ Κεντρικής Μακεδονίας:

- Για 29 ΥΥΣ ο στόχος είναι η διατήρηση της καλής ποσοτικής κατάστασης.
- Για 8 ΥΥΣ ο στόχος είναι η επίτευξη της καλής ποσοτικής κατάστασης όποτε το επιτρέψουν οι φυσικές συνθήκες μετά το 2027.
- Για 31 ΥΥΣ ο στόχος είναι η διατήρηση της καλής χημικής κατάστασης.
- Για 6 ΥΥΣ ο στόχος είναι η επίτευξη της καλής χημικής κατάστασης όποτε το επιτρέψουν οι φυσικές συνθήκες μετά το 2027.

Για την επίτευξη των στόχων του Σ.Δ.Λ.Α.Π.Κεντρικής Μακεδονίας αναπτύσσεται ένα πρόγραμμα μέτρων που περιλαμβάνει τα "βασικά" μέτρα που προσδιορίζονται στο Άρθρο11.3 της Οδηγίας 2000/60/ΕΚ και, όπου απαιτείται, "συμπληρωματικά" μέτρα. Η λήψη συμπληρωματικών μέτρων προβλέπεται σε περίπτωση που η εφαρμογή των βασικών μέτρων δεν επαρκεί για την επίτευξη των στόχων. Στα επόμενα κεφάλαια παρατίθενται τα βασικά στοιχεία για τα μέτρα αυτά, όπως προκύπτουν από τις προβλέψεις της ΟΠΥ, καθώς επίσης και από το Κατευθυντήριο Κείμενο WFD Reporting Guidance2016.

Τα βασικά μέτρα αποτελούν τις στοιχειώδεις απαιτήσεις που πρέπει να πληρούνται προκειμένου να επιτευχθούν οι Περιβαλλοντικοί Στόχοι του Άρθρου 4 της Οδηγίας. Στην πλειοψηφία τους αφορούν σε προληπτικές ενέργειες για την προστασία των Υδατικών Συστημάτων. Τα Βασικά Μέτρα είναι υποχρεωτικά, εφαρμόζονται «Οριζόντια» σε όλα τα Υ. Σ του Υ.Δ..

Λαμβάνοντας υπόψη τα αναφερόμενα στοιχεία του κεφαλαίου 2 «Σκοπιμότητα της Πράξης» της παρούσας έκθεσης, καθίσταται σαφές ότι η πράξη «Ολοκληρωμένη διαχείριση δικτύων ύδρευσης στο Δήμο Θερμαϊκού», σχετίζεται άμεσα με τα παρακάτω μέτρα που περιλαμβάνονται στο Σ.Δ.Λ.Α.Π. Κεντρικής Μακεδονίας..

ΚΩΔΙΚΟΣ - ΟΝΟΜΑΣΙΑ ΜΕΤΡΟΥ	ΚΑΤΗΓΟΡΙΑ ΜΕΤΡΟΥ	ΠΕΡΙΓΡΑΦΗ
<p>M10B0202 Αναβάθμιση της οργανωτικής λειτουργίας των ΔΕΥΑ για την τήρηση των οικονομικών και λοιπών στοιχείων διαχείρισης με σκοπό την κάλυψη των απαιτήσεων της Απόφασης Αριθ. οικ. 135275/ΦΕΚ Β' 1751/22-5-2017 της Εθνικής Επιτροπής Υδάτων "Έγκριση γενικών κανόνων κοστολόγησης και τιμολόγησης υπηρεσιών ύδατος. Μέθοδος και διαδικασίες για την ανάκτηση κόστους των υπηρεσιών ύδατος στις διάφορες χρήσεις του."</p>	<p>Μέτρα για την εφαρμογή της αρχής ανάκτησης του κόστους των Υπηρεσιών Ύδατος (Άρθρο 9)</p>	<p>Το μέτρο αυτό αποσκοπεί στην κάλυψη των αναγκών των ΔΕΥΑ για τη συλλογή των απαιτούμενων πληροφοριών στα πλαίσια της έκδοσης της Απόφασης Αριθ. οικ. 135275 (ΦΕΚ Β' 1751 / 22-5-2017) της Εθνικής Επιτροπής Υδάτων "Έγκριση γενικών κανόνων κοστολόγησης και τιμολόγησης υπηρεσιών ύδατος. Μέθοδος και διαδικασίες για την ανάκτηση κόστους των υπηρεσιών ύδατος στις διάφορες χρήσεις του" η οποία αποτελεί την εφαρμογή του βασικού μέτρου 1ου ΣΔ περί της αρχής ανάκτησης κόστους του.</p>
<p>M10B0302 Δράσεις ενίσχυσης, αποκατάστασης, εκσυγχρονισμού δικτύων ύδρευσης και έλεγχος διαρροών</p>	<p>Μέτρα για την προώθηση της αποδοτικής και αειφόρου χρήσης του νερού ώστε να μην διακυβεύεται η επίτευξη των στόχων της Οδηγίας (Άρθρο 4)</p>	<p>Το μέτρο περιλαμβάνει τις ακόλουθες επιμέρους δράσεις: 1. Καταγραφή των απωλειών για τον εκσυγχρονισμό της λειτουργίας των δικτύων ύδρευσης, έλεγχος και μείωση των διαρροών. Ο έλεγχος των διαρροών σε δίκτυα ύδρευσης αποσκοπεί στον εντοπισμό των διαρροών για την αποφυγή μεγάλης απώλειας νερού. Ο έλεγχος των διαρροών αποτελεί τεχνικό μέσο για τη διαχείριση της ζήτησης νερού και αποσκοπεί στην εξοικονόμησή του. Σε πρώτη φάση θα καταγραφούν οι απώλειες των δικτύων από τις αρμόδιες ΔΕΥΑ/Δήμους, άλλο πάροχο νερού ύδρευσης με κοινοποίηση των αποτελεσμάτων στη Δ/ση Υδάτων και θα καθοριστούν οι προτεραιότητες για αποκατάσταση των διαρροών στο ΥΔ από την Περιφερειακή Ομάδα Εργασίας της υπ' αριθμ. 160817/20.12.2016 Απόφασης του ΥΠΕΝ (ΑΔΑ: 7ΔΠΘ4653Π8-8ΓΡ). Μετά τον εντοπισμό των απωλειών θα ακολουθεί η επισκευή και αποκατάσταση της καλής λειτουργίας. Επίσης, θα πρέπει να τοποθετηθούν υδρόμετρα, όπου</p>

	<p>δεν υπάρχουν, και να αντικατασταθούν τα ελαττωματικά ή παλαιότερης τεχνολογίας.</p> <p>2. Εγκατάσταση και θέση σε λειτουργία συστημάτων τηλεελέγχου, τηλεχειρισμού. Με ευθύνη των ΔΕΥΑ/Δήμων ή άλλο πάροχο νερού ύδρευσης θα γίνει προμήθεια, εγκατάσταση και θέση σε λειτουργία συστημάτων τηλεελέγχου, τηλεχειρισμού και διαχείρισης διαρροών των δικτύων ύδρευσης.</p> <p>3. Έργα ενίσχυσης δυναμικότητας δικτύων ύδρευσης. Σε περιοχές όπου είναι αδύνατη η εξεύρεση καλύτερων εναλλακτικών πηγών υδροδότησης με οικονομικά αποδοτικό τρόπο, να γίνεται χρήση υφιστάμενων έργων αξιοποίησης υδατικών πόρων (πχ έργα αποθήκευσης επιφανειακού νερού όπως φράγματα και λιμνοδεξαμενές), ακόμα όταν η αρχικά καθορισμένη χρήση τους ήταν η αρδευτική ή άλλη χρήση. Στις περιπτώσεις αυτές θα πρέπει να ολοκληρωθούν τυχόν συνοδά έργα για την κάλυψη της ζήτησης υδρευτικών αναγκών και να κατασκευαστούν τα απαραίτητα έργα επεξεργασίας νερού.</p> <p>4. Έργα αποκατάστασης /ενίσχυσης/ επέκτασης/ αντικατάστασης δικτύων ύδρευσης. Το μέτρο αφορά στην αποκατάσταση παλαιών φθαρμένων αγωγών ύδρευσης, στην επέκταση του δικτύου και στην ενίσχυση του εξωτερικού υδραγωγείου ύδρευσης για την κάλυψη αυξημένης ζήτησης σε υδρευτικές ανάγκες. Τα έργα αυτά που στοχεύουν στην αποτελεσματική κάλυψη της αυξανόμενης υδρευτικής ανάγκης σε οικισμούς και δήμους, αποτελούν πρώτης προτεραιότητας έργα για την εφαρμογή της Οδηγίας. Θα πρέπει σε πρώτη φάση να αξιολογηθεί η αποδοτικότητα των εξωτερικών υδραγωγείων από τις αρμόδιες ΔΕΥΑ/Δήμους, άλλους παρόχους νερού ύδρευσης προκειμένου να τεκμηριωθεί αν χρήζουν αποκατάστασης ή ενίσχυσης, ή αντικατάστασης και τα αποτελέσματα της ως άνω αξιολόγησης να κοινοποιηθούν στη Δ/νση Υδάτων για τον καθορισμό προτεραιοτήτων στο ΥΔ από την Περιφερειακή Ομάδα Εργασίας της υπ' αριθμ. 160817/20.12.2016 Απόφασης του ΥΠΕΝ (ΑΔΑ:7ΔΠΘ4653Π8-8ΓΡ).</p>
--	---

Έχοντας ως αντικείμενο η πράξη την εγκατάσταση έξυπνων υδρομετρητών μέσω ασυρμάτου δικτύου (fixed network) και την εγκατάσταση λογισμικού τηλεμετρίας θα συμβάλει στην:

1. Τιμολογιακή πολιτική ύδατος και στα μέτρα για την εφαρμογή της ανάκτησης κόστους των υπηρεσιών ύδατος από νοικοκυριά **(μέτρο: M10B0202 του Σ.Δ.ΛΑ.Π. Κεντρικής Μακεδονίας)**
2. Καταγραφή των απωλειών για τον εκσυγχρονισμό της λειτουργίας των δικτύων ύδρευσης, με έλεγχο και μείωση των διαρροών **(μέτρο: M10B0302 του Σ.Δ.ΛΑ.Π. Κεντρικής Μακεδονίας)**
3. Εγκατάσταση και θέση σε λειτουργία συστημάτων τηλεελέγχου, τηλεχειρισμού **(μέτρο: M10B0302 του Σ.Δ.ΛΑ.Π. Κεντρικής Μακεδονίας)**

Τέλος, με την ανάπτυξη του συστήματος θα δημιουργηθούν αυτομάτως και επιπρόσθετες θετικές επιδράσεις, που αφορούν στην δραστική μείωση των λειτουργικών εξόδων της ΔΕΥΑ, αλλά και την εξασφάλιση όλων των παραπάνω με τον πλέον οικονομικό τρόπο και την ελάχιστη επιβάρυνση των καταναλωτών.

3 Στοιχεία Δικτύου Ύδρευσης

Η παρούσα μελέτη αφορά έργο προμήθειας έξυπνων υδρομετρητών, εγκατάσταση ασύρματου ιδιωτικού δικτύου και προμήθεια λογισμικού για τις Δημοτικές Ενότητες Περαίας, Επανομής και Μηχανιώνας.

ΠΕΡΙΟΧΕΣ	ΠΛΗΘΥΣΜΟΣ	ΑΡΙΘΜΟΣ ΥΔΡΟΜΕΤΡΩΝ
ΠΕΡΑΙΑ	18.326	14.984
ΕΠΑΝΩΜΗ	8.979	6.819
ΜΗΧΑΝΙΩΝΑ	8.775	7.996
ΣΥΝΟΛΟ	36.080	29.799

Ο συνολικός καταγεγραμμένος πληθυσμός των δημοτικών ενότητων του Δήμου Θερμαϊκού είναι 36.080 και συνολικά 29.799 υδρόμετρα συμβατικού τύπου χωρίς τη δυνατότητα τηλεμέτρησης .

Το εξωτερικό δίκτυο όλου του Δήμου είναι 28,5 km ενώ το εσωτερικό 634 km.

Η Υδροληψία των δημοτικών ενοτήτων γίνεται από 40 γεωτρήσεις και 25 δεξαμενές. Το δίκτυο είναι αρκετά παλιό και οι αμιαντοσωλήνες υπάρχουν σε ποσοστό 40% στη ΔΕ Θερμαϊκού (με ποσοστό 70% σε Δ.Κ. Ν. Επιβατών και Αγ. Τριάδας), 40% στη Δ.Ε. Μηχανιώνας και 70% στη Δ.Κ. Επανομής.

Ο εντοπισμός των διαρροών γίνεται με ενημέρωση από τους πολίτες, είτε τηλεφωνικά είτε με email, στη συνέχεια επεμβαίνει το συνεργείο και συνήθως η αντιμετώπιση των διαρροών γίνεται με τη χρήση μηχανήματος έργου (εκσκαφέα), υπογείως.

4 Μη ανταποδοτικό νερό (Non revenue water)

Ένα από τα βασικά προβλήματα που αντιμετωπίζει η ΔΕΥΑ Θερμαϊκού είναι το “μη ανταποδοτικό νερό” που αποτελεί παγκόσμιο πρόβλημα για τις επιχειρήσεις ύδρευσης .

Το μη ανταποδοτικό νερό (NRW) είναι το νερό που έχει παραχθεί και «χάνεται» πριν φτάσει στον πελάτη. Οι απώλειες μπορεί να είναι πραγματικές απώλειες (μέσω διαρροών, που μερικές φορές αναφέρονται και ως φυσικές απώλειες) ή φαινομενικές απώλειες (για παράδειγμα λόγω κλοπής ή ανακριβειών μέτρησης). Τα υψηλά επίπεδα NRW είναι επιζήμια για την οικονομική βιωσιμότητα των επιχειρήσεων ύδρευσης, καθώς και για την ίδια την ποιότητα του νερού. Το NRW τυπικά μετράται ως ο όγκος του νερού που "χαθεί" ως μερίδιο του καθαρού νερού που παράγεται.

Το NRW έχει τα ακόλουθα στοιχεία:

- Μη τιμολογημένη εξουσιοδοτημένη κατανάλωση
- Φαινόμενες απώλειες (κλοπή νερού και ανακρίβειες μέτρησης)
- Πραγματικές απώλειες (από δίκτυα μεταφοράς, εγκαταστάσεις αποθήκευσης, δίκτυα διανομής ή συνδέσεις υπηρεσιών)

Στις περισσότερες επιχειρήσεις ύδρευσης η ακριβής κατανομή των επιμέρους στοιχείων NRW είναι απλά άγνωστη, γεγονός που καθιστά δύσκολη την απόφαση σχετικά με την καλύτερη πορεία δράσης για τη μείωση του NRW. Η μέτρηση της χρήσης νερού σε επίπεδο παραγωγής (πηγάδια, παροχή νερού), σε βασικά σημεία του δικτύου διανομής και για τους καταναλωτές είναι απαραίτητη για την εκτίμηση των επιπέδων NRW .

Ο πιο συχνά χρησιμοποιούμενος δείκτης για τη μέτρηση του NRW είναι το ποσοστό του NRW ως μερίδιο του παραγόμενου νερού. Ενώ αυτός ο δείκτης είναι εύκολα κατανοητός και πράγματι έχει χρησιμοποιηθεί ευρέως, αναγνωρίζεται όλο και περισσότερο ότι δεν είναι κατάλληλος δείκτης για τη συγκριτική αξιολόγηση των επιπέδων NRW μεταξύ των επιχειρήσεων κοινής ωφελείας ή ακόμη και για την παρακολούθηση των αλλαγών με την πάροδο του χρόνου. Όταν οι απώλειες ως προς τον απόλυτο όγκο είναι σταθερές, το ποσοστό NRW ποικίλλει σημαντικά με τη συνολική χρήση νερού, δηλαδή εάν η χρήση νερού αυξάνεται και ο όγκος των απωλειών παραμένει σταθερός, το ποσοστό NRW μειώνεται. Αυτό το πρόβλημα μπορεί να εξαλειφθεί με τη μέτρηση του NRW όχι ως μερίδιο, αλλά ως προς τις απόλυτες απώλειες ανά σύνδεση ανά ημέρα, όπως συνιστάται από τη Διεθνή Ένωση Νερού (IWA). Ωστόσο, η χρήση ποσοστιαίων αριθμών για τη σύγκριση των επιπέδων NRW παραμένει κοινή παρά τις ελλείψεις της. Το διεθνές δίκτυο συγκριτικής αξιολόγησης για το νερό και την αποχέτευση συνιστά τη χρήση διαφορετικών δεικτών (ποσοστό, απώλειες ανά σύνδεση ή απώλειες ανά km δικτύου) μαζί. Οι απώλειες ανά χιλιόμετρο δικτύου είναι πιο κατάλληλες για τη συγκριτική αξιολόγηση των πραγματικών απωλειών, ενώ οι απώλειες ανά σύνδεση είναι πιο κατάλληλες για τη συγκριτική αξιολόγηση των φαινομενικών απωλειών.

Στον παρακάτω πίνακα δείχνονται και επεξηγούνται οι βασικές έννοιες που αφορούν στη διαχείριση του παρεχόμενου νερού :

Εισερχόμενο Νερό στο Δίκτυο	Εξουσιοδοτημένη Κατανάλωση	Τιμολογούμενη Εξουσιοδοτημένη Κατανάλωση	Τιμολογούμενη Μετρούμενη Κατανάλωση	Ανταποδοτικό Νερό
			Τιμολογούμενη Μη Μετρούμενη Κατανάλωση	
		Μη Τιμολογούμενη Εξουσιοδοτημένη Κατανάλωση	Μη Τιμολογούμενη Μετρούμενη Κατανάλωση	Μη Ανταποδοτικό Νερό (NRW)
	Φαινόμενες Απώλειες Νερού	Μη Τιμολογούμενη Μη Μετρούμενη Κατανάλωση	Μη Εξουσιοδοτημένη Κατανάλωση	
		Σφάλματα Μετρητών /Μετρήσεων		
	Απώλειες Νερού	Πραγματικές Απώλειες Νερού (Διαρροές)		

Εισερχόμενο Νερό στο δίκτυο (System Input Volume) Είναι ο ετήσιος όγκος του εισερχόμενου ύδατος στο μέρος του δικτύου ύδρευσης το οποίο σχετίζεται με τον υπολογισμό της ισορροπίας του ύδατος.

Εξουσιοδοτημένη Κατανάλωση (Authorized Consumption) Είναι ο ετήσιος όγκος καταγεγραμμένου ή/και μη καταγεγραμμένου νερού που λαμβάνεται από καταχωρημένους πελάτες, τον προμηθευτή νερού και άλλους που είναι έμμεσα ή άμεσα εξουσιοδοτημένοι από τον προμηθευτή νερού για οικιστικούς, εμπορικούς και βιομηχανικούς λόγους.

Μη Εξουσιοδοτημένη Κατανάλωση (Unauthorized Consumption) Είναι ο ετήσιος όγκος νερού που μπορεί να οφείλεται σε κλοπή νερού μέσω των κρουνών, παράνομες συνδέσεις η/και επανασυνδέσεις, παρακάμψεις μετρητών ή/και εσκεμμένη επέμβαση στους μετρητές ώστε να μην καταγράφουν την πραγματική κατανάλωση.

Απώλειες Ύδατος (Water Losses) Είναι η διαφορά μεταξύ του Όγκου Εισόδου στο Σύστημα και της Εξουσιοδοτημένης Κατανάλωσης. Οι Απώλειες Ύδατος μπορούν να υπολογιστούν σε ολόκληρο το σύστημα, ή σε υποδίκτυα, όπως σε δίκτυα μεταφοράς ή διανομής, ή σε μεμονωμένες ζώνες. Οι Απώλειες Ύδατος αποτελούνται από τις Πραγματικές Απώλειες και από τις Φαινομενικές Απώλειες.

Φαινόμενες Απώλειες (Apparent Losses) Αφορούν όλα τα λάθη σε μετρήσεις του κεντρικού δικτύου ύδρευσης και των μετρητών των πελατών, καθώς επίσης και τα λάθη επεξεργασίας των δεδομένων (στην καταγραφή ενδείξεων των μετρητών καθώς και στην τιμολόγηση), συν την μη εξουσιοδοτημένη κατανάλωση (κλοπή ή παράνομη χρήση).

Πραγματικές Απώλειες (Real Losses) Αφορούν τις φυσικές απώλειες νερού στο υπό πίεση σύστημα διανομής, μέχρι το σημείο της χρήσης από τους πελάτες. Σε δίκτυα ύδρευσης με μετρητές το σημείο αυτό είναι ο μετρητής των πελατών. Ο ετήσιος όγκος που χάνεται μέσω όλων των τύπων διαρροών και υπερχειλίσεων εξαρτάται από τις συχνότητες, το ρυθμό ροής, και τη μέση διάρκεια των διαρροών και των υπερχειλίσεων.

Μη Ανταποδοτικό Νερό (Non-Revenue Water - NRW) Είναι η διαφορά μεταξύ του Όγκου Εισόδου στο Σύστημα και της τιμολογημένης Εξουσιοδοτημένης Κατανάλωσης. Το NRW αποτελείται από την Εξουσιοδοτημένη Κατανάλωση Χωρίς Χρέωση (κανονικά αυτή αφορά μόνο ένα πολύ μικρό μέρος του συνολικού νερού), τις Φαινομενικές και τις Πραγματικές Απώλειες.

Στοιχεία τιμολογούμενης ποσότητας νερού για τα έτη 2020 και 2021 του Δήμου Θερμαϊκού

ΠΕΡΙΟΧΕΣ	ΤΙΜΟΛΟΓΟΥΜΕΝΟ Ο ΝΕΡΟ ΓΙΑ ΕΤΟΣ 2020 (m ³)	ΠΑΡΟΧΕΣ ΑΠΟ ΓΕΩΤΡΗΣΕΙΣ ΓΙΑ ΕΤΟΣ 2020(m ³)	ΤΙΜΟΛΟΓΟΥΜΕΝΟ ΝΕΡΟ ΓΙΑ ΕΤΟΣ 2020 (m ³)	ΠΑΡΟΧΕΣ ΑΠΟ ΓΕΩΤΡΗΣΕΙΣ ΓΙΑ ΕΤΟΣ 2021(m ³)
ΠΕΡΑΙΑ	1.504.026	1.955.233,8	1.487.939	1.934.320,7
ΕΠΑΝΩΜΗ	589.899	766.868,7	631.194	820.552,2
ΜΗΧΑΝΙΩΝΑ	635.203	825.763,9	633.295	823.283,5
ΣΥΝΟΛΟ	2.729.128	3.547.866,4	2.752.428	3.578.156,4

Στην Περαία για το έτος 2020 εισάχθηκαν στο δίκτυο 1.955.233,8m³ και τιμολογήθηκαν 1.504.026m³, συνεπώς 451.207,8 m³ χάθηκαν πριν φτάσουν στο τελικό καταναλωτή ή καταναλώθηκαν χωρίς να τιμολογηθούν. Το νούμερο αυτό αποτελεί το 30 % της συνολικής ποσότητας και συνυπολογίζοντας 15 % φαινομενικές απώλειες, το 15 % είναι οι πραγματικές απώλειες του δικτύου για την δημοτική ενότητα της Περαίας.

Παρομοίως και για την Επανομή και Μηχανιώνα για το έτος 2020 & 2021 οι πραγματικές απώλειες αγγίζουν το 15% κατ' εκτίμηση .

Από το 30% των απωλειών νερού, το 15% οφείλεται στις πραγματικές απώλειες του νερού λόγω παλαιότητας και κακής κατασκευής δικτύων και ένα 15% στις φαινόμενες απώλειες, δηλαδή υδροκλοπή και ελαττωματική λειτουργία υδρομετρητών λόγω παλαιότητας.

5 ΣΥΜΠΕΡΑΣΜΑΤΑ

Ένας από τους κυριότερους λόγους για την αλόγιστη χρήση των υδατικών πόρων που παρατηρείται σε πολλούς τομείς της ανθρώπινης δραστηριότητας, οφείλεται στο ότι η κοστολόγηση του νερού δεν ανταποκρίνεται στο πραγματικό κόστος του αγαθού. Η Οδηγία – πλαίσιο 2000/60/ΕΚ για το νερό

επιβάλλει την ορθή τιμολόγηση του νερού για όλους τους χρήστες, κάτι που θα οδηγήσει στον επαναπροσδιορισμό της ζήτησης, σύμφωνα με τις πραγματικές ανάγκες, εξοικονομώντας έτσι σημαντικές ποσότητες και συμβάλλοντας στον στόχο της βιωσιμότητας στη διαχείριση.

Σε ατομικό επίπεδο πρέπει να γίνεται εξοικονόμηση νερού και να χρησιμοποιείται με αίσθημα οικονομίας. Οι άνθρωποι θα πρέπει να υιοθετήσουν ξανά πρακτικές τις οποίες είχαν επεξεργαστεί παλαιότερα όπως συγκέντρωση των όμβριων υδάτων σε δεξαμενές ή νέες μεθόδους όπως το πότισμα του κήπου τους να γίνεται με νέες ελεγχόμενες μεθόδους.

Επιπλέον από την πλευρά της υπηρεσίας, πρέπει να γίνουν όλες οι απαραίτητες ενέργειες για την ελαχιστοποίηση των διαρροών.

Το Μη Ανταποδοτικό Νερό (Non-Revenue Water), αποτελεί θεμελιώδες μέγεθος που επηρεάζει καθοριστικά οικονομικές, τεχνικές, κοινωνικές και περιβαλλοντικές παραμέτρους των πάσης φύσεως δραστηριοτήτων για κάθε Φορέα διαχείρισης δικτύων και παροχής υπηρεσιών ύδρευσης / αποχέτευσης.

Τα συστατικά στοιχεία του μη ανταποδοτικού νερού περιλαμβάνουν:

1. τη μη τιμολογούμενη μετρούμενη και μη μετρούμενη κατανάλωση,
2. την κλοπή νερού και την παράνομη χρήση, τις ανακρίβειες των μετρητών και τα σφάλματα χειρισμού των δεδομένων που αποτελούν τις φαινόμενες απώλειες, και
3. τις διαρροές και θραύσεις των αγωγών και τις υπερχειλίσεις των δεξαμενών που αποτελούν τις πραγματικές απώλειες.

Η αντιμετώπιση του μη ανταποδοτικού νερού περιλαμβάνει την αντιμετώπιση των επιμέρους συστατικών του. Είναι προφανές ότι δεν είναι δυνατή η αντιμετώπιση όλων των συστατικών με μεμονωμένες δράσεις. Επίσης, κάποιες δράσεις έχουν τόσο θετικές όσο και αρνητικές επιπτώσεις στη μείωση και άλλων συστατικών του μη ανταποδοτικού νερού. Για τον λόγο αυτό, ο σχεδιασμός στρατηγικών είναι επιβεβλημένος, ώστε να γίνεται στοχευμένη μείωση του μη ανταποδοτικού νερού.

Για τον εκσυγχρονισμό και την βελτιστοποίηση των υπηρεσιών η ΔΕΥΑ Θερμαϊκού ως αναθέτων φορέας θα πρέπει, στις ζώνες υδροδότησης να:

- τοποθετήσει σύγχρονα – ψηφιακά υδρόμετρα στις οικιακές και επαγγελματικές υδατοπαροχές με δυνατότητα απομακρυσμένης λήψης των δεδομένων για όλους τους τελικούς καταναλωτές
- Εγκαταστήσει σύγχρονο ασύρματο δίκτυο για την λήψη των μετρητικών δεδομένων σε όλη την επικράτεια του δήμου
- Να εγκαταστήσει λογισμικό διαχείρισης όλων των ζωνών που είναι εγκατεστημένοι οι μετρητές ώστε να γίνεται ορθά η συλλογή των δεδομένων και η ανάλυση αυτών .
- Να καταγράφει και εντοπίζει άμεσα τις βλάβες στα δίκτυα ύδρευσης μέσω των συναγερμών των μετρητών.

- Να ενημερώνει τους καταναλωτές για τυχόν μεγάλες καταναλώσεις τους που μπορεί να οφείλεται σε διαρροή του εσωτερικού τους δικτύου
- Να διαθέσει προσωποποιημένη εφαρμογή στους τελικούς καταναλωτές για την άμεση ενημέρωση σχετικά με την κατανάλωση τους
- Να μειώσει το λειτουργικό κόστος που είναι υψηλό για την συντήρηση του δικτύου και την συλλογή των δεδομένων
- Να αποκτήσει γεωγραφική απεικόνιση όλων των σημείων παροχής των τελικών καταναλωτών.

Η παρούσα πράξη με την εγκατάσταση έξυπνων υδρομετρητών μέσω ασυρμάτου δικτύου (fixed network) και την εγκατάσταση λογισμικού τηλεμετρίας έχει σκοπό την παρακολούθηση της κατανάλωσης όλων των τελικών καταναλωτών για την άμεση και ορθή τιμολόγησή τους, την απεικόνιση και διαχείριση του δικτύου των έξυπνων μετρητών. Το ασύρματο δίκτυο που θα κατασκευαστεί θα αποτελέσει το δίκτυο του Δήμου και θα υποστηρίζει το σύνολο των έργων που θα συμπεριλαμβάνουν έξυπνες συσκευές (συμβατές με το ασύρματο δίκτυο) καθώς θα έχει τη δυνατότητα μελλοντικά να τις ενσωματώσει.

Με τη χρήση του λογισμικού και τις λειτουργίες των έξυπνων υδρομετρητών θα δημιουργηθούν ζώνες DMAs (District Metered Areas), η λειτουργία RTC(ρολόι πραγματικού χρόνου) και η τοποθέτηση έξυπνων υδρομετρητών μεγαλύτερης κλάσης σε κόμβους θα επιτύχει τον εντοπισμό διαρροών, κλοπών αλλά και για τον προσδιορισμό των πραγματικών απωλειών, της υπομέτρησης και του υδραυλικού προφίλ των καταναλωτών εντός των υποζωνών.

Με τη λειτουργία του όλου του συστήματος επιδιώκεται η επίτευξη των παρακάτω στόχων:

- Αναβάθμιση των υπηρεσιών προς τους καταναλωτές
- Ακριβέστερη και ταχύτερη τιμολόγηση
- Βελτιστοποίηση της κατανάλωσης νερού και ενέργειας
- Μείωση της φόρτισης του δικτύου ύδρευσης
- Μείωση του λειτουργικού κόστους
- Εύλογη διαχείριση των φυσικών πόρων
- Εύκολη διαχείριση και αποθήκευση των δεδομένων των πελατών

- Επέκταση της διάρκειας ζωής του ηλεκτρολογικού εξοπλισμού
- Παρακολούθηση και εκτίμηση της αποτελεσματικότητας του έξυπνου συστήματος μέτρησης μέσω δεικτών απόδοσης (KPI's)

Η ΔΕΥΑ Θερμαϊκού θα επιτύχει την :

-Συνεχή εποπτεία και άμεση επέμβαση, λήψη στατιστικών στοιχείων για βραχυχρόνιο και μακροχρόνιο σχεδιασμό και προγραμματισμό, βελτίωση της λειτουργίας του δικτύου κλπ.

-Αύξηση της εισπραξιμότητας της ΔΕΥΑ.

-Μείωση κόστους υπηρεσιών καταμέτρησης των οικιακών και επαγγελματικών υδρομετρητών.

-Μείωση των λειτουργικών δαπανών (ορθολογικό προγραμματισμό λειτουργίας) και των δαπανών συντήρησης προσωπικού, ενέργειας και μεταφορικών μέσων.

-Δυνατότητα προσθήκης και ένταξης στο σύστημα νέων σημείων ελέγχου με μελλοντικές επεκτάσεις του συστήματος.

-Βελτίωση και τροποποίηση προγραμμάτων και μεθόδων ελέγχου.

-Εκσυγχρονισμός της λειτουργίας του δικτύου ύδρευσης και μακροπρόθεσμη κάλυψη των αναγκών της περιοχής.

-Περιορισμός και ταχύτερος εντοπισμός των διαρροών στο δίκτυο διανομής

-Καταγραφή της θέσης των δικτύων ύδρευσης σε ψηφιακό υπόβαθρο.

-Εξυπηρέτηση των καταναλωτών με άμεσο και αποτελεσματικό τρόπο παρέχοντας τη δυνατότητα εφαρμογής κινητών τηλεφώνων.

Με την ανάπτυξη του συστήματος θα δημιουργηθούν αυτομάτως και επιπρόσθετες θετικές επιδράσεις, που αφορούν στην δραστική μείωση των λειτουργικών εξόδων της ΔΕΥΑ, αλλά και την εξασφάλιση όλων των παραπάνω με τον πλέον οικονομικό τρόπο και την ελάχιστη επιβάρυνση των καταναλωτών.

6 ΤΕΧΝΙΚΕΣ ΠΕΡΙΓΡΑΦΕΣ ΑΝΤΙΚΕΙΜΕΝΟΥ ΠΡΟΜΗΘΕΙΑΣ

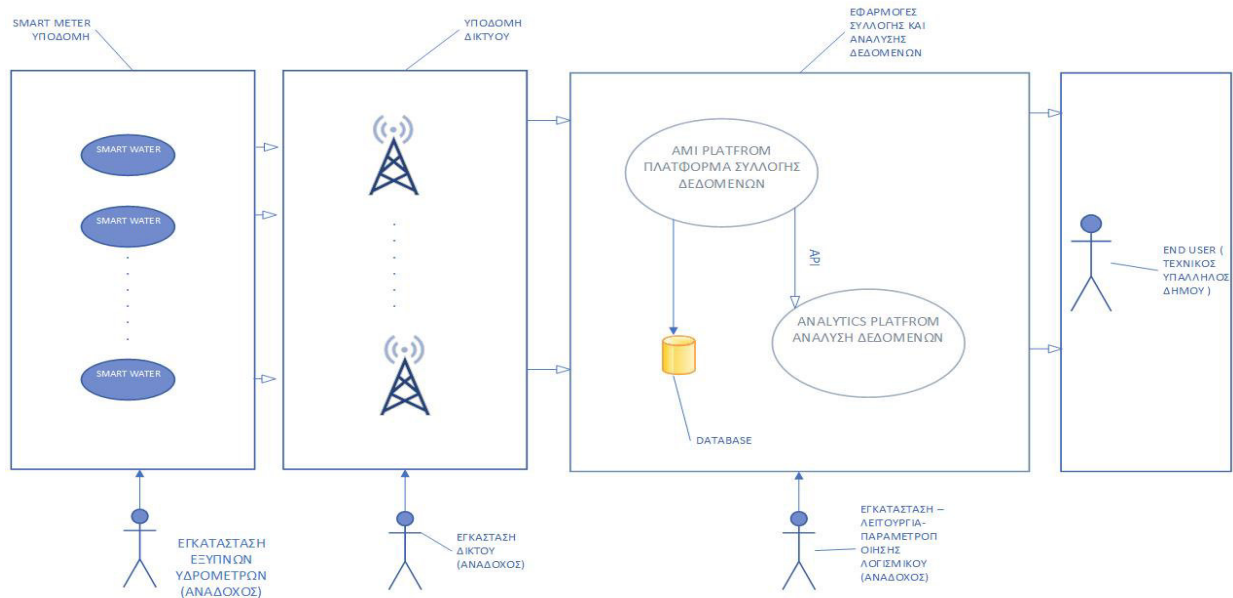
Στην παρούσα προμήθεια περιλαμβάνεται η δημιουργία μόνιμων επικοινωνιακών υποδομών για την διασύνδεση του μετρητικού εξοπλισμού του εσωτερικού δικτύου ύδρευσης και τη συνολική διαχείριση του. Η υποδομή αυτή θα είναι σε ελεύθερη συχνότητα, θα απαιτεί ελάχιστη κατανάλωση ενέργειας από τον μετρητικό εξοπλισμό ώστε η μπαταρία που αυτό θα φέρει να έχει μεγάλη διάρκεια ζωής και θα δύναται να χρησιμοποιούνται και από άλλες εφαρμογές για την εξυπηρέτηση του αναθέτων φορέα.

Η δομή ενός έξυπνου συστήματος μέτρησης της κατανάλωσης θα πρέπει να αποτελείται από αισθητήρες, συσκευές δικτύου (gateways, routers), συσκευές τηλεμετρίας και ένα έξυπνο δίκτυο LoRaWAN (Wide Area Network) χαμηλής ισχύος για την επικοινωνία και τη μεταφορά της πληροφορίας μεταξύ όλων των συσκευών. Η χρήση ενός τέτοιου συστήματος που μπορεί να μειώσει σε βάθος χρόνου δραματικά το λειτουργικό κόστος των εταιριών που δραστηριοποιούνται στο χώρο καθώς και των τελικών καταναλωτών. Τα πλεονεκτήματα και οι στόχοι του συστήματος είναι:

- Αναβάθμιση των υπηρεσιών προς τους καταναλωτές
- Ακριβέστερη και ευκολότερη τιμολόγηση
- Βελτιστοποίηση της κατανάλωσης νερού και ενέργειας
- Μείωση της φόρτισης του δικτύου ύδρευσης
- Μείωση του λειτουργικού κόστους
- Εύλογη διαχείριση των φυσικών πόρων
- Εύκολη διαχείριση και αποθήκευση των δεδομένων των πελατών
- Επέκταση της διάρκειας ζωής του ηλεκτρολογικού εξοπλισμού
- Μείωση του κόστους για την εύρεση, διαχείριση και απόρριψη νέων υδάτινων πηγών
- Παρακολούθηση και εκτίμηση της αποτελεσματικότητας του έξυπνου συστήματος μέτρησης μέσω δεικτών απόδοσης (KPI's)

Η δομή του συστήματος περιλαμβάνει τηλεμετρικές συσκευές με ενσωματωμένους αισθητήρες στους σωλήνες ύδρευσης που οδηγούν στους καταναλωτές. Οι τηλεμετρικές συσκευές διαθέτουν ασύρματες τεχνολογίες μεταφοράς δεδομένων μέσω των οποίων στέλνουν μετρήσεις κατανάλωσης ή και πληροφορίες που υποδεικνύουν πρόβλημα στο δίκτυο (πχ. διαρροές) σε μία συσκευή δικτύου (gateway). Το gateway αποστέλλει με τη σειρά του τις πληροφορίες μέσω TCP/IP στο network server του Κεντρικού Σταθμού Ελέγχου από τον οποίο πραγματοποιείται η λήψη, αποκωδικοποίηση, διαμόρφωση και αποθήκευση των δεδομένων. Στη συνέχεια τα αποκωδικοποιημένα δεδομένα επεξεργάζονται και απεικονίζονται από τον Application server. Ο Application Server αποτελεί ένα λογισμικό το οποίο διαχειρίζεται τα δεδομένα μεταξύ της βάσης DBRMS και της διεπαφής με τον χρήστη, αποτελεί δηλαδή το περιβάλλον στο οποίο ο χρήστης πραγματοποιεί τον εποπτικό έλεγχο του συστήματος. Τέλος οι χρήστες μέσω ειδικού λογισμικού διεπαφής που επικοινωνεί με τον Application server είτε από ηλεκτρονικούς υπολογιστές είτε από κινητές συσκευές έχουν τη δυνατότητα να εξάγουν

στατιστικά, να επεξεργάζονται δεδομένα και να ελέγχουν την λειτουργία του συστήματος για πιθανά σφάλματα.



Το σύστημα επικοινωνιών αποτελείται από τον κάτωθι εξοπλισμό:

1. Τους ασύρματους μεταδότες προστασίας IP68
2. Μονάδα gateway με κεραία και καλώδιο ενσωματωμένο GSM modem με θύρα κάρτας SIM (για τη μεταφορά των δεδομένων μέσω του Network Server στον Application Server).
3. Network Server για τη διαχείριση της επικοινωνίας μεταξύ των μονάδων gateway και του μετρητικού εξοπλισμού.
4. Η εφαρμογή (Applicationserver) που θα δέχεται την πληροφορία από τον μετρητικό εξοπλισμό μέσω του Network Server.
5. Ειδικό λογισμικό (software) που επεξεργάζεται τα δεδομένα από τον επιμέρους μετρητικό εξοπλισμό διαμέσου του Application server.
6. Λογισμικό για διασύνδεση με τις συσκευές τοπικά για ανάκτηση μετρήσεων ή για διόρθωση βλαβών και παραμετροποίηση συσκευών.

Αναλυτικότερα για τον βασικό εξοπλισμό:

7 Υδρομετρητές

Τεχνικά χαρακτηριστικά των ογκομετρικών υδρομετρητών (Volumetric Meters)

1. Οι υδρομετρητές θα πρέπει να μπορούν να χρησιμοποιηθούν σε δίκτυα διανομής πόσιμου νερού και να δύναται να εγκατασταθούν σε οποιαδήποτε θέση (κάθετη ή οριζόντια) χωρίς αποκλίσεις από τα μετρολογικά τους χαρακτηριστικά.

2. Οι υδρομετρητές θα πρέπει να είναι κατασκευασμένοι σύμφωνα με το πιστοποιητικό EN ISO 4064, που εντάσσεται στην Ευρωπαϊκή Οδηγία MID 2014/32/ΕΕ.
3. Οι υδρομετρητές θα πρέπει να είναι κατασκευασμένοι από υλικά κατάλληλα για χρήση σε δίκτυα με πόσιμο νερό. Το παραπάνω θα αποδεικνύεται από τα πιστοποιητικά καταλληλότητας από ανεξάρτητους πιστοποιημένους Ευρωπαϊκούς Οργανισμούς – Φορείς.
4. Οι υδρομετρητές θα πρέπει να είναι ξηρής επαφής. Οι υδρομετρητές θα πρέπει να φέρουν ξεκάθαρη ένδειξη και να είναι βαθμονομημένοι σε κυβικά μέτρα (m^3). Στους υδρομετρητές ο αθροιστής θα πρέπει να είναι ερμητικά σφραγισμένο σε κάψουλα (συνδυασμός κρυστάλλου-χαλκού ή κρυστάλλου-ανοξειδωτού χάλυβα) με βαθμό προστασίας IP68 και δυνατότητα περιστροφής 360 μοιρών.
5. Το καντράν θα πρέπει να είναι κατασκευασμένο από κρύσταλλο υψηλής καθαρότητας και δεν θα πρέπει να θολώνει εσωτερικά σε καμία περίπτωση.
6. Να είναι πιστοποιημένης ακρίβειας και να φέρουν ετικέτα με την απαιτούμενη σήμανση. Τα πιστοποιητικά έγκρισης προτύπου CE θα πρέπει να συνοδεύουν τους μετρητές νερού. Τα πιστοποιητικά θα πρέπει να υποβάλλονται στην πρωτότυπη γλώσσα έκδοσης, νομίμως επικυρωμένα για τη γνησιότητα των αντιγράφων τους και μεταφρασμένα και επικυρωμένα είτε στην ελληνική είτε στην αγγλική γλώσσα.
7. Οι υδρομετρητές θα πρέπει να είναι κατάλληλοι για εγκατάσταση πάνω από το έδαφος και για παρατεταμένες περιόδους σε έκθεση έντονης ηλιοφάνειας και να μπορούν να λειτουργούν χωρίς υποβάθμιση της ακρίβειάς τους σε θερμοκρασίες νερού που κυμαίνονται από $0,1^{\circ}C$ έως τουλάχιστον $30^{\circ}C$ και σε θερμοκρασίες περιβάλλοντος έως $50^{\circ}C$. Το πλαστικό μέρος του υδρομετρητή που συνδέει το σώμα και τον αθροιστή θα πρέπει να είναι κατάλληλο για να αντέχει χωρίς αλλοίωση ή παραμόρφωση, την παρατεταμένη έκθεση στις κλιματικές συνθήκες της Ελλάδος (μακρές περιόδους έντονης ηλιοφάνειας και υψηλή θερμοκρασία και επίσης μεγάλη διαφορά θερμοκρασίας μεταξύ ημέρας και νύχτας). Το πλαστικό τμήμα του υδρομετρητή που συνδέει το σώμα και τον αθροιστή θα πρέπει να διαθέτει εγγύηση ότι θα διαρκέσει χωρίς αλλοίωση για τουλάχιστον 10 χρόνια.
8. Οι υδρομετρητές θα πρέπει να λειτουργούν αποτελεσματικά υπό μέγιστη πίεση λειτουργίας 16 bar, χωρίς προβλήματα όπως διαρροές, διαρροή στο σώμα του μετρητή ή μόνιμη παραμόρφωση.
9. Δεν θα πρέπει να επηρεάζεται η ακρίβεια τους από εναποθέσεις ασβέστη.
10. Θα πρέπει να διαθέτουν εγγύηση 2 ετών από τον κατασκευαστή και να έχουν κατασκευαστεί εντός ενός χρόνου από την ημερομηνία παράδοσης. Κατά την διάρκεια της εγγύησης των δύο ετών, οποιοσδήποτε μετρητής βρεθεί ελαττωματικός (από τεχνικό ή ποιοτικό έλεγχο) θα πρέπει να αντικαθίσταται από τον Ανάδοχο χωρίς κάποια επιπλέον χρέωση του αναθέτοντα φορέα.
11. Θα πρέπει να διαθέτουν αντιμαγνητική προστασία όπως ορίζεται στο πιστοποιητικό EN ISO 4064. Αναλυτική περιγραφή θα πρέπει να κατατίθεται στα έγγραφα κατά την διάρκεια του διαγωνισμού.
12. Να διαθέτει μοναδικό σειριακό αριθμό ανά συσκευή μετρητή νερού που να αντιστοιχεί σε ένα barcode ή QR code και να αναγράφεται στην πλάκα ενδείξεων του μετρητικού μηχανισμού.
13. Οι υδρομετρητές θα πρέπει να φέρουν υποχρεωτικά ευανάγνωστα και ανεξίτηλα, είτε χωριστά είτε ομαδοποιημένα ή κατανεμημένα στο σώμα των υδρομετρητών ή στην μπροστινή πλάκα ενδείξεων του μετρητικού μηχανισμού, τις ακόλουθες πληροφορίες:
 - Την μόνιμη ροή Q3 σε m^3/h και κλάση R (Q3/Q1)
 - Το μοναδικό σειριακό αριθμό και το έτος κατασκευής του
 - Το εμπορικό σήμα ή το όνομα του κατασκευαστή
 - Το σήμα έγκρισης ΕΕ (σήμανση CE) και ο αριθμός έγκρισης MID του μετρητή
 - Η μέγιστη επιτρεπόμενη πίεση λειτουργίας σε bar (MAP)
 - Η κλάση θερμοκρασίας (T)
 - Θα φέρει ανάγλυφη σήμανση κατεύθυνσης της ροής με βέλος στο σώμα του μετρητή

14. Ο υδρομετρητής θα πρέπει να είναι πρέπει να συνοδεύεται με πρόσθετο (add-on) ή ενσωματωμένο AMI Telecommunication Module.
15. Τα ακόλουθα πιστοποιητικά και έγγραφα θα πρέπει να συνοδεύουν τους μετρητές νερού:
- Αναλυτικό φυλλάδιο με τα μετρολογικά χαρακτηριστικά των μετρητών νερού.
 - Αναλυτικό έγγραφο με τα τεχνικά χαρακτηριστικά των μετρητών νερού.
 - Πιστοποιητικά συμμόρφωσης από ανεξάρτητους πιστοποιημένους Ευρωπαϊκούς Οργανισμούς – Φορείς, για χρήση μετρητή νερού σε δίκτυο διανομής πόσιμου νερού, καθώς και πιστοποιητικά συμμόρφωσης και δήλωση σχετικά με το υλικό για το σώμα του μετρητή (με ποσοστό κράματος/σύνθετου υλικού) που διασφαλίζουν τη συμμόρφωση σύμφωνα με το DIN50930-6:2001-08.
 - Θα συνοδεύεται από το διάγραμμα της καμπύλης πτώσης πίεσης, σε συνάρτηση με την παροχή.
 - Έγκυρο πιστοποιητικό έγκρισης προτύπου CE σχετικά με την ακρίβεια και τα χαρακτηριστικά των προσφερόμενων μετρητών νερού.
 - Πιστοποιητικό αντιμαγνητικής προστασίας όπως ορίζεται στο EN ISO 4064EN.
 - Δήλωση του κατασκευαστή σχετικά με την ογκομετρική ροή εκκίνησης
 - Το ακριβές αντίγραφο της έγκρισης προτύπου σύμφωνα με την Ευρωπαϊκή Οδηγία MID 2014/32/EU των προσφερόμενων μετρητών νερού και επικυρωμένη μετάφραση είτε στα ελληνικά είτε στα αγγλικά.
 - Αντίγραφο της διαπίστευσης του εργοστασίου κατασκευής, σύμφωνα με το παράρτημα H1 ή B + D της ευρωπαϊκής οδηγίας MID 2014/32/EE, για αξιολόγηση της συμμόρφωσης βάσει πλήρους διασφάλισης ποιότητας και εξέτασης σχεδιασμού, καθώς και επικυρωμένη μετάφραση σε ελληνικά ή αγγλικά.
 - Αντίγραφο του πιστοποιητικού διαπίστευσης του εργαστηρίου δοκιμών μετρητών, σύμφωνα με το EN 17025, καθώς και επικυρωμένη μετάφραση στα ελληνικά ή αγγλικά.
 - Δήλωση που αναφέρει αναλυτικά τις λεπτομέρειες της εγκατάστασης για την κατασκευή, τη συναρμολόγηση, την επιθεώρηση και τη δοκιμή των μετρητών νερού.
 - Πιστοποιητικό ISO 9001: 2008 για την συναρμολόγηση και δοκιμή των υδρομετρητών.
 - Δήλωση του Αναδόχου, ότι εάν τους ανατεθεί η σύμβαση θα εγγυώνται για την καλή ποιότητα των προϊόντων και ότι σε περίπτωση διαπίστωσης ελαττωματικών μετρητών (που εμφανίζουν τεχνικά ή ποιοτικά ελαττώματα) εντός δύο ετών από την παράδοσή τους, θα αντικατασταθούν χωρίς κανένα επιπλέον κόστος του αναθέτοντα φορέα.
 - Δήλωση του Αναδόχου, ότι το πλαστικό μέρος του μετρητή νερού που συνδέει το σώμα και το καντράν (ή τον αθροιστή του μετρητή) είναι κατάλληλο για τις κλιματικές συνθήκες της

Ελλάδος και θα αντικαταστήσει τυχόν μετρητές με ραγισμένο πλαστικό εντός δέκα (10) ετών από την παράδοσή τους, χωρίς κανένα επιπλέον κόστος του αναθέτοντα φορέα.

16. Κατά την παράδοση των μετρητών, αυτοί θα πρέπει να συνοδεύονται από τα αντίστοιχα πιστοποιητικά δοκιμών των μετρολογικών χαρακτηριστικών τους και συγκεκριμένα : Δοκιμές ακριβείας για τις ροές Q1, Q2 και Q3.
17. Επιπλέον κατά την παράδοση των μετρητών, αυτοί θα πρέπει να συνοδεύονται από προστατευτικά πλαστικά καπάκια στα σπειρώματα ή στις φλάντζες σύνδεσης.
18. Επίσης, κάθε παρτίδα μετρητών νερού που παραδίδονται θα πρέπει να συνοδεύεται και από λογιστικό φύλλο XLSX που να αναφέρει τον σειριακό αριθμό των παραδοθέντων υδρομετρητών και τα μετρολογικά τους χαρακτηριστικά (μάρκα, μοντέλο, διάμετρος, Q3, R, έτος κατασκευής)
19. Θα πρέπει να έχουν ρυθμό ροής εκκίνησης 1 l/h ή μικρότερο.
20. Οι προσφερόμενοι υδρομετρητές θα πρέπει να περνούν επιτυχώς όλες τις αντίστοιχες δοκιμές όπως αυτές ορίζονται στο EN ISO 4064.
21. Ο αναθέτων φορέας έχει το δικαίωμα να ζητήσει από διαπιστευμένα εργαστήρια εντός της ΕΕ κατά EN 17025 να πραγματοποιήσουν εργαστηριακές δοκιμές προκειμένου να εξακριβωθούν τα μετρολογικά χαρακτηριστικά και η ακρίβεια των μετρητών. Η ποσότητα των μετρητών που θα υποβληθούν σε εργαστηριακούς ελέγχους δεν θα ξεπεράσει το 0,2% της ποσότητας μετρητών που θα παραδοθούν. Το κόστος αυτών των δοκιμών θα καλυφθεί από τον Ανάδοχο. Υπάρχει επίσης η επιλογή αυτές οι δοκιμές να μπορούν να πραγματοποιηθούν σε διαπιστευμένο εργαστήριο της επιλογής του Αναδόχου (πχ. προμηθευτή μετρητή) μετά από σχετική έγκριση από τον αναθέτων φορέα. Σε αυτήν την περίπτωση, 2 μέλη του προσωπικού του αναθέτοντα φορέα θα είναι παρόντα σε αυτές τις δοκιμές και το κόστος μετακίνησης/διαμονής θα καλυφθεί από τον Ανάδοχο.

Ειδικότεροι όροι των τεχνικών χαρακτηριστικών των υδρομετρητών:

- Το σώμα των μετρητών θα είναι ορειχάλκινο.
- Δεν θα απαιτούνται ευθύγραμμα τμήματα σωλήνα πριν ή μετά τη σύνδεση με τον υδρομετρητή. (U0/D0)
- Η κλάση απώλειας φορτίου υπό την μόνιμη παροχή $Q3 \geq 2.5 \text{ m}^3/\text{h}$ πρέπει να είναι ΔΡ63 για υδρομετρητές με έγκριση τύπου σύμφωνα με την Ευρωπαϊκή οδηγία MID 2014/32/ΕΕ.
- Τα μέγιστα ανεκτά σφάλματα σε κάθε περιοχή μέτρησης ορίζονται το Ευρωπαϊκό Πρότυπο EN 14154 και είναι τα ακόλουθα :
 - Το μέγιστο ανεκτό σφάλμα στην ακρίβεια μέτρησης στην περιοχή μεταξύ της Q2 (συμπεριλαμβανομένης) και της Q4, $\pm 2\%$.
 - Το μέγιστο ανεκτό σφάλμα στην ακρίβεια μέτρησης στην περιοχή μεταξύ της Q1 (συμπεριλαμβανομένης) και Q2 (εξαιρουμένης), $\pm 5\%$
- Οι μετρητές πρέπει να αντέχουν τη συνεχή πίεση του νερού για την οποία είναι κατασκευασμένοι (πίεση λειτουργίας) χωρίς να παρουσιάζονται προβλήματα ή ελαττώματα. Η ονομαστική πίεση λειτουργίας θα είναι 16 bar (MAP16).
- Ο μετρητής θα διαθέτει μηχανική οθόνη ενδείξεων και ο αθροιστής του μετρητή να έχει δυνατότητα καταγραφής για DN15 από 0.1 λίτρα μέχρι και 9.999 m³ και για DN25 και DN40 meters από 1 λίτρο μέχρι και 99.999 m³.
- Για τη βέλτιστη λειτουργία των μετρητών DN15 αλλά όχι απαραίτητα για μετρητές DN25 και DN40, το έμβολο της συσκευής μέτρησης πρέπει να φέρει αυλακώσεις παράλληλες με τον άξονα περιστροφής, οι οποίες θα διασφαλίζουν την άμεση απομάκρυνση πολύ μικρού ιζήματος (πχ. άμμο) που δεν μπορεί να

συγκρατηθεί από το φίλτρο εισόδου. Άλλες εγκεκριμένες μέθοδοι αφαίρεσης μικρών ιζημάτων είναι αποδεκτές, αλλά πρέπει να παρέχεται πλήρης τεκμηρίωση που να αποδεικνύει τη μέθοδο.

- Οι ογκομετρικοί μετρητές νερού θα πρέπει να συμμορφώνονται με βάση τα παρακάτω τεχνικά χαρακτηριστικά:

Ονομαστική Διάμετρος (mm)	Μόνιμη Ροή Q3(m ³ /h)	Κλάση R(Q3/Q1)	Μήκος Σώματος(mm)	Μήκος Σπειρώματος
15	2,5	500	110	G 3/4" B
20	4	500	130	G 1" B

8 ΜΟΝΑΔΕΣ ΤΗΛΕΠΙΚΟΙΝΩΝΙΑΣ AMI

Ο Ανάδοχος θα προμηθεύσει ασύρματες μονάδες AMI (είτε ενσωματωμένες είτε add-on στους νέους υδρομετρητές) που θα λειτουργούν με χρήση πρωτοκόλλου LoRaWAN και WMBUS. Οι μονάδες θα χρειαστεί να υποστηρίζουν ταυτόχρονα δύο πρωτόκολλα επικοινωνίας, μέσω LORAWAN θα γίνεται η ασύρματη μετάδοση δεδομένων ενώ μέσω WMBUS θα γίνεται συλλογή των δεδομένων σε περιπτώσεις που υπάρχει αδυναμία αποστολής μέσου του ασυρμάτου δικτύου. Οι μετρητές θα πρέπει να υποστηρίζουν τα δύο πρωτόκολλα ξεχωριστά ή και ταυτόχρονα κατά τη διάρκεια της λειτουργίας τους.

Ο σειριακός αριθμός και το μητρώο του μετρητή νερού θα πρέπει να είναι ορατά και να μην μπορούν να αφαιρεθούν στην τελική ανάπτυξη. Οι πρόσθετες μονάδες AMI θα πρέπει να κουμπώσουν στον μετρητή νερού, σχηματίζοντας ένα ενιαίο σώμα που δεν επηρεάζεται από τις κλιματικές συνθήκες της ή από επιπλέον δύναμη παραβίασης. Δεν πρέπει να υπάρχουν εξωτερικά καλώδια. Το ύψος του σε συνδυασμό με το μετρητή (δηλαδή το συνδυασμένο ύψος του μετρητή και της μονάδας) πρέπει να είναι μικρότερο από 18 cm για συμμόρφωση με το DN15. Η ασύρματη μονάδα δεν πρέπει να παρεμβαίνει στη δυνατότητα οπτικής επιθεώρησης της ένδειξης του μετρητή νερού.

Οι εγκατεστημένες μονάδες AMI θα διαμορφωθούν με το τηλεπικοινωνιακό δίκτυο έτσι ώστε να μεταδίδουν με ακρίβεια τα δεδομένα τους στην πλατφόρμα συλλογής δεδομένων. Η επικοινωνία μεταξύ του μετρητή και της πλατφόρμας θα πρέπει να είναι αμφίδρομη.

Η ασύρματη μονάδα AMI θα πρέπει να μπορεί να λειτουργεί σε θερμοκρασίες τουλάχιστον από -10 έως 55 βαθμούς Κελσίου και πρέπει να διαθέτει προστασία IP68. Η ασύρματη μονάδα πρέπει να είναι κατάλληλη για εγκατάσταση πάνω από το έδαφος και για παρατεταμένες περιόδους άμεσης ηλιακής ακτινοβολίας και να μπορεί να λειτουργεί χωρίς αλλοίωση σε θερμοκρασίες περιβάλλοντος έως 55°C.

Ο Ανάδοχος πρέπει να παρέχει εγγύηση διάρκειας ζωής μπαταρίας τουλάχιστον 15 ετών, υπολογίζοντας 2 μεταδόσεις την ημέρα. Η παραπάνω εγγύηση θα αποδεικνύεται με την υποβολή Υ/Δ του κατασκευαστή της ασύρματης μονάδας AMI που θα εγγυάται την ανωτέρω κατ' ελάχιστο διάρκεια ζωής.

Ο Ανάδοχος θα πρέπει να παρέχει επί ποινή αποκλεισμού υπεύθυνη δήλωση ότι η ασύρματη μονάδα AMI θα είναι από τον ίδιο κατασκευαστικό οίκο με αυτού του υδρομετρητή ή υπεύθυνη δήλωση του κατασκευαστή των υδρομετρητών όπου θα βεβαιώνεται η συμβατότητα του προσφερόμενου modem άλλου κατασκευαστικού οίκου με το προσφερόμενο υδρομετρητή.

Η ασύρματη μονάδα του έξυπνου μετρητή νερού απαιτείται να είναι συμβατή με τις ακόλουθες πιστοποιήσεις, εάν ισχύουν ανάλογα με την τεχνολογία:

- Συμμόρφωση με την Πιστοποίηση Ραδιοσυχνοτήτων 2014/53 / ΕΕ (RED)
- Σήμανση CE
- ETSI EN 300 220-2
- ETSI EN 301 489-3
- EN/IEC 60950-1:2001 (ή νεότερο)
- R&TTE 1999/5/CE
- Πιστοποιήσεις που σχετίζονται με τις χρησιμοποιούμενες τεχνολογίες LPWAN
- Πιστοποίηση της ασύρματης μονάδας AMI από LoRaAlliance.

Πρέπει να παρέχει ένα συγχρονισμένο ρολόι πραγματικού χρόνου (RTC) για μετρήσεις χρονοσήμανσης. Η λειτουργία αυτή επιτρέπει τον μόνιμο συγχρονισμό των πληροφοριών ώστε να επιτρέπεται η ακριβής ισορροπία των μετρήσιμων ποσοτήτων.

Το AMI πρέπει να καταγράφει τουλάχιστον μία (1) μέτρηση κάθε μία (1) ώρα και η συχνότητα μετάδοσης πρέπει να είναι τουλάχιστον δύο φορές την ημέρα.

Ο μετρητής πρέπει να διαθέτει εσωτερικό καταγραφικό δεδομένων με προγραμματιζόμενα διαστήματα χρόνου εγγραφής 1 ώρα ή λιγότερο και δυνατότητα αποθήκευσης δεδομένων που να καλύπτει τουλάχιστον τον τελευταίο 1 μήνα ωριαίων αναγνώσεων.

Οι μονάδες AMI πρέπει να έχουν τη δυνατότητα να ρυθμιστούν εξ αποστάσεως μέσω διακομιστή δικτύου. Θα πρέπει να υποστηρίζει ενημερώσεις και διαμορφώσεις Over-The-Air (OTA) (υλικολογισμικό, συχνότητα δειγματοληψίας και συχνότητα μετάδοσης). Ο ανάδοχος θα πρέπει να παρέχει αυτήν την υπηρεσία του αναθέτοντα φορέα όταν νέο υλικολογισμικό είναι διαθέσιμο από τον κατασκευαστή χωρίς πρόσθετο κόστος για τη διάρκεια της σύμβασης.

Οι επικοινωνίες δεδομένων πρέπει να είναι κρυπτογραφημένες από άκρο σε άκρο. Θα πρέπει ο ανάδοχος να αναφέρει τον αλγόριθμο κρυπτογράφησης που χρησιμοποιεί η συσκευή. Τα δεδομένα που διαβιβάζονται πρέπει να περιλαμβάνουν τουλάχιστον τις ακόλουθες πληροφορίες:

1. Αναγνωριστικό συσκευής
2. Χρονοσήμανση τιμές μητρώου υδρομετρητών
3. Κατάσταση/επίπεδο μπαταρίας
4. Συναγερμοί. Πρέπει να παρέχονται οι ακόλουθοι συναγερμοί:
 - Ανίχνευση διαρροών
 - Αντίστροφη ροή
 - Μη φυσιολογική κατανάλωση (υπερβολική κατανάλωση / χαμηλή κατανάλωση)
 - Θερμοκρασία εκτός ορίων
 - Μηχανική παραβίαση μετρητή
 - Μαγνητική Παραβίαση μετρητή
 - Διακοπή παροχής - φραγμένος μετρητής
 - Χαμηλό επίπεδο μπαταρίας
 - Σφάλμα στο μηχανικό μέρος του μετρητή (hardware error)

Προηγμένη υποδομή μέτρησης (AMI)

Το σύστημα συλλογής δεδομένων είναι υπεύθυνο για τη συλλογή δεδομένων από τους μετρητές που είναι εγκατεστημένοι εντός της χωροταξικής περιφέρειας του αναθέτοντα φορέα. Η μετάδοση των δεδομένων πραγματοποιείται μέσω του ιδιωτικού ασύρματου δικτύου. Το ασύρματο δίκτυο τηλεπικοινωνιών πρέπει να λειτουργεί χρησιμοποιώντας τεχνολογίες LPWAN, κάτω ή ίσο με το φάσμα των 900 MHz. Μπορεί να λειτουργεί εντός μη αδειοδοτημένου ή αδειοδοτημένου φάσματος συχνοτήτων, σύμφωνα με την Ευρωπαϊκή Ένωση και την Εθνική Νομοθεσία.

Ο Ανάδοχος είναι υπεύθυνος για τη διαμόρφωση και τη διασφάλιση της ασφαλούς επικοινωνίας των δεδομένων χρησιμοποιώντας κατάλληλα σχήματα κρυπτογράφησης (πχ. AES-128).

Ο Ανάδοχος πρέπει να υποστηρίζει όλες τις απαιτούμενες λειτουργίες για τις μονάδες τηλεπικοινωνιών AMI:

- σύνδεση, αποσύνδεση, ενημέρωση ρυθμίσεων των μονάδων μετάδοσης AMR
- Συχνότητα μετάδοσης δεδομένων
- υποστήριξη ενημερώσεων υλικολογισμικού Over-The-Air (OTA).
- Δυνατότητα δημιουργίας alarm on demand. Δυνατότητα δημιουργίας καταστάσεων συναγερμών με σκοπό την επικοινωνία του μετρητή εκτός του προγραμματισμένου χρόνου καθημερινής επικοινωνίας του με την εφαρμογή .

Η τηλεπικοινωνιακή υποδομή θα πρέπει να υποστηρίζει τον συγχρονισμό τοπικής ώρας, για ακριβή χρονική σήμανση των μετρήσεων.

Συλλογή μετρήσεων και τις ειδοποιήσεων των έξυπνων μετρητών με χρονική σήμανση, καθώς και δεδομένα που σχετίζονται με τις τηλεπικοινωνίες, στην πλατφόρμα, μέσω μιας σύνδεσης API. Συγκεκριμένα, αυτό πρέπει να περιλαμβάνει τουλάχιστον τα ακόλουθα:

- Μοναδικό αναγνωριστικό της μονάδας AMI Telecommunication
- Χρονική σήμανση (τοπική ώρα)
- Εγγεγραμμένη ένδειξη έξυπνων μετρητών (τόμος)
- Συναγερμοί έξυπνων μετρητών
- Επίπεδο μπαταρίας έξυπνων μετρητών
- Μετρήσεις τηλεπικοινωνιών, συμπεριλαμβανομένων των:

- Ένδειξη ισχύος ληφθέντος σήματος

- Λόγος σήματος προς θόρυβο

- Άλλες τιμές, πληροφορίες και σημαίες που παρέχονται από τον τηλεπικοινωνιακό πάροχο (πχ. εάν το πακέτο ήταν κατεστραμμένο ή ελήφθη σωστά)

Οι μονάδες θα πρέπει να υποστηρίζουν τη λειτουργία “ on demand – alarms “. Ο όρος “on-demand alarms “ αφορά alarms που υποστηρίζει η συσκευή και παράγει ήδη με τη διαφορά όταν συμβαίνουν να ανοίγει επικοινωνία με το τερματικό ώστε να ενημερώνεται ο τελικός χρήστης την ίδια χρονική στιγμή .

Ο Ανάδοχος είναι υπεύθυνος για την ενημέρωση των περιεχομένων της εφαρμογής και τη σύνδεση των ασύρματων μονάδων με τις πληροφορίες πελάτη που παρέχονται από τον αναθέτων φορέα. Συγκεκριμένα, πρέπει να ληφθούν υπόψη οι ακόλουθες απαιτήσεις:

- Εισαγωγή και εξαγωγή δεδομένων καταναλωτή στη βάση δεδομένων
- Συσχέτιση πληροφοριών δεδομένων για κάθε εγκατεστημένους μετρητές, συμπεριλαμβανομένης της γεωγραφικής τοποθεσίας, του κατασκευαστή και των μετρολογικών στοιχείων, της περιοχής εγκατάστασης και άλλων ετικετών/ετικέτες που ενδέχεται να οριστούν από τον αναθέτων φορέα στο μέλλον.
- Ενημέρωση δεδομένων καταναλωτή που αντιστοιχούν σε κάθε μετρητή νερού (αναγνωριστικό πελάτη)
- Ενημέρωση του αναγνωριστικού του μετρητή (και το αναγνωριστικό ασύρματης μονάδας του, εάν είναι διαθέσιμο) που σχετίζεται με ένα Client ID, σε περίπτωση που ο μετρητής αντικατασταθεί.
- Εισαγωγή μη αυτόματων δεδομένων από μετρητές που λείπουν (πχ. ανεβάζοντας ένα αρχείο κειμένου ή συμπληρώνοντας μια φόρμα ιστού)

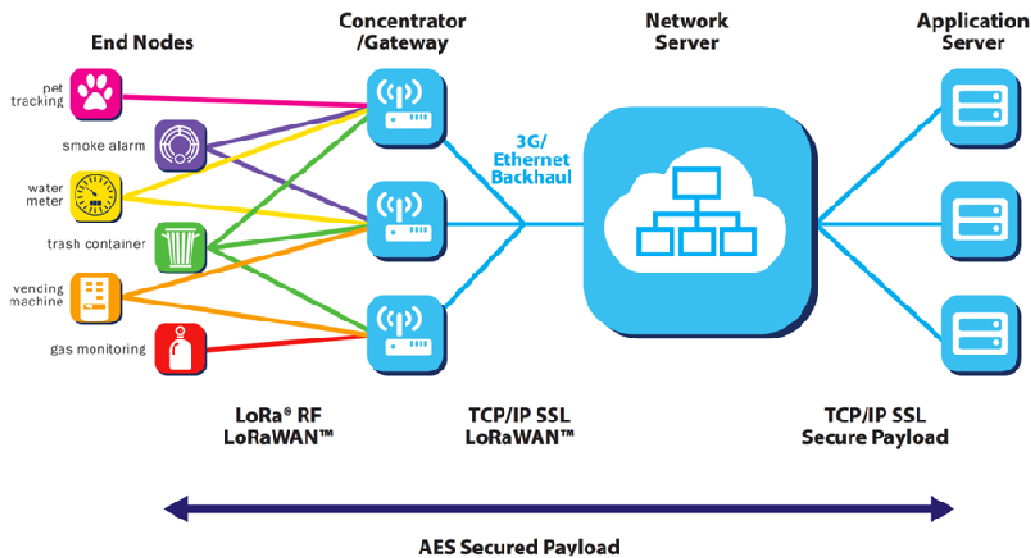
9 Ασύρματο Δίκτυο LoRaWAN

Το LoRaWAN είναι ένα πρωτόκολλο που δημιουργήθηκε για να επιλύσει και να καλύψει τα βασικά ζητήματα του Διαδικτύου των Πραγμάτων (IoT). Αναπτύσσεται από μια συμμαχία 400 εταιριών. Δίνεται η δυνατότητα σε εταιρίες ανά τον κόσμο να χρησιμοποιήσουν το πρωτόκολλο αυτό και να δημιουργήσουν δημόσια ή ιδιωτικά δίκτυα. Δημόσιο δίκτυο θεωρείται το δίκτυο που χρησιμοποιούν αρκετοί πελάτες μιας εταιρίας (πάροχος) ενώ τα ιδιωτικά είναι τα δίκτυα που εγκαθιστούν και συντηρούν οι εταιρίες (πάροχοι) για κάποιο συγκεκριμένο πελάτη ή μια κοινοπραξία πελατών που έχουν έρθει σε συμφωνία.

Αρχιτεκτονική δικτύων LoRaWAN

Τα δίκτυα LoRaWAN αποτελούνται από 4 οντότητες.

1. Τελικοί κόμβοι (EndNodes) που αποστέλλουν είτε λαμβάνουν δεδομένα για να γίνει ο έλεγχος της συσκευής - σημείου που έχουν εγκατασταθεί.
2. Σταθμοί βάσης (Concetrators / Gateways) που επικοινωνούν ασύρματα με τους τελικούς κόμβους.
3. Κεντρικός εξυπηρετητής που διεκπεραιώνει την μεταφορά των δεδομένων από τους κόμβους στις εφαρμογές και το αντίστροφο.
4. Εφαρμογή που αναλύει τα δεδομένα από τους κόμβους και τους αποστέλλει εντολές αν απαιτείται.



Τεχνολογία LoRaWAN

Το βασικό πλεονέκτημα των δικτύων αυτών, είναι η διαμόρφωση του σήματος που χρησιμοποιούν που επιλύει αρκετά μειονεκτήματα των υπάρχοντων τεχνολογιών, WiFi, 3G, ZigBee. Πιο συγκεκριμένα η τεχνολογία διευρυμένου φάσματος που χρησιμοποιείται από το LoRaWAN επιτρέπει στις συσκευές την μετάδοση δεδομένων σε μεγάλη απόσταση από τον σταθμό βάσης. Έπειτα από μετρήσεις έχει αποδειχτεί ότι σε αστικό περιβάλλον η επικοινωνία είναι εφικτή σε ακτίνα 2km και σε υπεραστικό σε ακτίνα 15+km. Επίσης η αυτονομία των κόμβων αυτών όταν τροφοδοτούνται από μπαταρία μπορεί να φτάσει και τα 5 χρόνια. Η αυτονομία αυτή εξαρτάται από τον ρυθμό μετάδοσης, την απόσταση από τον σταθμό βάσης και την θερμοκρασία του περιβάλλοντα χώρου.

Η υλοποίηση του δικτύου είναι απλή διότι οι σταθμοί βάσης είναι μικρές συσκευές που το μόνο που απαιτούν είναι παροχή ηλεκτρικού ρεύματος και πρόσβασης στο διαδίκτυο. Η απαιτούμενη παροχή ηλεκτρικού ρεύματος είναι ελάχιστη και μπορεί να χρησιμοποιηθούν και ανανεώσιμες πηγές ενέργειας με μπαταρίες και η διασύνδεση στο διαδίκτυο μπορεί να γίνει με διάφορους τρόπους όπως ADSL, Ethernet, 3G/4G ή WiFi.

Τα δεδομένα που παράγουν οι αισθητήρες θα συλλέγονται από ασύρματο δίκτυο διασύνδεσης LoRaWAN, χαμηλής κατανάλωσης ενέργειας και υψηλής διαπερατότητας των εκπεμπόμενων σημάτων.

Η μεταφορά των δεδομένων γίνεται από άκρη σε άκρη κρυπτογραφημένα σε 2 επίπεδα ώστε να μην μπορούν ενδιάμεσοι χρήστες, ακόμα και οι πάροχοι, να έχουν πρόσβαση στα δεδομένα. Οι συσκευές στο πρώτο επίπεδο πιστοποιούνται ότι ανήκουν στο δίκτυο του πελάτη με την χρήση μυστικού κλειδιού, δηλαδή σαν την SIM των υπάρχοντων κινητών. Έπειτα τα δεδομένα κρυπτογραφούνται με ένα μυστικό κλειδί εφαρμογής που ορίζεται από τον πελάτη ώστε και ο ίδιος ο πάροχος – διαχειριστής του δικτύου να μην μπορεί να έχει πρόσβαση σε αυτά. Με την διαδικασία αυτή διασφαλίζεται

ότι πρόσβαση στις συσκευές θα έχουν μόνο όσοι είναι διαπιστευμένοι χρήστες και κατέχουν τα κλειδιά.

Ορισμένες από τις εφαρμογές που μπορούν να υλοποιηθούν στα δίκτυα LoRaWAN είναι

- Έξυπνη Καταμέτρηση (Smart Metering)
 - Κατανάλωση ηλεκτρική ενέργειας
 - Κατανάλωση αερίου
 - Κατανάλωση νερού
 - Περιβάλλον (Θερμοκρασία, Υγρασία, Φως)
 - Αισθητήρες ρύπανσης
 - Φωτιάς σε δάση
 - Παρακολούθηση ζώων
- Βιομηχανικές
 - Κατάσταση εξοπλισμού
 - Έλεγχος θερμοκρασίας και ηλεκ. Κτηρίων
 - Παράμετροι χώρου εργασίας
- Έξυπνες πόλεις
 - Αισθητήρες παρκαρίσματος
 - Αισθητήρες σε κάδους απορριμμάτων

Το δίκτυο που θα χρησιμοποιηθεί για την διασύνδεση των συσκευών πρέπει να συμβατό με την οδηγία ETSI EN 300 2201 και να λειτουργεί στο φάσμα συχνοτήτων 863-870MHz. Ως μέγιστο όριο ισχύος εκπομπής ορίζονται τα 25mW e.r.p και ο κύκλος δράσης στο 1% για τις συχνότητες 868,0–868,6 MHz και 10% για τις συχνότητες 869,4–869,65 MHz.

Οι ζεύξεις θα γίνονται μεταξύ των τελικών συσκευών και της υποδομής του δικτύου (συγκεντρωτές σημάτων, gateways) βάση των ανωτέρω προδιαγραφών. Η επικοινωνία μεταξύ των τελικών συσκευών δεν είναι αποδεκτή και δεν επιτρέπεται η χρήση αναμεταδοτών (repeaters).

Στα πλαίσια της τεχνικής προσφοράς θα πρέπει να διατυπώνεται συγκεκριμένο σχέδιο κάλυψης γεωγραφικής & ποιοτικής βάσει του πρωτοκόλλου LoRaWAN της περιοχής και να προτείνει συγκεκριμένο αριθμό Gateways παρελκόμενου εξοπλισμού (κεραίες κτλ) για την αποτελεσματική κάλυψη των υδρομέτρων.

Το σχέδιο κάλυψης δύναται να υπολογιστεί με λογισμικά προσομοίωσης και να δοθούν αντίστοιχοι χάρτες με την εκτιμώμενη κάλυψη. Ο δε ανάδοχος έχει την δυνατότητα να πραγματοποιήσει δοκιμές πεδίου για τον έλεγχο τυχών παρεμβολών με τον κατάλληλο εξοπλισμό.

Δεδομένη της φύσης της ασύρματης επικοινωνίας των αισθητήρων, θα τοποθετηθούν σε όλο το φάσμα πεδίου εφαρμογής ακόμα και σε υπόγεια, έχει παρατηρηθεί ότι η εξασθένηση του σήματος είναι μεγάλη και απαιτείται πυκνό δίκτυο σταθμών βάσης (Gateways) για να επιτευχθεί συνεχή και βέλτιστη επικοινωνία. Κρίνεται αναγκαίο να μην υπάρχει απώλεια μηνυμάτων από τους αισθητήρες διότι θα γίνεται λανθασμένη απεικόνιση στο λογισμικό και πολύ πιθανό να υπάρχουν ασυνέχειες στα δεδομένα. Ο ανάδοχος θα πρέπει να μελετήσει το ανάγλυφο και τις υποδομές του Δήμου και να παράγει αναφορά με την ραδιοκάλυψη και να προσφέρει λύση με μηχανισμούς που διασφαλίζουν την συνεχόμενη επικοινωνία.

Τα Gateways θα έχουν αλληλοεπικάλυψη στις περιοχές που είναι εγκατεστημένα και οι αισθητήρες θα επικοινωνούν με περισσότερα του ενός ταυτοχρόνως. Ο ανάδοχος στην μελέτη ραδιοκάλυψης θα

πρέπει να παραδώσει χάρτες με την κάλυψη του εκάστοτε Gateway αλλά και καθολική. Η μελέτη θα πρέπει να γίνει με 2 μοντέλα ασύρματης διάδοσης για της συχνότητες 868MHz στην οποία λειτουργεί το δίκτυο LoRaWAN βάση των ευρωπαϊκών προδιαγραφών.

Στην μελέτη εφαρμογής ο ανάδοχος θα επιλέξει τα τελικά σημεία εγκατάστασης και θα περιγράψει τον τρόπο και τα υλικά εγκατάστασης καθώς και τις σχετικές άδειες όπου αυτές απαιτούνται.

Τα Gateways θα πρέπει να συνδέονται στο διαδίκτυο μέσω δικτύου 4G.

Η διάταξη επικοινωνίας θα πρέπει να λειτουργεί σε συχνότητες μετάδοσης 868MHz ή όπως ορίζονται στον Εθνικό Κανονισμό Κατανομής Ζωνών Συχνοτήτων (ΕΚΚΖΣ). Οι συχνότητες επικοινωνίας θα πρέπει να είναι κατάλληλες για χρήση με πρωτόκολλο LoRaWAN.

Για την πλήρη συμβατότητα των επιμέρους συστημάτων θα πρέπει, ο κατασκευαστής των Gateways:

- ✓ Να είναι εγγεγραμμένα μέλη του συνδέσμου που αναπτύσσει το πρωτόκολλο LoRaWAN και να υλοποιούν την έκδοση του πρωτοκόλλου 1.0.1 κατ' ελάχιστον. Πιο συγκεκριμένα ο μεταδότης θα πρέπει να υπάγεται στα προϊόντα που είναι πιστοποιημένα από τον σύνδεσμο. Τα πιστοποιημένα προϊόντα είναι στην εξής λίστα <https://lora-alliance.org/showcase/search?iscertified=1&categorysingle=All&a=> Η διαδικασία πιστοποίησης είναι ανοιχτή και μπορεί να γίνει από τον οποιοδήποτε <https://lora-alliance.org/LoRaWAN-certification>.
- ✓ Η διάταξη επικοινωνίας θα πρέπει να λειτουργεί σε συχνότητες 868MHz και να είναι σύμφωνη με τον ΕΘΝΙΚΟ ΚΑΝΟΝΙΣΜΟ ΚΑΤΑΝΟΜΗΣ ΖΩΝΩΝ ΣΥΧΝΟΤΗΤΩΝ (ΕΚΚΖΣ)

Πλατφόρμα Διαχείρισης Δικτύου (Gateway Management Platform)

Ο Εξυπηρετητής Δικτύου/LoRaNetworkServer σε ένα δίκτυο LoRaWAN είναι ένα λογισμικό που έχει ως κύρια εργασία του να προωθεί τα μηνύματα που λαμβάνει από μια πύλη/gateway σε μια συγκεκριμένη εφαρμογή στον Εξυπηρετητή Εφαρμογών/LoRaApplicationServer. Αυτό γίνεται είτε προωθώντας τα δεδομένα σε μια υπηρεσία HTTP(S) webservice είτε βάζοντας τα δεδομένα σε μια ουρά MQTT. Η λειτουργία του πρέπει να περιλαμβάνει κατ' ελάχιστο και όχι περιοριστικά την υλοποίηση των παρακάτω διαδικασιών όπως:

- ✓ Συγκέντρωση δεδομένων από όλες τις πύλες LoRaWAN του δικτύου
- ✓ Αφαίρεση διπλοεγγραφών δεδομένων της ίδιας συσκευής σε περίπτωση λήψης τους από περισσότερες από μία πύλες/gateways
- ✓ Προώθηση των ληφθέντων δεδομένων στην κατάλληλη εφαρμογή
- ✓ Ρύθμιση της επικοινωνίας μεταξύ των τελικών συσκευών και των Πυλών/gateways με διάφορους τρόπους όπως ρυθμίζοντας την ισχύ του εκπεμπόμενου σήματος, τα κανάλια/συχνότητες επικοινωνίας, τον ρυθμό των δεδομένων (datarate) κλπ.
- ✓ Επιλογή της καταλληλότερης πύλης όταν πρόκειται να αποσταλούν δεδομένα προς τους αισθητήρες.

Τα μεταφερόμενα δεδομένα περνώντας διαμέσου του Διακομιστή Δικτύου/LoRaNetworkServer παραμένουν κρυπτογραφημένα.

Στοιχεία που θα πρέπει να προσκομισθούν:

—Τεχνικό Φυλλάδιο

—Αναλυτική τεχνική περιγραφή

Ραδιοκάλυψη

Η προσομοίωση για την κάλυψη δικτύου και την επιλογή του τελικού αριθμού των μονάδων συγκέντρωσης δεδομένων Αισθητήρων (Gateways) - LoRaWAN και των δρομολογητών εξωτερικού χώρου, θα πρέπει να γίνει από τον υποψήφιο ανάδοχο, για το σύνολο των διαθέσιμων σημείων εγκατάστασης και βάσει των προδιαγραφών του διαθέσιμου εξοπλισμού στην ευρεία αγορά. Τα σημεία που θα επιλεγθούν θα πρέπει να προβλέπουν την βέλτιστη ένταση λαμβανόμενου σήματος με σκοπό την καλύτερη λειτουργία του συστήματος. Ο Υποψήφιος ανάδοχος θα πρέπει στην τεχνική του προσφορά να κάνει μια πρώτη αποτύπωση ραδιοκάλυψης, η οποία και θα επικαιροποιηθεί στην Μελέτη Εφαρμογής.

ΤΕΧΝΙΚΕΣ ΑΠΑΙΤΗΣΕΙΣ ΔΙΚΤΥΟΥ ΕΠΙΚΟΙΝΩΝΙΑΣ LoRaWAN

	1.1 Δίκτυο επικοινωνίας χαμηλής κατανάλωσης ενέργειας και ευρείας περιοχής
--	---

α.α	ΠΡΟΔΙΑΓΡΑΦΗ	ΑΠΑΙΤΗΣΗ	ΑΠΑΝΤΗΣΗ	ΠΑΡΑΠΟΜΠΗ ΤΕΚΜΗΡΙΩΣΗΣ
	Να είναι ανοιχτών προδιαγραφών	ΝΑΙ		
	Ο κατασκευαστής να είναι μέλος του LoRa Alliance	ΝΑΙ		
	Να υπάρχουν διαθέσιμες στο ευρύ κοινό οι προδιαγραφές του πρωτοκόλλου	ΝΑΙ		
	Λειτουργία πρωτοκόλλου στις ISM συχνότητες	ΝΑΙ		
	Μέγιστο όριο ισχύος εκπομπής ορίζονται τα 25mW e.r.p	ΝΑΙ		
	Χαμηλή κατανάλωση ενέργειας	ΝΑΙ		
	Αρχιτεκτονική πολλαπλών αστέρων	ΝΑΙ		
	Να υποστηρίζει τρεις τύπους συσκευών ανάλογα με τις παραμέτρους λειτουργίας τους: <ul style="list-style-type: none"> • Τύπος Α: Συσκευές τροφοδοτούμενες από μπαταρία, μετάδοση μηνυμάτων μετά από κάποιο γεγονός για μεγαλύτερη αυτονομία μπαταρίας • Τύπος Β: Συσκευές τροφοδοτούμενες από μπαταρία με περιοδική μετάδοση και λήψη δεδομένων, μειωμένη αυτονομία μπαταρίας • Τύπος Γ: Συσκευές τροφοδοτούμενες από παροχή ρεύματος με συνεχόμενη λήψη 	ΝΑΙ		

	δεδομένων από το δίκτυο			
	Να έχει 2 επίπεδα ασφαλείας & κρυπτογράφησης των μεταδιδόμενων δεδομένων	ΝΑΙ		
	Το εύρος του καναλιού λειτουργίας να είναι 125 ή 250 kHz	ΝΑΙ		
	Να είναι ανθεκτικό από παρεμβολές	ΝΑΙ		
	Να υποστηρίζεται από πληθώρα κατασκευαστών	ΝΑΙ		
	Ο Server θα πρέπει να είναι εγκατεστημένος σε Ελληνικό datacenter και να έχει διασύνδεση με τους παρόχους internet στην Ελλάδα για χαμηλότερο latency	ΝΑΙ		
	Ο προσφερόμενος εξοπλισμός είναι καινούργιος και αμεταχείριστος.	ΝΑΙ		
1.2. Μονάδα Συγκέντρωσης Δεδομένων Αισθητήρων & Δρομολογητής με δυνατότητα επέκτασης λειτουργίας ως LoRaWAN Gateway με χρήση κάρτας επέκτασης				
A. Κεραία Δεδομένων Αισθητήρων (Gateway)				
	ΠΡΟΔΙΑΓΡΑΦΗ	ΑΠΑΙΤΗΣΗ	ΑΠΑΝΤΗΣΗ	ΠΑΡΑΠΟΜΠΗ ΤΕΚΜΗΡΙΩΣΗΣ
	Κατασκευαστής & Μοντέλο	Να αναφερθεί		
	Ο κατασκευαστής να είναι μέλος του LoRa Alliance	ΝΑΙ		
B. Υποστηριζόμενα Πρωτόκολλα				

	ΠΡΟΔΙΑΓΡΑΦΗ	ΑΠΑΙΤΗΣΗ	ΑΠΑΝΤΗΣΗ	ΠΑΡΑΠΟΜΠΗ ΤΕΚΜΗΡΙΩΣΗΣ
	Routing Information Protocol Versions 1 and 2 (RIPv1 and RIPv2)	NAI		
	Generic Routing Encapsulation (GRE) and Multipoint GRE (MGRE)	NAI		
	Standard 802.1d Spanning Tree Protocol (STP)	NAI		
	Network Address Translation (NAT)	NAI		
	Dynamic Host Configuration Protocol (DHCP) server, relay, and client	NAI		
	Dynamic DNS (DDNS)	NAI		
	DNS proxy	NAI		
	DNS spoofing	NAI		
	Access Control Lists (ACLs)	NAI		
	IPv4 and IPv6 multicast	NAI		
	IP Service-Level Agreement (IP SLA)	NAI		
	Open Shortest Path First (OSPFv2 and OSPFv3)	NAI		
	Border Gateway Protocol (BGP)	NAI		

	Enhanced Interior Gateway Routing Protocol (EIGRP)	NAI		
	Virtual Route Forwarding (VRF) Lite	NAI		
	Next-Hop Resolution Protocol (NHRP)	NAI		
	Serial data encapsulation and relay	NAI		
	L2TPv3 over sub-interfaces and VLAN	NAI		
Γ. Στοιχεία ασφαλείας				
	ΠΡΟΔΙΑΓΡΑΦΗ	ΑΠΑΙΤΗΣΗ	ΑΠΑΝΤΗΣΗ	ΠΑΡΑΠΟΜΠΗ ΤΕΚΜΗΡΙΩΣΗΣ
	Secure Sockets Layer (SSL) VPN for secure remote access	NAI		
	Hardware-accelerated encryption with minimal impact to system performance	NAI		
	Next Generation Encryption (NGE) and Quantum Computing Resistant (QCR) algorithms such as AES-256, SHA-384, and SHA-512	NAI		
	Public-Key-Infrastructure (PKI) support	NAI		
	20 IPsec tunnels	NAI		
	NAT transparency	NAI		

	Dynamic Multipoint VPN (DMVPN)	NAI		
	Tunnel-less Group Encrypted Transport VPN	NAI		
	Flex VPN	NAI		
	IPsec stateful failover	NAI		
	VRF-aware IPsec	NAI		
	IPsec over IPv6	NAI		
	Προστασία IP30	NAI		
	Μνήμη RAM > 3 GB	NAI		
	Βάρος < 2kg	NAI		
	Τάση τροφοδοσίας 9,6 έως 60 VDC	NAI		
	Μέγιστη κατανάλωση 20w	NAI		
	Θύρες ethernet	NAI		
	Είσοδο συναρμολογίας	NAI		
	Θερμοκρασία λειτουργίας -40 έως 75°C	NAI		

	Πιστοποιήσεις			
	EN 60079-0 and -15 ATEX certification	ΝΑΙ		
	EN 300 386 V1.6.1	ΝΑΙ		
1.3 Κάρτα επέκτασης δρομολογητή για LoRaWAN				
	ΠΡΟΔΙΑΓΡΑΦΗ	ΑΠΑΙΤΗΣΗ	ΑΠΑΝΤΗΣΗ	ΠΑΡΑΠΟΜΠΗ ΤΕΚΜΗΡΙΩΣΗΣ
	Συχνότητες Λειτουργίας 863 – 870 MHz	ΝΑΙ		
	Δίαυλοι εκπομπής / λήψης 8	ΝΑΙ		
	Τεχνολογία LoRa Βασισμένο στον σχεδιασμό “Corecell”	ΝΑΙ		
	LoRaWAN Προδιαγραφές 1.0.x and 1.1	ΝΑΙ		
	Υποστήριξη κατηγοριών A &C	ΝΑΙ		
	Συνεχής σάρωση του θορύβου παρεμβολής στο κανάλι RF	ΝΑΙ		
	Αποκοπή σημάτων από κινητή τηλεφωνία >40 dB απόρριψη σημάτων LTE/NR Band 20 (832 – 853 MHz) και Band 8 (884 – 915 MHz)	ΝΑΙ		
	Σύνδεσμοι κεραιών 1 SMA (f) &GPS 1 SMA (f)	ΝΑΙ		

	Κανάλωση Σε λειτουργία λήψης 1.2 W	NAI		
	Σε λειτουργία εκπομπής με 27 dBm: 3.3 W	NAI		
	Ενσωματωμένο GPS GPS L1C/A, QZSS L1C/A, and GLONASS L1OF	NAI		
	Time pulse accuracy < 30 ns RMS, < 60 ns 99% of the time (clear sky)	NAI		
	NMEA 0183, Version 4.0	NAI		
	Ενδεικτικά LEDs			
	Power LED	NAI		
	Status LED	NAI		
	Ευαισθησία δέκτη			
	Ευαισθησία δέκτη με 10% PER, 125 kHz: Spreading Factor Τυπικό (dBm) : - 124 Μέγιστο (dBm) :-120 SF7 Τυπικό (dBm) : - 127 Μέγιστο (dBm) :-123 SF8 Τυπικό (dBm) : - 130 Μέγιστο (dBm) :-126 SF9 Τυπικό (dBm) : - 133	NAI		

	<p>Μέγιστο (dBm) :-129</p> <p>SF10 Τυπικό (dBm) : - 136 Μέγιστο (dBm) :-132</p> <p>SF11 Τυπικό (dBm) : - 139 Μέγιστο (dBm) :-136</p> <p>Μέγιστη ισχύς εκπομπής : 27 dBm</p>			
	Να ψύχεται μόνο με παθητικό τρόπο χωρίς την χρήση ανεμιστήρων.	ΝΑΙ		
	Απαιτήσεις τροφοδοσίας. Η παροχή τροφοδοσίας στο σημείο εγκατάστασης αποτελεί υποχρέωση του Φορέα	ΝΑΙ (Να αναφερθούν)		
	Το προσφερόμενο σύστημα (μοντέλο) θα πρέπει να βρίσκεται σε παραγωγή από τον κατασκευαστή την χρονική στιγμή υποβολής της προσφοράς και δεν πρέπει να έχει ανακοινωθεί παύση της παραγωγής του ή κατάσταση End Of Life.	ΝΑΙ (Να αναφερθούν)		
	Ο προσφερόμενος εξοπλισμός είναι καινούργιος και αμεταχείριστος και η προμήθειά του γίνεται από επίσημο και εξουσιοδοτημένο κανάλι του κατασκευαστή.	ΝΑΙ		
	Ο υποψήφιος ανάδοχος θα φέρει επί	ΝΑΙ		

	ποινή αποκλεισμού πιστοποίηση από τον προσφερόμενο κατασκευαστικό οίκο η οποία και θα αποδεικνύεται με βεβαίωση ή πιστοποιητικό από τον κατασκευαστή ή από τον αντιπρόσωπό του στην Ελλάδα ή με προσκόμιση επικυρωμένου πιστοποιητικού			
	Να προσφερθεί με εγγύηση τριών (3) ετών απ' ευθείας από τον κατασκευαστή. Να δηλωθεί το προσφερόμενο part number της εγγύησης/υποστήριξης του κατασκευαστή.	ΝΑΙ		
1.4 Πλατφόρμα Διαχείρισης Συσκευών Συλλογής Σημάτων Αισθητήρων (Network Server)				
	ΠΡΟΔΙΑΓΡΑΦΗ	ΑΠΑΙΤΗΣΗ	ΑΠΑΝΤΗΣΗ	ΠΑΡΑΠΟΜΠΗ ΤΕΚΜΗΡΙΩΣΗΣ
	Ο κατασκευαστής να είναι μέλος του LoRa Alliance	ΝΑΙ		
	Να απεικονίζει τα μοναδικά αναγνωριστικά των gateways.	ΝΑΙ		
	Να απεικονίζει την κατάσταση υγείας των gateways.	ΝΑΙ		

	Να απεικονίζει την κατάσταση σύνδεσης των gateways.	ΝΑΙ		
	Να απεικονίζει στατιστικά δεδομένα για τους πόρους των gateways.	ΝΑΙ		
	Να απεικονίζει στατιστικά δεδομένα για δεδομένα που λαμβάνουν και αποστέλλουν τα gateways.	ΝΑΙ		
	Να απεικονίζει τα μοναδικά αναγνωριστικά των gateways.	ΝΑΙ		
	Να απεικονίζει στατιστικά δεδομένα για τα πιθανά σφάλματα μετάδοσης που μπορεί να προκύψουν.	ΝΑΙ		
	Να απεικονίζει τα στατιστικά για το RSSI και το SNR για τα επιμέρους κανάλια επικοινωνίας που χρησιμοποιεί το gateway.	ΝΑΙ		
	Να απεικονίζει τα στατιστικά για το Duty Cycle των καναλιών που χρησιμοποιεί το gateway.	ΝΑΙ		
	Να απεικονίζει τα στατιστικά για την επικοινωνία και την μετάδοση των δεδομένων μεταξύ του gateway και του Κεντρικού Εξυπηρετητή του δικτύου.	ΝΑΙ		

	Να Εμφανίζει πληροφορίες σχετικά με τις επιδόσεις σε πραγματικό χρόνο σε ένα χάρτη βασισμένο σε GIS	ΝΑΙ		
	Να Εκτελεί αναβαθμίσεις λογισμικού και υλικολογισμικού over-the-air στα gateway	ΝΑΙ		
	Να διαχειρίζεται τις συνδέσεις VPN των gateway.	ΝΑΙ		
	Να επιτρέπει την απομακρυσμένη πρόσβαση SSH για την ασφαλή διαχείριση των gateway.	ΝΑΙ		
	Να επιτηρεί το ραδιοφάσμα για τον εντοπισμό παρεμβολών.	ΝΑΙ		
	Να επανεκκινεί απομακρυσμένα το gateway σε περίπτωση που αυτό είναι αναγκαίο.	ΝΑΙ		
	να ενημερώνει τους διαχειριστές σε περίπτωση που υπάρχει διακοπή ρεύματος και το σύστημα λειτουργεί με εφεδρικές μπαταρίες.	ΝΑΙ		
	Να απεικονίζει στατιστικά από τα δεδομένα GPS που λαμβάνει το κάθε gateway.	ΝΑΙ		
	1.5 Πλατφόρμα Διαχείρισης επικοινωνίας Συσκευών			

	ΠΡΟΔΙΑΓΡΑΦΗ	ΑΠΑΙΤΗΣΗ	ΑΠΑΝΤΗΣΗ	ΠΑΡΑΠΟΜΠΗ ΤΕΚΜΗΡΙΩΣΗΣ
	Να απεικονίζει τα μοναδικά αναγνωριστικά των συσκευών.	ΝΑΙ		
	Να απεικονίζει την κατάσταση υγείας των συσκευών.	ΝΑΙ		
	Να απεικονίζει τα στατιστικά για το κάθε μήνυμα που έχει μεταδώσει η κάθε συσκευή.	ΝΑΙ		
	Να απεικονίζει την ποιότητα επικοινωνίας της κάθε συσκευής με τα gateways.	ΝΑΙ		
	Να απεικονίζει στατιστικά δεδομένα για τα πιθανά σφάλματα μετάδοσης που μπορεί να προκύψουν.	ΝΑΙ		
	Να απεικονίζει ειδοποιήσεις συναγερμών που αφορούν την σωστή λειτουργία των συσκευών.	ΝΑΙ		
	Να δίνει την δυνατότητα απενεργοποίησης των σημάτων συναγερμών.	ΝΑΙ		
1.6 Πλατφόρμα Διαχείρισης επικοινωνίας Συσκευών Αισθητήρων				
	ΠΡΟΔΙΑΓΡΑΦΗ	ΑΠΑΙΤΗΣΗ	ΑΠΑΝΤΗΣΗ	ΠΑΡΑΠΟΜΠΗ ΤΕΚΜΗΡΙΩΣΗΣ

	Να απεικονίζει τα μοναδικά αναγνωριστικά των συσκευών αισθητήρων.	ΝΑΙ		
	Να είναι διαθέσιμη η οπτικοποίηση της κατάστασης των δικτυακών συσκευών Lora, των αισθητήρων και της υγείας αυτών .	ΝΑΙ		
	Να υπάρχει επιλογή καταγραφής του συνόλου των δικτυακών συσκευών Lora καθώς και της υγείας αυτών.	ΝΑΙ		
	Να απεικονίζει τα στατιστικά για το κάθε μήνυμα που έχει μεταδώσει η κάθε συσκευή αισθητήρα.	ΝΑΙ		
	Να απεικονίζει την ποιότητα επικοινωνίας της κάθε συσκευής με τα gateways.	ΝΑΙ		
	Να απεικονίζει στατιστικά δεδομένα για τα πιθανά σφάλματα μετάδοσης που μπορεί να προκύψουν.	ΝΑΙ		
	Να απεικονίζει ειδοποιήσεις συναγερμών που αφορούν την σωστή λειτουργία των συσκευών αισθητήρων.	ΝΑΙ		

	Να δίνει την δυνατότητα απενεργοποίησης των σημάτων συναγερμών.	ΝΑΙ		
	Zero Touch Provisioning (ZTP) για το onboarding των συσκευών (Αισθητήρων και Lora Gateways)	ΝΑΙ		
	Η πιστοποίηση χρήστη στην εφαρμογή φορητών συσκευών να γίνεται με τα ίδια διαπιστευτήρια που χρησιμοποιούνται κατά την είσοδο του στην διαχειριστική πλατφόρμα (SAS)	ΝΑΙ		
	Να υπάρχει χάρτης απεικόνισης της τοποθεσίας όλων των κινητών και σταθερών αισθητήρων	ΝΑΙ		
	Να υπάρχει επιλογή καταγραφής του συνόλου των συνδεδεμένων συσκευών και των αισθητήρων που ελέγχονται από αυτούς.	ΝΑΙ		
	Δεδομένα τηλεμετρίας από τους αισθητήρες να μπορούν να εξαχθούν σε αρχείο CSV	ΝΑΙ		
	Να υπάρχει ενημερωμένος κατάλογος όλων των πιθανών αισθητήρων εγκατάστασης και των προδιαγραφών αυτών.	ΝΑΙ		

	Να μπορεί να δημιουργεί πρότυπα συσκευών για αντιστοίχιση ιδιοτήτων σε συσκευές	ΝΑΙ		
--	---	-----	--	--

10 Λογισμικό συλλογής δεδομένων πεδίου (ApplicationServer)

Θα πρέπει ο ανάδοχος να παρέχει πλατφόρμα web με διεπαφή χρήστη πίνακα εργαλείων, για διαχείριση και οπτικοποίηση δεδομένων έξυπνων μετρητών.

Το λογισμικό θα πρέπει να έχει τουλάχιστον τις ακόλουθες δυνατότητες:

- Εφαρμογή με διεπαφή πίνακα εργαλείων (dashboard), για διαχείριση και οπτικοποίηση δεδομένων των έξυπνων υδρομέτρων
- Να διαθέτει χάρτη με τη θέση των σημείων που είναι εγκατεστημένοι οι μετρητές
- Γραφικό περιβάλλον με ευκρινείς σημάνσεις για τα alarm και τον χάρτη των σημείων
- Οπτικοποίηση των μετρήσεων με χρήση χρονοσφραγίδας (πίνακες, γραφήματα) στη βάση δεδομένων (ιστορικό μετρήσεων) με κατηγοριοποίηση, το Meter ID ή μια ετικέτα/ετικέτα, για μια συγκεκριμένη χρονική περίοδο.
- Δυνατότητα αναζήτησης για εύρεση μετρητών σε σχέση με τις ετικέτες τους ή άλλες ετικέτες μεταδεδομένων που παράγονται από τους μετρητές.
- Δυνατότητα δημιουργίας στατιστικών στοιχείων με πίνακες και γραφήματα χρονοσειρών της κατανάλωσης νερού από επιλεγμένες περιοχές
- Εξαγωγή αναφορών κατανάλωσης όλων ή των καθορισμένων μετρητών, για καθορισμένες χρονικές περιόδους μέχρι τα πιο πρόσφατα δεδομένα που λαμβάνονται
- Φιλτράρισμα δεδομένων με βάση το χρονικό εύρος που έχει καταχωρίσει ο χρήστης
- Μη αυτόματη εξαγωγή επιλεγμένων εγγεγραμμένων δεδομένων σε ανοιχτή μορφή CSV ή παρόμοια.
- Δυνατότητα εκτύπωσης δεδομένων, γραφημάτων και άλλων αναφορών

Ανάλυση δεδομένων / ειδοποιήσεων

Η ενότητα ανάλυση δεδομένων και ειδοποιήσεων επιτρέπει στους χειριστές της εφαρμογής να δημιουργούν κανόνες και να παρακολουθούν συναγερμούς που δημιουργούνται από τον μετρητή, την τηλεπικοινωνιακή υποδομή και την πλατφόρμα. Οι απαιτήσεις είναι:

- Η πλατφόρμα θα πρέπει να μπορεί να δημιουργεί κανόνες ειδοποίησης που ενεργοποιούνται όταν ισχύει μια συγκεκριμένη συνθήκη, π.χ. να υπολογίζει τις τάσεις στην κατανάλωση με βάση τις μέσες/μέγιστες/ελάχιστες τιμές, για ένα συγκεκριμένο χρονικό διάστημα και να ανιχνεύει μη φυσιολογική συμπεριφορά που ενεργοποιεί μια ενέργεια ειδοποίησης (π.χ., στείλτε email). Οι κανόνες θα πρέπει να εφαρμόζονται αυτόματα σε διαφορετικές ομάδες μετρητών, ανάλογα με την ετικέτα τους.
- Ο Ανάδοχος πρέπει να διαμορφώσει αυτές τις ειδοποιήσεις για τους έξυπνους μετρητές που είναι εγκατεστημένοι μόλις διαμορφωθούν στην πλατφόρμα AMI.

• Προβολή πίνακα ειδοποιήσεων, ο οποίος περιλαμβάνει τουλάχιστον τα ακόλουθα:

- Ανίχνευση διαρροών
- Αντίστροφη ροή
- Μη φυσιολογική κατανάλωση
- Παραβίαση μετρητή
- Διακοπή παροχής - φραγμένος μετρητής
- Σφάλμα επικοινωνίας
- Χαμηλό επίπεδο μπαταρίας

Ο Ανάδοχος είναι υπεύθυνος για την ενημέρωση των περιεχομένων της εφαρμογής AMI και τη σύνδεση των ασύρματων μονάδων με τις πληροφορίες πελάτη που παρέχονται από τον αναθέτων φορέα. Συγκεκριμένα, πρέπει να ληφθούν υπόψη οι ακόλουθες απαιτήσεις:

- Εισαγωγή και εξαγωγή δεδομένων καταναλωτή στη βάση δεδομένων
- Συσχέτιση πληροφοριών δεδομένων για κάθε εγκατεστημένους μετρητές, συμπεριλαμβανομένης της γεωγραφικής τοποθεσίας, του κατασκευαστή και των μετρολογικών στοιχείων, της περιοχής εγκατάστασης και άλλων ετικετών/ετικέτες που ενδέχεται να οριστούν από τον αναθέτων φορέα στο μέλλον.
- Ενημέρωση δεδομένων καταναλωτή που αντιστοιχούν σε κάθε μετρητή νερού (αναγνωριστικό πελάτη)
- Ενημέρωση του αναγνωριστικού του μετρητή (και το αναγνωριστικό ασύρματης μονάδας του, εάν είναι διαθέσιμο) που σχετίζεται με ένα Client ID, σε περίπτωση που ο μετρητής αντικατασταθεί.
- Εισαγωγή μη αυτόματων δεδομένων από μετρητές που λείπουν (π.χ. ανεβάζοντας ένα αρχείο κειμένου ή συμπληρώνοντας μια φόρμα ιστού)

Λόγω των περιορισμών σχετικά με τη διάδοση ραδιοσυχνοτήτων (μεταλλικά εμπόδια, εγκαταστάσεις βαθιάς εσωτερικής ή σιάς, κ.λπ.), είναι αναγκαίο η προηγμένη υποδομή (AMI) να υποστηρίζει εφεδρικά πρωτόκολλα για τη συλλογή της ένδειξης αυτών των μετρητών με μια λύση Walk-By, όπου ο χρήστης θα διαθέτει δέκτη χειρός για να συλλαμβάνει τα σήματα που μεταδίδονται από τις συσκευές. Τέτοιο πρωτόκολλο είναι το wmbus .

Η λύση Walk-By είναι ένα σύστημα που χρησιμοποιεί μια φορητή συσκευή με ειδικό λογισμικό για τη συλλογή δεδομένων από συσκευές που έχουν ρυθμιστεί να επικοινωνούν ασύρματα μέσω ενός πρωτοκόλλου που ονομάζεται WMBusOMS. Αυτό το σύστημα μπορεί να συλλέγει δεδομένα από διάφορες τοποθεσίες σε πραγματικό χρόνο, επιτρέποντας στον χρήστη να ορίσει ποιες συσκευές θέλει να διαβάσει και να δημιουργήσει αποτελεσματικές διαδρομές για τη βελτιστοποίηση της λειτουργίας τους. Το λογισμικό μπορεί επίσης να αποκωδικοποιήσει μηνύματα από τις συσκευές και να επιτρέψει στον χρήστη να προσθέσει λεπτομέρειες για κάθε τοποθεσία όπου μια συσκευή ενδέχεται να μην λειτουργεί σωστά.

Με το πρωτόκολλο WMBus, η συσκευή μεταδίδει περιοδικά μηνύματα, όπου ο χρήστης θα πρέπει να προσαρμόζει το διάστημα μεταξύ των μηνυμάτων ανάλογα με τις ανάγκες του (παράδειγμα: μεταξύ 8 π.μ. έως 18 μ.μ. σε εργάσιμες ημέρες). Το πλαίσιο που μεταδίδεται περιέχει πραγματικό δείκτη, μετρητή SN, υπάρχοντες συναγερμούς, κατάσταση μπαταρίας και δείκτη σε περιοδική ανάγνωση (ημερομηνία χρέωσης). Το πλαίσιο είναι συμβατό με το OMS και μπορεί να αποκωδικοποιηθεί σε οποιοδήποτε SW με δυνατότητα αποκωδικοποίησης μηνυμάτων OMS.

Η προσφερόμενη εφαρμογή θα λειτουργεί ως εργαλείο που θα επιτρέπει την επικοινωνία με μια συσκευή Add-on χρησιμοποιώντας σύνδεση NFC. Με αυτήν την εφαρμογή, ο χρήστης μπορεί να διαβάσει διάφορους τύπους δεδομένων από τη συσκευή, όπως σειριακούς αριθμούς, επίπεδα μπαταρίας, κατάσταση, ιστορικό επικοινωνίας και άλλα. Επιτρέπει επίσης στον χρήστη να προσαρμόζει ρυθμίσεις όπως συγχρονισμό, σταθερά, συναγερμούς και προφίλ επικοινωνίας. Η εφαρμογή θα πρέπει να προσφέρει διαφορετικά επίπεδα ασφάλειας για να διασφαλίσει ότι τα δεδομένα του χρήστη προστατεύονται.

11 ΕΙΔΙΚΟ ΛΟΓΙΣΜΙΚΟ ΔΙΑΧΕΙΡΙΣΗΣ ΚΑΙ ΑΝΑΛΥΣΗΣ ΔΕΔΟΜΕΝΩΝ ΕΞΥΠΝΩΝ ΣΥΣΚΕΥΩΝ

Στα πλαίσια της εξέλιξης της τεχνολογίας και της διαρκούς ανάπτυξης λύσεων έξυπνης πόλης, η ανάγκη κεντρικής συλλογής και διαχείρισης του συνόλου των δεδομένων που λαμβάνονται από το πεδίο από διαφορετικές πηγές (έξυπνες συσκευές), σε ένα λογισμικό διαχείρισης και ανάλυσης δεδομένων καθίσταται απαραίτητη. Οι γενικές απαιτήσεις, σε λειτουργικό και τεχνολογικό επίπεδο, που θα διέπουν το σύνολο των υποσυστημάτων που ζητούνται είναι:

1. **Διαδικτυακή Αρχιτεκτονική N-tier**, για την ευελιξία της κατανομής του κόστους και φορτίου μεταξύ κεντρικών συστημάτων ανεξαρτήτως υποδομής και σταθμών εργασίας, για την αποδοτική εκμετάλλευση του δικτύου και την ευκολία στην επεκτασιμότητα, βασισμένη πάνω σε καθιερωμένα πρότυπα, έτσι ώστε να διασφαλίζεται:
 - a. ομαλή συνεργασία και λειτουργία μεταξύ των επιμέρους Υποσυστημάτων των πληροφοριακών συστημάτων,
 - b. δικτυακή συνεργασία μεταξύ εφαρμογών ή/και συστημάτων τα οποία βρίσκονται σε διαφορετικά υπολογιστικά συστήματα,
 - c. εύκολη επέμβαση στη λειτουργικότητα των Υποσυστημάτων (συντηρησιμότητα – maintainability),
 - d. ύψιστη διασφάλιση των δεδομένων των συναλλασσόμενων.
2. **Αρθρωτή (modular) αρχιτεκτονική** του συστήματος, ώστε να επιτρέπονται μελλοντικές επεκτάσεις αλλαγές και αντικαταστάσεις, ενσωματώσεις, ή αναβαθμίσεις ή αλλαγές διακριτών τμημάτων λογισμικού, ενώ παράλληλα να καθίσταται εφικτή η εύκολη επέκταση επιμέρους δομικών στοιχείων της λύσης (scale up – scale out) για την άμεση αντιμετώπιση αυξανόμενων αναγκών.
3. **Compartmentalization** των επιμέρους συστημάτων ώστε να διασφαλιστεί η ακεραιότητα των δεδομένων και αποφυγή ύπαρξης single-point-of-failure στο σύνολο των διεπαφών.
4. Λειτουργία των επιμέρους Υποσυστημάτων και λύσεων, που θα αποτελέσουν διακριτά τμήματα της λύσης που θα προσφερθεί, σε web-based περιβάλλον, το οποίο θα αποτελέσει το βασικό «χώρο εργασίας» για τους «διαχειριστές» και τους εξουσιοδοτημένους χρήστες των εφαρμογών με στόχο την:
 - a. επίτευξη της μεγαλύτερης δυνατής ομοιομορφίας στις διεπαφές μεταξύ των διαφόρων υποσυστημάτων και στον τρόπο εργασίας τους,
 - b. επιλογή κοινών και φιλικών τρόπων παρουσίασης, όσον αφορά στις διεπαφές των χρηστών με τις εφαρμογές.
5. Δυνατότητα εύκολης ένταξης, λήψης, προβολής και διαχείρισης δεδομένων διαφόρων τύπων μετρητών/συσκευών, στο Σύστημα Διαχείρισης και Ανάλυσης Δεδομένων Έξυπνων Συσκευών, με στόχο την ενοποιημένη διαχείριση έξυπνων συσκευών που θα προμηθευτεί τόσο στα

πλαίσια του Επιχειρησιακού Προγράμματος «Υποδομές Μεταφορών, Περιβάλλον και Αειφόρος Ανάπτυξη 2014-2020»» αλλά και μελλοντικά του αναθέτοντα φορέα (διαφόρων ειδών αισθητήρες, έξυπνοι μετρητές αερίου, ρεύματος κ.λπ.).

6. Δυνατότητα διασύνδεσης, επικοινωνίας και ολοκλήρωσης με τρίτες εφαρμογές μέσω WebServices (RESTful API/JSON)
7. Δυνατότητα πλήρους λειτουργικότητας μέσω Διαδικτύου (Internet) του Συστήματος Διαχείρισης και Ανάλυσης Δεδομένων Έξυπνων Συσκευών, κάνοντας χρήση των καθιερωμένων εφαρμογών πλοήγησης (WebBrowsers) χωρίς να απαιτείται επιπλέον εγκατάσταση λογισμικού και με τη χρήση απλού Η/Υ ή κινητής συσκευής.
8. Χρήση γραφικού περιβάλλοντος λειτουργίας (GUI) του χρήστη για την αποδοτική διαχείριση και χρήση των Υποσυστημάτων και την ευκολία εκμάθησής τους. Το Περιβάλλον Χρήστη θα πρέπει να προσαρμόζεται κατάλληλα σε όλες τις διαστάσεις οθόνης Η/Υ και κινητών συσκευών, ώστε να είναι εύχρηστη από το σύνολο των συσκευών χωρίς περιορισμούς.
9. Μηνύματα λαθών (error messages) στην ελληνική γλώσσα και ειδοποίηση των χρηστών με όρους οικείους προς αυτούς.
10. Λεπτομερής καταγραφή των ενεργειών των χρηστών (auditing logging) και των τροποποιήσεων των δεδομένων (traceability)
11. Διαβαθμισμένη πρόσβαση στις Λειτουργικές περιοχές, ανάλογα με το είδος των υπηρεσιών και την ταυτότητα των χρηστών.
12. Υιοθέτηση προδιαγραφών του Ευρωπαϊκού Πλαισίου Διαλειτουργικότητας Ηλεκτρονικής Διακυβέρνησης. Η διαλειτουργικότητα και η επικοινωνία για αποστολή και λήψη πληροφοριών από τρίτες εφαρμογές θα βασίζεται σε ευρέως διαδεδομένα πρότυπα για τη διασφάλιση της διαλειτουργικότητας, μέσω κατάλληλα τεκμηριωμένων διεπαφών λογισμικού (APIs). Βέλτιστη αξιοποίηση του αποθηκευτικού συστήματος καθώς ο όγκος των δεδομένων είναι μεγάλος και σε μελλοντικό χρόνο θα επηρεάζει την επίδοση του συστήματος.
13. Η βάση δεδομένων που θα χρησιμοποιηθεί για την αποθήκευση των πληροφοριών των συσκευών αλλά και των εκατοντάδων χιλιάδων μετρήσεων σε ετήσια βάση (BigData) θα υλοποιηθεί σε επιλεγμένο λογισμικό, το οποίο θα καλύπτει ανάγκες:
 - a. Αποθήκευση μεγάλου όγκου δεδομένων, χωρίς να επηρεάζεται η αποδοτικότητα του συστήματος
 - b. Δυνατότητα υποστήριξης πολλαπλών ταυτόχρονων συνδέσεων διαφορετικών χρηστών
 - c. Παροχή εργαλείων π.χ. σχεδιασμού της βάσης, λήψης αντιγράφων ασφαλείας
14. Αξιοποίηση των τεχνολογιών server consolidation και virtualization και πιο συγκεκριμένα λειτουργία των συστημάτων που θα προσφερθούν σε περιβάλλον εικονικών μηχανών (virtual machines) για τη μείωση του κόστους μέσω της συγκέντρωσης, της μείωσης του κόστους προμήθειας και συντήρησης υλικού και της μειωμένης κατανάλωσης χώρου και ενέργειας.
15. Δυνατότητα εξαγωγής του συνόλου ή μέρους των στοιχείων των Υποσυστημάτων από τη βάση δεδομένων σε ανοικτά πρότυπα (XML, JSON, CSV) και την εισαγωγή εξωτερικών στοιχείων συγκεκριμένης δομής.

11.1.1 Σύστημα Διαχείρισης και Ανάλυσης Δεδομένων Υδρομέτρων

Στο Σύστημα Διαχείρισης και Ανάλυσης Δεδομένων Υδρομέτρων η εταιρία ύδρευσης πρέπει να έχει τη δυνατότητα πρόσβασης στο σύνολο των τηλεμετρικών δεδομένων που θα συλλέγονται από το

Λογισμικό Δεδομένων Πεδίου, προβολής των καταναλώσεων με γραφήματα, δημιουργίας προσαρμοσμένων αναφορών και λήψης/διαχείρισης alarms&events που θα δίνεται η δυνατότητα να δημιουργούνται από το σύστημα βάσει οριζόμενων συνθηκών, διαχείρισης των έξυπνων συσκευών αλλά και προβολής της κατάστασης των συσκευών για την καλύτερη εποπτεία του δικτύου.

Η πλατφόρμα πρέπει να υποστηρίζει πολλαπλές ομάδες χρηστών με διαφορετικά επίπεδα πρόσβασης και η πρόσβαση στο σύστημα να είναι δυνατή με τη χρήση οποιουδήποτε ενημερωμένου φυλλομετρητή (browser) .

Αναλυτικότερα:

11.1.1.1. Πίνακας Ελέγχου

Στον πίνακα ελέγχου της εφαρμογής θα πρέπει να προβάλλονται βασικές πληροφορίες που αφορούν τους έξυπνους μετρητές που είναι εγκατεστημένοι, όπως ενδεικτικά και όχι περιοριστικά αναφέρονται:

- Αριθμός μετρητών ανά τύπο
- Status επικοινωνίας των μετρητών
- Κατανάλωση της προηγούμενης ημέρας
- Ειδοποιήσεις (Alarms & Events)

Μετρητές

Μέσω του Συστήματος Διαχείρισης και Ανάλυσης Δεδομένων Μετρητών θα πρέπει να παρέχεται η δυνατότητα πρόσβασης στο σύνολο των δεδομένων έξυπνων μετρητών που θα εγκατασταθούν στο δίκτυο ύδρευσης.

Θα πρέπει να παρέχεται η δυνατότητα αναζήτησης υδρομετρητή με εφαρμογή τουλάχιστον των παρακάτω φίλτρων:

- Πληκτρολόγηση S/N Μετρητή
- Πληκτρολόγηση Αρ. Παροχής
- Επιλογή Τύπου (DN 15,20 κλπ)
- Επιλογή Μοντέλου Συσκευής
- Επιλογή Κατηγορίας Πελάτη
- Επιλογή Κατάστασης Υδρομετρητή
- Επιλογή Τρόπου επικοινωνίας (LoraWan κλπ)

Η καρτέλα υδρομετρητή θα πρέπει να προσφέρει στο χρήστη όλη την απαιτούμενη πληροφορία για τους εγκατεστημένους στο δίκτυο μετρητές. Η προβολή της πληροφορίας θα είναι δυναμική καθώς τα στοιχεία θα πρέπει να ενημερώνονται σε πραγματικό χρόνο.

Ο χρήστης θα πρέπει να έχει τη δυνατότητα άμεσης οπτικής αναγνώρισης του εγκατεστημένου μοντέλου σε κάθε παροχή μέσω αντίστοιχης φωτογραφίας. Οι χρωματικές απεικονίσεις των δεδομένων κατάστασης του υδρομετρητή (μπαταρία, ισχύς σήματος κλπ) θα πρέπει να προσφέρουν άμεση ενημέρωση για την συνολική εικόνα του.

Το σύνολο των μετρητικών δεδομένων που λαμβάνονται από το πεδίο πρέπει να προβάλλεται τόσο με τη μορφή συγκριτικών διαγραμμάτων (προβολή σύγκρισης με προηγούμενες περιόδους) με σκοπό την άμεση ενημέρωση του χρήστη για τη διακύμανση της κατανάλωσης, όσο και σε πίνακες τιμών με δυνατότητα εφαρμογής χρονικού διαστήματος αναφοράς.

Σε κάθε μετρητή θα πρέπει να δύναται να καταχωρηθεί η διεύθυνση αλλά και το ακριβές στίγμα θέσης εγκατάστασης, το οποίο θα απεικονίζεται σε δυναμικό χαρτογραφικό υπόβαθρο για την ταχύτερη ενημέρωση και πρόσβαση των τεχνικών πεδίου στο σημείο.

11.1.1.2. Παροχόμετρο

Στο σύστημα θα πρέπει να παρέχεται η δυνατότητα εγκατάστασης έξυπνων παροχόμετρων (για μελλοντική χρήση) που θα είναι υπεύθυνα για την τροφοδότηση τμημάτων του δικτύου ύδρευσης.

Ο χρήστης θα πρέπει να έχει τη δυνατότητα να προβάλλει το σύνολο των υδρομέτρων που τροφοδοτεί το παροχόμετρο καθώς και δεδομένα όπως:

- Μπαταρία
- Ισχύς, σήματος
- Κατάσταση Παροχόμετρου
- Γραφική απεικόνιση καταναλώσεων
- Υπολογισμός απώλειας νερού στο δίκτυο

11.1.1.3. Αναφορές & Ανάλυση

Η Υπηρεσία θα πρέπει να έχει τη δυνατότητα να παράγει λεπτομερείς αναφορές εφαρμόζοντας φίλτρα που θα λειτουργούν συνδυαστικά με τα μετρητικά δεδομένα. Τα συνδυαστικά φίλτρα πρέπει να αφορούν ενδεικτικά και όχι περιοριστικά τα παρακάτω:

- DN (15,20 κλπ)
- Κατηγορία Πελάτη
- Μοντέλο Μετρητή
- Κατάσταση Μετρητή
- Είδος Επικοινωνίας (NB-IoT, LoRaWAN κλπ)
- Εφαρμογή Χρονικής Περιόδου

Στο σύστημα αναφορών θα παρέχεται η δυνατότητα παραγωγής αναφορών για συγκεκριμένο τελικό πελάτη και υδρομετρητή.

Η παραγόμενη αναφορά πρέπει να αποτελείται από ένα σύνολο γραφικών απεικονίσεων και δεδομένων που θα προκύπτουν από την ανάλυση ιστορικών τηλεμετρικών δεδομένων με σκοπό την άμεση εξαγωγή συμπερασμάτων.

Ενδεικτικά αναφέρονται:

- Κατανάλωση του συνόλου των μετρητών που πληρούν τα κριτήρια εφαρμογής κατά την περίοδο αναφοράς

- Σύγκριση Δεδομένων Κατανάλωσης Τρέχουσας Περιόδου με Αντίστοιχες Προηγούμενες (σύγκριση με την αμέσως προηγούμενη περίοδο και την αντίστοιχη περίοδο προηγούμενου έτους) και προβολή δείκτη μεταβολής %.
- Γραφική Απεικόνιση του συνόλου των ειδοποιήσεων της περιόδου και παρουσίαση ανά τύπο ειδοποίησης.
- Γραφική Απεικόνιση των δεδομένων συνολικής κατανάλωσης (δημιουργία διαφορετικών διαγραμμάτων με αντίστοιχη απόχρωση για κάθε περίοδο αναφοράς ώστε να καθίσταται εύκολη η σύγκριση των συνολικών καταναλώσεων μεταξύ των περιόδων και η εξαγωγή συμπερασμάτων)
- Αναλυτικός Πίνακας Μετρητικών Δεδομένων (προβολή όλων των ωριαίων μετρητικών δεδομένων των Μετρητών που πληρούν τα εφαρμοζόμενα φίλτρα)

Ο χρήστης θα πρέπει να έχει τη δυνατότητα να εξάγει την παραγόμενη αναφορά σε διάφορους τύπους αρχείων (PDF, XLS, CSV κ.λπ.) και σύμφωνα με την γραμμογράφηση που εξυπηρετεί την ΔΕΥΑ Θερμαϊκού ύδρευσης(το πρότυπο γραμμογράφησης θα δοθεί από την ΔΕΥΑ Θερμαϊκού).

11.1.1.4. Εποπτεία δικτύου Ύδρευσης

Η συγκεκριμένη ενότητα θα παρέχει την δυνατότητα στο χρήστη να παρακολουθεί την κατάσταση των μετρητών που είναι συνδεδεμένοι στο δίκτυο.

Κάθε μετρητής πρέπει να συνοδεύεται από ακριβές στίγμα θέσης σε χαρτογραφικό υπόβαθρο και το pin θέσης να διαφοροποιείται χρωματικά ανάλογα με την κατάσταση λειτουργίας του μετρητή.

Στο σύστημα η Υπηρεσία θα πρέπει να έχει τη δυνατότητα φιλτραρίσματος των εγκατεστημένων μετρητών με βάση τα ακόλουθα κατ' ελάχιστο φίλτρα:

- Αριθμός Παροχής ή SN Μετρητή
- DN Μετρητή
- Μοντέλο Μετρητή
- Κατηγορία Πελάτη
- Κατάσταση Μετρητή
- Είδος επικοινωνίας

Με την εφαρμογή των ανωτέρω φίλτρων θα πρέπει να είναι δυνατή η προβολή ΜΟΝΟ των θέσεων των μετρητών που πληρούν τα εφαρμοζόμενα κριτήρια προβολής.

Για λόγους ευχρηστίας απαιτείται η ομαδοποίηση των Pins (στιγμάτων μετρητών), ώστε κατά την προβολή του χάρτη να εμφανίζονται ομαδοποιημένα τα σημεία εγκατάστασης των έξυπνων μετρητών. Ο χρήστης θα πρέπει να έχει τη δυνατότητα ZoomIn & ZoomOut του χάρτη ώστε να προβάλλει μια συγκεκριμένη περιοχή. Όταν ο χρήστης μεγεθύνει το χάρτη και επικεντρώνεται σε μία περιοχή θα εμφανίζονται και οι ακριβείς θέσεις των εγκατεστημένων μετρητών.

Επιπλέον ο χρήστης θα πρέπει να έχει τη δυνατότητα, εφαρμόζοντας το αντίστοιχο φίλτρο, προβολής στο χάρτη, μόνο των θέσεων εγκατάστασης υδρομέτρων που δεν έχουν επικοινωνήσει για

οποιοδήποτε λόγο, με σκοπό η Υπηρεσία να προγραμματίσει εγκαίρως τη λήψη μετρητικών δεδομένων μέσω WMBUS (διαδικασία WalkBy). Το σύνολο των ανωτέρω δεδομένων θα πρέπει να παρέχεται δυνατότητα εξαγωγής σε διάφορους τύπους αρχείων (XLSX, CSV κ.λπ.)

Αντίστοιχα με την επιλογή παροχόμετρου (σε περίπτωση μελλοντικής εγκατάστασης έξυπνων συσκευών) το σύστημα πρέπει να προβάλλει τα υδρόμετρα που τροφοδοτούνται από αυτό, ώστε να ενημερώνεται άμεσα η ΔΕΥΑ Θερμαϊκού για τα σημεία που επηρεάζονται, σε περιπτώσεις διακοπών, δυσλειτουργιών που χρήζουν παρέμβασης.

11.1.1.5. Εποπτεία δικτύου Επικοινωνιών

Για την ταχύτερη και αποτελεσματικότερη εποπτεία του έργου, θα πρέπει να παρέχεται στο χρήστη η δυνατότητα προβολής της κατάστασης του δικτύου επικοινωνιών των υδρομετρητών. Τα εν λόγω δεδομένα θα λαμβάνονται από την «Πλατφόρμα Διαχείρισης Δικτύου» μέσω της απαιτούμενης διασύνδεσης.

Η εποπτεία δικτύου επικοινωνιών πρέπει να είναι εφικτή ακόμη και σε υβριδικά μοντέλα επικοινωνιών.

Με αυτό τον τρόπο, η Υπηρεσία θα έχει τη δυνατότητα καθημερινής κεντρικής παρακολούθησης της κατάστασης του δικτύου επικοινωνιών, χωρίς να απαιτείται η είσοδος του χρήστη στην «Πλατφόρμα Διαχείρισης Δικτύου». Το εν λόγω χαρτογραφικό υπόβαθρο θα πρέπει να είναι δυναμικό και τα δεδομένα προβολής να ενημερώνονται σε καθημερινή βάση.

11.1.1.6. Ειδοποιήσεις & Συναγερμοί

Το σύστημα πρέπει να συλλέγει τα κρίσιμα alarms που δημιουργούνται τόσο από τη συσκευή στο πεδίο όσο και αυτά που δημιουργούνται από το ίδιο το σύστημα βάσει των επιπλέον ελέγχων που θα εκτελούνται.

Είναι εξαιρετικά κρίσιμο για την Υπηρεσία, να υπάρχει η δυνατότητα δημιουργίας επιπλέον Συναγερμών και Συμβάντων (Alarms&Events), εκτός αυτών που λαμβάνονται από τον υδρομετρητή, τα οποία θα παράγονται από το σύστημα, εφόσον ικανοποιούνται συγκεκριμένες συνθήκες.

Στην προβολή των Alarms, πρέπει να εμφανίζονται όλα τα alarms που έχει συλλέξει το σύστημα με χρονική σειρά (μεταγενέστερα -> προγενέστερα).

Κάθε alarm θα συνοδεύεται από τα εξής στοιχεία:

- Αναγνωριστικό Υδρομετρητή (SN,Αρ. Παροχής)
- Τύπος Alarm (Περιγραφή του συμβάντος)
- Ημερομηνία και ώρα Καταγραφής του Συμβάντος
- Ένδειξη Διαβάστηκε & Επιλύθηκε

Ο χρήστης πρέπει να έχει τη δυνατότητα προβολής του alarm καθώς και να προσθέσει μία επισήμανση στην ειδοποίηση ή να καταγράψει ενέργειες αντιμετώπισης του προβλήματος (π.χ. έγινε αντικατάσταση μπαταρίας στις 13/9). Τέλος να μπορεί να χαρακτηρίσει το alarm, εφόσον αυτό έχει επιλυθεί, ως ολοκληρωμένο επιλέγοντας «Ολοκληρώθηκε».

Το σύστημα θα πρέπει να παρέχει τη δυνατότητα αποστολής κρίσιμων συναγερμών μέσω SMS και email για την άμεση ενημέρωση των υπευθύνων λειτουργίας του δικτύου. Η επιλογή των συναγερμών που θα αποστέλλονται καθώς και ο τρόπος αποστολής τους, θα υποδειχθεί στον Ανάδοχο από την Υπηρεσία με βάση τις ανάγκες της.

11.1.2. ClientPortal - Τελικοί Πελάτες

Οι τελικοί πελάτες θα πρέπει να έχουν τη δυνατότητα πρόσβασης, τόσο μέσω Η/Υ όσο και με χρήση οποιασδήποτε έξυπνης κινητής συσκευής, στα δεδομένα κατανάλωσής τους.

Το σύστημα οφείλει να παρέχει στους καταναλωτές χρήσιμες πληροφορίες όπως:

- Προβολή κατάστασης υδρομέτρου
- Σύγκριση με προηγούμενη περίοδο κατανάλωσης. Η προβολή να γίνεται στο ίδιο γράφημα ώστε να είναι εύκολη η σύγκριση.
- Γραφική απεικόνιση καταναλώσεων
- Μετρήσεις ανά ημέρα
- Δημιουργία αναφορών για συγκεκριμένη χρονική περίοδο
- Ανακοινώσεις της Εταιρίας Ύδρευσης προς τελικούς πελάτες.
- Ενότητα με Tips προς τους πελάτες και δράσεις ευαισθητοποίησης ιδιαίτερα για τις περιόδους υψηλής κατανάλωσης.

Για την πρόσβαση του τελικού πελάτη στα δεδομένα κατανάλωσης της παροχής του, θα πρέπει να παρέχεται από τον Ανάδοχο τόσο WebApplication για πρόσβαση μέσω webbrowser από Η/Υ, όσο και Εφαρμογή για κινητές συσκευές κατ' ελάχιστον iOS και Android.

11.1.3. Λογισμικό Παρακολούθησης Εξέλιξης Διαδικασίας Αντικαταστάσεων και Εφαρμογή Κινητών Συσκευών Εγκαταστατών

Για την ταχύτερη ολοκλήρωση της διαδικασίας αντικατάστασης των υδρομέτρων απαιτείται ο Ανάδοχος να διαθέτει ειδική εφαρμογή (WebApp και MobileApp), η οποία θα παραμετροποιηθεί κατάλληλα για τις ανάγκες του αναθέτοντα φορέα, βελτιώνοντας τους χρόνους αντικατάστασης και εποπτείας της Υπηρεσίας για την έγκαιρη παράδοση του έργου. Η Υπηρεσία θα παραδώσει στον ανάδοχο τις λίστες με το σύνολο των υδρομέτρων που θα αντικατασταθούν σε μορφή excel/csv, με δεδομένα όπως ο αρ. παροχής, κωδικός καταναλωτή, αρ. υδρομέτρου, διεύθυνση ή/και συντεταγμένες, τελευταία μέτρηση κλπ.. Η Υπηρεσία θα πρέπει να έχει τη δυνατότητα παρακολούθησης της εξέλιξης της διαδικασίας αντικατάστασης των υδρομέτρων μέσω του ειδικού λογισμικού (WebApp), ώστε να παρεμβαίνει εγκαίρως σε περιπτώσεις που παρουσιάζονται καθυστερήσεις στην εκτέλεση του έργου από τον Ανάδοχο. Τα δεδομένα της διαδικασίας αντικατάστασης θα λαμβάνονται σε πραγματικό χρόνο από τις εφαρμογές έξυπνων κινητών τηλεφώνων που θα πρέπει να χρησιμοποιούν οι τεχνικοί πεδίου του Αναδόχου κατά τις αντικαταστάσεις των παλαιών υδρομέτρων με νέα. Σε περίπτωση έλλειψης σήματος κινητής τηλεφωνίας τα δεδομένα από τις συσκευές των τεχνικών θα αποστέλλονται μόλις βρεθούν σε σημείο με επαρκή κάλυψη δικτύου. Ο Ανάδοχος θα πρέπει να διαθέτει την εν λόγω εφαρμογή στους τεχνικούς του σε Android ή / και iOS (ανάλογα με τον εξοπλισμό που διαθέτει το προσωπικό του) για την ταχύτερη εξέλιξη της διαδικασίας και να καταγράφει τα εξής στοιχεία:

- Σειριακός Αρ. Παλιού Μετρητή,
- Κωδικός Παροχής,
- Τελευταία Ένδειξη,

- Οδός, Αριθμός, Επέκταση Οδού, Οδηγίες Τοποθεσίας (Χ-Ψ),
- Περιγραφή για την Υπηρεσία,
- Κατάσταση Παροχής,
- Κατάσταση Παλιού Μετρητή,
- Ημερομηνία Ανάγνωσης,
- Σειριακός Αριθμός Νέου Μετρητή,
- Νέα Ένδειξη,
- radio address,
- Ημερομηνία Αντικατάστασης,
- Περιγραφή Νέου Μετρητή,
- Φωτογραφίες Παλιού Μετρητή,
- Φωτογραφίες Νέου Μετρητή,
- Φωτογραφία Φρεατίου
- Φωτογραφία Περιβάλλοντα Χώρου

Επιπλέον για τις ανάγκες καταχώρισης της ακριβούς θέσεως εγκατάστασης των έξυπνων μετρητών, θα γίνεται λήψη των συντεταγμένων, κατά την εγκατάσταση των μετρητών.

Τα ανωτέρω δεδομένα θα πρέπει να αποστέλλονται σε πραγματικό χρόνο στο κεντρικό σύστημα Διαχείρισης Δεδομένων Μετρητών ώστε να αρχικοποιείται άμεσα στα συστήματα ο νέος μετρητής.

Τα ανωτέρω εργαλεία θεωρούνται κρίσιμα για την ομαλή εξέλιξη της διαδικασίας, η οποία απαιτεί σωστή διαχείριση και καταγραφή για την πλήρη αρχικοποίηση των νέων συστημάτων, αλλά και την ορθή καταγραφή / παραλαβή των παλαιών υδρομέτρων από την Υπηρεσία.

12 ΕΡΓΑΣΙΕΣ ΑΝΤΙΚΑΤΑΣΤΑΣΗΣ ΥΔΡΟΜΕΤΡΗΤΩΝ

Η τοποθέτηση των μετρητών θα πραγματοποιηθεί από το προσωπικό του αναδόχου σε φρεάτιο ή σε άλλη θέση που είναι εγκατεστημένος ο υφιστάμενος μετρητής. Ο Ανάδοχος σε κάθε περίπτωση και ανάλογα με τις συνθήκες της κάθε εγκατάστασης θα προβλέψει για τα απαραίτητα παρελκόμενα (προεκτάσεις, ρακόρ κ.λπ.) που θα χρειαστούν για την πραγματοποίηση της αντικατάστασης χωρίς να είναι ευθύνη του οποιαδήποτε άλλη υδραυλική εργασία στην παροχή του καταναλωτή ή πριν τον διασυνδεδεμένο εξοπλισμό. Σε περίπτωση που σε κάποια εγκατάσταση δεν υπάρχει σφαιρικός κρουνός απομόνωσης με αποτέλεσμα να μην είναι δυνατή η στεγανοποίηση του κλάδου για την αντικατάσταση του υδρομετρητή, η Υπηρεσία σε συνεννόηση με τον ανάδοχο θα αναλάβει την ευθύνη για τη διακοπή τροφοδοσίας του κλάδου και την ενημέρωση των καταναλωτών για τις διακοπές τροφοδοσίας. Η Υπηρεσία θα εξασφαλίσει στον Ανάδοχο πλήρη πρόσβαση στις θέσεις εγκατάστασης των μετρητών ιδιαίτερα όταν αυτοί βρίσκονται εντός οικιών και ιδιωτικών χώρων. Στη διαδικασία της τοποθέτησης ή αντικατάστασης των μετρητών κατανάλωσης θα πρέπει να περιλαμβάνονται τουλάχιστον οι ακόλουθες διαδικασίες:

- Η λήψη ψηφιακής φωτογραφίας και η καταχώρηση σε σχετική λίστα του αριθμού σειράς και της ένδειξης κατανάλωσης του προς αντικατάσταση μετρητή
- Η αποξήλωση του υφιστάμενου μετρητή
- Η τοποθέτηση του νέου μετρητή με τη χρήση των κατάλληλων παρελκόμενων
- Η λήψη ψηφιακής φωτογραφίας και η καταχώρηση σε σχετική λίστα του σειριακού αριθμού και της ένδειξης κατανάλωσης του νέου μετρητή

- Η τοποθέτηση στους παλαιούς μετρητές, των πλαστικών ταπών προστασίας των σπειρωμάτων που αφαιρέθηκαν από τους νέους μετρητές
- Η φόρτωση των παλαιών μετρητών και η επιστροφή τους στις εγκαταστάσεις της Υπηρεσίας και σε χώρο που θα συμφωνηθεί από κοινού
- Η σύνταξη πρωτοκόλλου παράδοσής τους, η οποία θα συνοδεύεται από ψηφιακό υλικό (φωτογραφίες) των θέσεων εγκατάστασης και λίστα με τις αντιστοιχίσεις των παλαιών και νέων μετρητών με πλήρη στοιχεία (αριθμούς σειράς, καταναλώσεις κ.λπ.)

Η εργασία αυτή θα χωρίζεται σε τομείς ή διαδρομές, όπως ακριβώς είναι ήδη χωρισμένα από τους καταμετρητές του αναθέτοντα φορέα. Μετά την εγκατάσταση του υδρομετρητή και του παρελκόμενου εξοπλισμού του, η παροχή στον αγωγό τροφοδοσίας θα πρέπει να αποκατασταθεί. Μετά την τοποθέτηση στο δίκτυο του υδρομετρητή και του παρελκόμενου εξοπλισμού του και τον έλεγχο στεγανότητας όλων των υδραυλικών συνδέσεων θα ολοκληρώνεται και τυπικά η εγκατάσταση του υδρομετρητή. Στη συνέχεια θα πρέπει να καθαριστεί ο περιβάλλον χώρος στις θέσεις εγκατάστασης και τα απορρίμματα, ενώ τα υλικά που περισσεύουν από τη κάθε θέση αξιολογούνται από τον Ανάδοχο και είτε μεταφέρονται στην ανακύκλωση, είτε διατηρούνται για πιθανή μελλοντική χρήση.

13 ΕΚΠΑΙΔΕΥΣΗ ΠΡΟΣΩΠΙΚΟΥ

Ο ανάδοχος θα συντάξει και θα παραδώσει πλήρες και λεπτομερές πρόγραμμα εκπαίδευσης του προσωπικού που θα χειρίζεται το σύστημα. Η εκπαίδευση θα αφορά στον συγκεκριμένο τύπο συσκευών και συστημάτων τα οποία θα εγκατασταθούν. Η εκπαίδευση θα πρέπει να ανταποκρίνεται στην όλη φιλοσοφία λειτουργίας και συντηρήσεως του συστήματος, ως αναφέρεται στην παρούσα και θα διεξαχθεί στην Ελληνική γλώσσα.

Το πρόγραμμα θα περιλαμβάνει χειριστική εκπαίδευση, προληπτική συντήρηση, συμπτωματολογία και άρση βλαβών σε συνδυασμό με το σύστημα προγραμματισμένης συντήρησης, την σχετική βιβλιογραφία των συσκευών στις οποίες εκτελείται η εκπαίδευση και τα υπό προμήθεια όργανα δοκιμών/μετρήσεων και ανταλλακτικά, για το κυρίως υπό προμήθεια υλικό του έργου της παρούσας. Το σύνολο της παραπάνω εκπαίδευσης θα παρακολουθήσει και ένας εκπρόσωπος του προσωπικού που θα εκπαιδευτεί, ο οποίος θα συντονίζει και την καλή εκτέλεση και τήρηση του προγράμματος της εκπαίδευσης και θα αναλάβει στην συνέχεια σαν υπεύθυνος επικεφαλής τεχνικός της εγκατάστασής.

14 ΤΕΚΜΗΡΙΩΣΗ

Ο ανάδοχος θα προμηθεύσει την αρμόδια υπηρεσία με εγχειρίδια Λειτουργίας και Συντήρησης. Τα εγχειρίδια θα παραδοθούν σε δύο (2) πλήρεις σειρές στα Ελληνικά ή Αγγλικά και θα είναι κατ' ελάχιστο τα εξής :

- Εγχειρίδιο Λειτουργίας λογισμικών. Το εγχειρίδιο αυτό θα περιγράφει αναλυτικά τις λειτουργίες των λογισμικών.
- Εγχειρίδια εξοπλισμού. Τα εγχειρίδια του εξοπλισμού θα περιέχουν πλήρη έντυπα όπως παρέχονται από τους κατασκευαστές, ως εξής:
 - Εξοπλισμός gateways
 - Εξοπλισμός υδρομετρητών

15 ΑΠΟΔΕΙΞΗ ΓΝΩΣΗΣ ΤΟΠΟΥ ΕΚΤΕΛΕΣΗΣ ΚΑΙ ΣΥΝΘΗΚΩΝ

Με την υποβολή της προσφοράς του, ο διαγωνιζόμενος υποβάλλει μια υπεύθυνη δήλωση με την οποία αποδέχεται ότι έχει μελετήσει λεπτομερώς όλα τα στοιχεία της προμήθειας και έχει λάβει πλήρη γνώση όλων των στοιχείων της διακήρυξης.

Επιπλέον οι οικονομικοί φορείς μπορούν να επισκεφθούν τους χώρους εγκατάστασης των συστημάτων και του εξοπλισμού για να λάβουν γνώση των τοπικών συνθηκών του έργου, κατόπιν σχετικού αιτήματος προς την υπηρεσία.

Το σχετικό αίτημα θα πρέπει να υποβληθεί στην υπηρεσία, μέσω της Διαδικτυακής πύλης του ΕΣΗΔΗΣ (www.promitheus.gov.gr).

16 ΠΡΟΫΠΟΛΟΓΙΣΜΟΣ ΜΕΛΕΤΗΣ

Το συνολικό κόστος για την ως άνω προμήθεια προϋπολογίστηκε στο ποσό των 7.457.136,80 € συμπεριλαμβανομένου ΦΠΑ 24%, και θα βαρύνει τον Κ.Α.Ε. 04.25.00.0004 με τίτλο «Προμήθεια, Εγκατάσταση και Θέση σε Λειτουργία Έξυπνου Συστήματος Τηλεδιαχείρισης Υδρομετρητών με Χρήση Σταθερού Ασύρματου Δικτύου Δήμου Θερμαϊκού» του προϋπολογισμού της ΔΕΥΑ οικονομικών ετών 2023 και 2024 με το ποσό των 7.457.136,80 €.

Στον παρακάτω πίνακα βρίσκεται ο προϋπολογισμός της με αριθμ 51/2023 μελέτης για την εγκατάσταση και εφαρμογή του συστήματος διαχείρισης των έξυπνων μετρητών νερού για όλες τις δημοτικές ενότητες του δήμου.

A/A	Περιγραφή Εξοπλισμού / εργασιών	Μονάδα Μέτρησης	Ποσότητα	Τιμή Μονάδας (€)	Συνολικός Προϋπολογισμός (€)
1	Προμήθεια έξυπνου υδρομετρητή DN 15 σύμφωνα με τις απαιτήσεις στις Τεχνικές Προδιαγραφές	τεμ	29.754	140,00 €	4.165.560,00 €
2	Προμήθεια έξυπνου υδρομετρητή DN 20 σύμφωνα με τις απαιτήσεις στις Τεχνικές Προδιαγραφές	τεμ	45	140,00 €	6.300,00 €
3	Εγκατάσταση έξυπνου υδρομετρητή σύμφωνα με τις απαιτήσεις στις Τεχνικές Προδιαγραφές	τεμ	29.799	40,00 €	1.191.960,00 €
4	Προμήθεια μονάδας Gateway για την συλλογή και ασύρματη μετάδοση πληροφοριών στον Network Server	τεμ	26	8.000,00 €	208.000,00 €
5	Εργασίες ραδιοκάλυψης	τεμ	26	6.000,00 €	156.000,00 €
	Εγκατάσταση Gateway - Παραμετροποίηση - Ζευγοποίηση				
6	Προμήθεια και εγκατάσταση της εφαρμογής Application Server για τη συλλογή δεδομένων πεδίου	τεμ	1	104.000,00 €	104.000,00 €
7	Προμήθεια και εγκατάσταση ειδικού λογισμικού διαχείρισης και ανάλυσης δεδομένων έξυπνων συσκευών	τεμ	1	70.000,00 €	70.000,00 €
8	Ανάπτυξη εφαρμογών (App) έξυπνων κινητών τηλεφώνων για την ενημέρωση τελικών	τεμ	2	20.000,00 €	40.000,00 €

	καταναλωτών				
9	Προμήθεια και εγκατάσταση λογισμικού για διαχείριση του σταθερού δικτύου επικοινωνιών	τεμ	1	52.000,00 €	52.000,00 €
10	Εκπαίδευση - Τεκμηρίωση	τεμ	1	20.000,00 €	20.000,00 €
				Σύνολα	6.013.820,00 €
				Φ.Π.Α 24%	1.443.316,80€
				Συνολικά Ποσά	7.457.136,80€

Συντάχθηκε
ΠΡΟΪΣΤΑΜΕΝΗ Τ.Υ.
Δ.Ε.Υ.Α.ΘΕΡΜΑΪΚΟΥ

Θεωρήθηκε 18/5/2023
Η ΔΙΕΥΘΥΝΤΡΙΑ Τ.Υ. Δ.Ε.Υ.Α ΘΕΡΜΑΪΚΟΥ

ΜΗΤΡΟΥΛΗ ΑΝΑΣΤΑΣΙΑ
ΗΛΕΚΤΡΟΛΟΓΟΣ ΜΗΧΑΝΙΚΟΣ ΤΕ

ΟΥΖΓΟΥΡΟΓΛΟΥ ΝΙΚΟΛΕΤΤΑ
ΜΗΧΑΝΟΛΟΓΟΣ ΜΗΧΑΝΙΚΟΣ ΤΕ

ΠΑΡΑΡΤΗΜΑ ΙΙ – ΕΕΕΣ

Ευρωπαϊκό Ενιαίο Έγγραφο Σύμβασης (ΕΕΕΣ) / Τυποποιημένο Έντυπο Υπεύθυνης Δήλωσης (ΤΕΥΔ)**Μέρος Ι: Πληροφορίες σχετικά με τη διαδικασία σύναψης σύμβασης και την αναθέτουσα αρχή ή τον αναθέτοντα φορέα****Στοιχεία της δημοσίευσης**

Για διαδικασίες σύναψης σύμβασης για τις οποίες έχει δημοσιευτεί προκήρυξη διαγωνισμού στην Επίσημη Εφημερίδα της Ευρωπαϊκής Ένωσης, οι πληροφορίες που απαιτούνται στο Μέρος Ι ανακτώνται αυτόματα, υπό την προϋπόθεση ότι έχει χρησιμοποιηθεί η ηλεκτρονική υπηρεσία ΕΕΕΣ/ΤΕΥΔ για τη συμπλήρωση του ΕΕΕΣ /ΤΕΥΔ. Παρατίθεται η σχετική ανακοίνωση που δημοσιεύεται στην Επίσημη Εφημερίδα της Ευρωπαϊκής Ένωσης:

Προσωρινός αριθμός

προκήρυξης στην ΕΕ: αριθμός

[], ημερομηνία [], σελίδα []

Αριθμός προκήρυξης στην ΕΕ:

0000/S 000000

2023/S 220-693665

Εάν δεν έχει δημοσιευθεί προκήρυξη διαγωνισμού στην Επίσημη Εφημερίδα της Ευρωπαϊκής Ένωσης ή αν δεν υπάρχει υποχρέωση δημοσίευσης εκεί, η αναθέτουσα αρχή ή ο αναθέτων φορέας θα πρέπει να συμπληρώσει πληροφορίες με τις οποίες θα είναι δυνατή η αδιαμφισβήτητη ταυτοποίηση της διαδικασίας σύναψης σύμβασης (π.χ. παραπομπή σε δημοσίευση σε εθνικό επίπεδο)

Δημοσίευση σε εθνικό

επίπεδο: (π.χ. www.promitheus.gov.gr

[ΑΔΑΜ Προκήρυξης

στο ΚΗΜΔΗΣ])

Στην περίπτωση που δεν απαιτείται δημοσίευση γνωστοποίησης στην Επίσημη Εφημερίδα της Ευρωπαϊκής Ένωσης παρακαλείστε να παράσχετε άλλες πληροφορίες με τις οποίες θα είναι δυνατή η αδιαμφισβήτητη ταυτοποίηση της διαδικασίας σύναψης δημόσιας σύμβασης.

Επίσημη ονομασία:	ΔΗΜΟΤΙΚΗ ΕΠΙΧΕΙΡΗΣΗ ΥΔΡΕΥΣΗΣ & ΑΠΟΧΕΤΕΥΣΗΣ ΘΕΡΜΑΪΚΟΥ
Α.Φ.Μ., εφόσον υπάρχει:	997567931
Δικτυακός τόπος (εφόσον υπάρχει):	www.thermaikos.gr
Πόλη:	ΝΕΟΙ ΕΠΙΒΑΤΕΣ, ΘΕΣΣΑΛΟΝΙΚΗ
Οδός και αριθμός:	Κ. ΛΟΓΟΘΕΤΟΥ 1
Ταχ. κωδ.:	57019
Αρμόδιος επικοινωνίας:	ΤΕΛΛΙΔΟΥ ΙΦΙΓΕΝΕΙΑ
Τηλέφωνο:	23920-25005/76320
φαξ:	
Ηλ. ταχ/μείο:	deya@deyath.gr
Χώρα:	GR

Πληροφορίες σχετικά με τη διαδικασία σύναψης σύμβασης**Τίτλος:**

Προμήθεια, Εγκατάσταση και Θέση σε Λειτουργία Έξυπνου Συστήματος Τηλεδιαχείρισης Υδρομετρητών με Χρήση Σταθερού Ασύρματου Δικτύου Δήμου Θερμαϊκού

Σύντομη περιγραφή:

Προμήθεια, Εγκατάσταση και Θέση σε Λειτουργία Έξυπνου Συστήματος Τηλεδιαχείρισης Υδρομετρητών με Χρήση Σταθερού Ασύρματου Δικτύου Δήμου Θερμαϊκού

Αριθμός αναφοράς αρχείου που αποδίδεται στον φάκελο από την αναθέτουσα αρχή ή τον αναθέτοντα φορέα (εάν υπάρχει):

4685/10-11-2023

Μέρος II: Πληροφορίες σχετικά με τον οικονομικό φορέα**A: Πληροφορίες σχετικά με τον οικονομικό φορέα****Επωνυμία:****Οδός και αριθμός:****Ταχ. κωδ.:****Πόλη:****Χώρα:****Αρμόδιος ή αρμόδιοι επικοινωνίας:****Ηλ. ταχ/μείο:****Τηλέφωνο:****φαξ:****Α.Φ.Μ., εφόσον υπάρχει****Δικτυακός τόπος (εφόσον υπάρχει):****Ο οικονομικός φορέας είναι πολύ μικρή, μικρή ή μεσαία επιχείρηση;**

Ναι / Όχι

Ο ΟΦ αποτελεί προστατευόμενο εργαστήριο

Μόνο σε περίπτωση προμηθείας κατ' αποκλειστικότητα: ο οικονομικός φορέας είναι προστατευόμενο εργαστήριο, «κοινωνική επιχείρηση» ή προβλέπει την εκτέλεση συμβάσεων στο πλαίσιο προγραμμάτων προστατευόμενης απασχόλησης;

Απάντηση:

Ναι / Όχι

Ποιο είναι το αντίστοιχο ποσοστό των εργαζομένων με αναπηρία ή μειονεκτούντων εργαζομένων;

%

Εφόσον απαιτείται, ορίστε την κατηγορία ή τις κατηγορίες στις οποίες ανήκουν οι ενδιαφερόμενοι εργαζόμενοι με αναπηρία ή μειονεξία

-

Εάν η σχετική τεκμηρίωση διατίθεται ηλεκτρονικά, αναφέρετε:

Ναι / Όχι

Διαδικτυακή Διεύθυνση

-

Επακριβή στοιχεία αναφοράς των εγγράφων

-

Αρχή ή Φορέας έκδοσης

-

Ο ΟΦ είναι εγγεγραμμένος σε Εθνικό Σύστημα (Προ)Επιλογής

Κατά περίπτωση, ο οικονομικός φορέας είναι εγγεγραμμένος σε επίσημο κατάλογο εγκεκριμένων οικονομικών φορέων ή διαθέτει ισοδύναμο πιστοποιητικό [π.χ. βάσει εθνικού συστήματος (προ)επιλογής];

Απάντηση:

Ναι / Όχι

Αναφέρετε την ονομασία του καταλόγου ή του πιστοποιητικού και τον σχετικό αριθμό εγγραφής ή πιστοποίησης, κατά περίπτωση:

-

Εάν το πιστοποιητικό εγγραφής ή η πιστοποίηση διατίθεται ηλεκτρονικά, αναφέρετε:

-

Αναφέρετε τα δικαιολογητικά στα οποία βασίζεται η εγγραφή ή η πιστοποίηση και κατά περίπτωση, την κατάταξη στον επίσημο κατάλογο

-

Η εγγραφή ή η πιστοποίηση καλύπτει όλα τα απαιτούμενα κριτήρια επιλογής;

Ναι / Όχι

Ο οικονομικός φορέας θα είναι σε θέση να προσκομίσει βεβαίωση πληρωμής εισφορών κοινωνικής ασφάλισης και φόρων ή να παράσχει πληροφορίες που θα δίνουν τη δυνατότητα στην αναθέτουσα αρχή ή στον αναθέτοντα φορέα να τη λάβει απευθείας μέσω πρόσβασης σε εθνική βάση δεδομένων σε οποιοδήποτε κράτος μέλος αυτή διατίθεται δωρεάν;
Ναι / Όχι

Εάν η σχετική τεκμηρίωση διατίθεται ηλεκτρονικά, αναφέρετε:

Ναι / Όχι

Διαδικτυακή Διεύθυνση

-

Επακριβή στοιχεία αναφοράς των εγγράφων

-

Αρχή ή Φορέας έκδοσης

-

Ο ΟΦ συμμετάσχει στη διαδικασία μαζί με άλλους Οικονομικούς Φορείς

Ο οικονομικός φορέας συμμετέχει στη διαδικασία σύναψης σύμβασης από κοινού με άλλους;

Απάντηση:

Ναι / Όχι

Αναφέρετε τον ρόλο του οικονομικού φορέα στην ένωση (συντονιστής, υπεύθυνος για συγκεκριμένα καθήκοντα...):

-

Προσδιορίστε τους άλλους οικονομικούς φορείς που συμμετέχουν από κοινού στη διαδικασία σύναψης σύμβασης:

-

Κατά περίπτωση, επωνυμία της συμμετέχουσας ένωσης:

-

Εάν η σχετική τεκμηρίωση διατίθεται ηλεκτρονικά, αναφέρετε:

Ναι / Όχι

Διαδικτυακή Διεύθυνση

-

Επακριβή στοιχεία αναφοράς των εγγράφων

-

Αρχή ή Φορέας έκδοσης

-

Τμήματα που συμμετάσχει ο ΟΦ

Κατά περίπτωση, αναφορά του τμήματος ή των τμημάτων για τα οποία ο οικονομικός φορέας επιθυμεί να υποβάλει προσφορά.

-

B: Πληροφορίες σχετικά με τους εκπροσώπους του οικονομικού φορέα #1

Όνομα:

Επώνυμο:

Ημερομηνία γέννησης:

Τόπος γέννησης:

Οδός και αριθμός:

Ταχ. κωδ.:

Πόλη:

Χώρα:

Τηλέφωνο:

Ηλ. ταχ/μείο:

Θέση/Ενεργών υπό την ιδιότητα:

Γ: Πληροφορίες σχετικά με τη στήριξη στις ικανότητες άλλων οντοτήτων

Βασίζεται σε ικανότητες άλλων οντοτήτων

Ο οικονομικός φορέας στηρίζεται στις ικανότητες άλλων οντοτήτων προκειμένου να ανταποκριθεί στα κριτήρια επιλογής που καθορίζονται στο μέρος IV και στα (τυχόν) κριτήρια και κανόνες που καθορίζονται στο μέρος V κατωτέρω;

Απάντηση:

Ναι / Όχι

Όνομα της οντότητας

-

Ταυτότητα της οντότητας

-

Τύπος ταυτότητας

-

Κωδικοί CPV

-

Εάν η σχετική τεκμηρίωση διατίθεται ηλεκτρονικά, αναφέρετε:

Ναι / Όχι

Διαδικτυακή Διεύθυνση

-

Επακριβή στοιχεία αναφοράς των εγγράφων

-

Αρχή ή Φορέας έκδοσης

-

Δ: Πληροφορίες σχετικά με υπεργολάβους στην ικανότητα των οποίων δεν στηρίζεται ο οικονομικός φορέας

Δεν βασίζεται σε ικανότητες άλλων οντοτήτων

Ο οικονομικός φορέας προτίθεται να αναθέσει οποιοδήποτε τμήμα της σύμβασης σε τρίτους υπό μορφή υπεργολαβίας;

Απάντηση:

Ναι / Όχι

Όνομα της οντότητας

-

Ταυτότητα της οντότητας

-

Τύπος ταυτότητας

-

Κωδικοί CPV

-

Εάν η σχετική τεκμηρίωση διατίθεται ηλεκτρονικά, αναφέρετε:

Ναι / Όχι

Διαδικτυακή Διεύθυνση

-

Επακριβή στοιχεία αναφοράς των εγγράφων

-

Αρχή ή Φορέας έκδοσης

-

Μέρος III: Λόγοι αποκλεισμού

A: Λόγοι που σχετίζονται με ποινικές καταδίκες

Λόγοι που σχετίζονται με ποινικές καταδίκες βάσει των εθνικών διατάξεων για την εφαρμογή των λόγων που ορίζονται στο άρθρο 57 παράγραφος 1 της οδηγίας:

Συμμετοχή σε εγκληματική οργάνωση

Έχει ο ίδιος ο οικονομικός φορέας ή οποιοδήποτε πρόσωπο το οποίο είναι μέλος του διοικητικού, διευθυντικού ή εποπτικού του οργάνου ή έχει εξουσία εκπροσώπησης, λήψης αποφάσεων ή ελέγχου σε αυτό καταδικαστεί με τελεσίδικη απόφαση για έναν από τους λόγους που παρατίθενται στο σχετικό θεσμικό πλαίσιο, η οποία έχει εκδοθεί πριν από πέντε έτη κατά το μέγιστο ή στην οποία έχει οριστεί απευθείας περίοδος αποκλεισμού που εξακολουθεί να ισχύει;

Απάντηση:

Ναι / Όχι

Ημερομηνία της καταδίκης

..

Λόγος(-οι)

-

-

Εφόσον καθορίζεται απευθείας στην καταδικαστική απόφαση, διάρκεια της περιόδου αποκλεισμού και σχετικό(-ά) σημείο(-α)

-

Σε περίπτωση καταδικής, ο οικονομικός φορέας έχει λάβει μέτρα που να αποδεικνύουν την αξιοπιστία του παρά την ύπαρξη σχετικού λόγου αποκλεισμού ("αυτοκάθαρση");

Ναι / Όχι

Περιγράψτε τα μέτρα που λήφθηκαν

-

Εάν η σχετική τεκμηρίωση διατίθεται ηλεκτρονικά, αναφέρετε:

Ναι / Όχι

Διαδικτυακή Διεύθυνση

-

Επακριβή στοιχεία αναφοράς των εγγράφων

-

Αρχή ή Φορέας έκδοσης

-

Διαφθορά

Έχει ο ίδιος ο οικονομικός φορέας ή οποιοδήποτε πρόσωπο το οποίο είναι μέλος του διοικητικού, διευθυντικού ή εποπτικού του οργάνου ή έχει εξουσία εκπροσώπησης, λήψης αποφάσεων ή ελέγχου σε αυτό καταδικαστεί με τελεσίδικη απόφαση για έναν από τους λόγους που παρατίθενται στο σχετικό θεσμικό πλαίσιο, η οποία έχει εκδοθεί πριν από πέντε έτη κατά το μέγιστο ή στην οποία έχει οριστεί απευθείας περίοδος αποκλεισμού που εξακολουθεί να ισχύει;

Απάντηση:

Ναι / Όχι

Ημερομηνία της καταδίκης

..

Λόγος(-οι)

-

Προσδιορίστε ποιος έχει καταδικαστεί

-

Εφόσον καθορίζεται απευθείας στην καταδικαστική απόφαση, διάρκεια της περιόδου αποκλεισμού και σχετικό(-ά) σημείο(-α)

-

Σε περίπτωση καταδικής, ο οικονομικός φορέας έχει λάβει μέτρα που να αποδεικνύουν την αξιοπιστία του παρά την ύπαρξη σχετικού λόγου αποκλεισμού ("αυτοκάθαρση");

Ναι / Όχι

-

Εάν η σχετική τεκμηρίωση διατίθεται ηλεκτρονικά, αναφέρετε:

Ναι / Όχι

Διαδικτυακή Διεύθυνση

-

Επακριβή στοιχεία αναφοράς των εγγράφων

-

Αρχή ή Φορέας έκδοσης

-

Απάτη

Έχει ο ίδιος ο οικονομικός φορέας ή οποιοδήποτε πρόσωπο το οποίο είναι μέλος του διοικητικού, διευθυντικού ή εποπτικού του οργάνου ή έχει εξουσία εκπροσώπησης, λήψης αποφάσεων ή ελέγχου σε αυτό καταδικαστεί με τελεσίδικη απόφαση για έναν από τους λόγους που παρατίθενται στο σχετικό θεσμικό πλαίσιο, η οποία έχει εκδοθεί πριν από πέντε έτη κατά το μέγιστο ή στην οποία έχει οριστεί απευθείας περίοδος αποκλεισμού που εξακολουθεί να ισχύει;

Απάντηση:

Ναι / Όχι

Ημερομηνία της καταδίκης

..

Λόγος(-οι)

-

Προσδιορίστε ποιος έχει καταδικαστεί

-

Εφόσον καθορίζεται απευθείας στην καταδικαστική απόφαση, διάρκεια της περιόδου αποκλεισμού και σχετικό(-ά) σημείο(-α)

-

Σε περίπτωση καταδίκης, ο οικονομικός φορέας έχει λάβει μέτρα που να αποδεικνύουν την αξιοπιστία του παρά την ύπαρξη σχετικού λόγου αποκλεισμού ("αυτοκάθαρση");

Ναι / Όχι

Περιγράψτε τα μέτρα που λήφθηκαν

-

Εάν η σχετική τεκμηρίωση διατίθεται ηλεκτρονικά, αναφέρετε:

Ναι / Όχι

-
Επακριβή στοιχεία αναφοράς των εγγράφων

-
Αρχή ή Φορέας έκδοσης

Τρομοκρατικά εγκλήματα ή εγκλήματα συνδεδεμένα με τρομοκρατικές δραστηριότητες
Έχει ο ίδιος ο οικονομικός φορέας ή οποιοδήποτε πρόσωπο το οποίο είναι μέλος του διοικητικού, διευθυντικού ή εποπτικού του οργάνου ή έχει εξουσία εκπροσώπησης, λήψης αποφάσεων ή ελέγχου σε αυτό καταδικαστεί με τελεσίδικη απόφαση για έναν από τους λόγους που παρατίθενται στο σχετικό θεσμικό πλαίσιο, η οποία έχει εκδοθεί πριν από πέντε έτη κατά το μέγιστο ή στην οποία έχει οριστεί απευθείας περίοδος αποκλεισμού που εξακολουθεί να ισχύει;

Απάντηση:

Ναι / Όχι

Ημερομηνία της καταδίκης

..

Λόγος(-οι)

-

Προσδιορίστε ποιος έχει καταδικαστεί

-

Εφόσον καθορίζεται απευθείας στην καταδικαστική απόφαση, διάρκεια της περιόδου αποκλεισμού και σχετικό(-ά) σημείο(-α)

-

Σε περίπτωση καταδίκης, ο οικονομικός φορέας έχει λάβει μέτρα που να αποδεικνύουν την αξιοπιστία του παρά την ύπαρξη σχετικού λόγου αποκλεισμού ("αυτοκάθαρση");

Ναι / Όχι

Περιγράψτε τα μέτρα που λήφθηκαν

-

Εάν η σχετική τεκμηρίωση διατίθεται ηλεκτρονικά, αναφέρετε:

Ναι / Όχι

Διαδικτυακή Διεύθυνση

-

Επακριβή στοιχεία αναφοράς των εγγράφων

-

Αρχή ή Φορέας έκδοσης

-

Νομιμοποίηση εσόδων από παράνομες δραστηριότητες ή χρηματοδότηση της τρομοκρατίας

Έχει ο ίδιος ο οικονομικός φορέας ή οποιοδήποτε πρόσωπο το οποίο είναι μέλος του διοικητικού, διευθυντικού ή εποπτικού του οργάνου ή έχει εξουσία εκπροσώπησης, λήψης αποφάσεων ή ελέγχου σε αυτό καταδικαστεί με τελεσίδικη απόφαση για έναν από τους λόγους που παρατίθενται στο σχετικό θεσμικό πλαίσιο, η οποία έχει εκδοθεί πριν από πέντε έτη κατά το μέγιστο ή στην οποία έχει οριστεί απευθείας περίοδος αποκλεισμού που εξακολουθεί να ισχύει;

Απάντηση:

Ναι / Όχι

Ημερομηνία της καταδίκης

..

Λόγος(-οι)

-

Προσδιορίστε ποιος έχει καταδικαστεί

-

Εφόσον καθορίζεται απευθείας στην καταδικαστική απόφαση, διάρκεια της περιόδου αποκλεισμού και σχετικό(-ά) σημείο(-α)

-

Σε περίπτωση καταδίκης, ο οικονομικός φορέας έχει λάβει μέτρα που να αποδεικνύουν την αξιοπιστία του παρά την ύπαρξη σχετικού λόγου αποκλεισμού (“αυτοκάθαρση”);

Ναι / Όχι

Περιγράψτε τα μέτρα που λήφθηκαν

-

Εάν η σχετική τεκμηρίωση διατίθεται ηλεκτρονικά, αναφέρετε:

Ναι / Όχι

Διαδικτυακή Διεύθυνση

-

Επακριβή στοιχεία αναφοράς των εγγράφων

-

Αρχή ή Φορέας έκδοσης

-

Παιδική εργασία και άλλες μορφές εμπορίας ανθρώπων

Έχει ο ίδιος ο οικονομικός φορέας ή οποιοδήποτε πρόσωπο το οποίο είναι μέλος του διοικητικού, διευθυντικού ή εποπτικού του οργάνου ή έχει εξουσία εκπροσώπησης, λήψης αποφάσεων ή ελέγχου σε αυτό καταδικαστεί με τελεσίδικη απόφαση για έναν από τους λόγους που παρατίθενται στο σχετικό θεσμικό πλαίσιο, η οποία έχει εκδοθεί πριν από πέντε έτη κατά το μέγιστο ή στην οποία έχει οριστεί απευθείας περίοδος αποκλεισμού που εξακολουθεί να ισχύει;

Απάντηση:

Ναι / Όχι

Ημερομηνία της καταδίκης

..

-

Προσδιορίστε ποιος έχει καταδικαστεί

-

Εφόσον καθορίζεται απευθείας στην καταδικαστική απόφαση, διάρκεια της περιόδου αποκλεισμού και σχετικό(-ά) σημείο(-α)

-

Σε περίπτωση καταδικής, ο οικονομικός φορέας έχει λάβει μέτρα που να αποδεικνύουν την αξιοπιστία του παρά την ύπαρξη σχετικού λόγου αποκλεισμού ("αυτοκάθαρση");

Ναι / Όχι

Περιγράψτε τα μέτρα που λήφθηκαν

-

Εάν η σχετική τεκμηρίωση διατίθεται ηλεκτρονικά, αναφέρετε:

Ναι / Όχι

Διαδικτυακή Διεύθυνση

-

Επακριβή στοιχεία αναφοράς των εγγράφων

-

Αρχή ή Φορέας έκδοσης

-

B: Λόγοι που σχετίζονται με την καταβολή φόρων ή εισφορών κοινωνικής ασφάλισης

Καταβολή φόρων ή εισφορών κοινωνικής ασφάλισης:

Καταβολή φόρων

Ο οικονομικός φορέας έχει ανεκπλήρωτες υποχρεώσεις όσον αφορά την καταβολή φόρων, τόσο στη χώρα στην οποία είναι εγκατεστημένος όσο και στο κράτος μέλος της αναθέτουσας αρχής ή του αναθέτοντα φορέα, εάν είναι άλλο από τη χώρα εγκατάστασης;

Απάντηση:

Ναι / Όχι

Χώρα ή κράτος μέλος για το οποίο πρόκειται

-

Ενεχόμενο ποσό

Με άλλα μέσα; Διευκρινίστε:

Ναι / Όχι

Διευκρινίστε:

-

Ο οικονομικός φορέας έχει εκπληρώσει τις υποχρεώσεις του, είτε καταβάλλοντας τους φόρους ή τις εισφορές κοινωνικής ασφάλισης που οφείλει, συμπεριλαμβανομένων, κατά περίπτωση, των δεδουλευμένων τόκων ή των προστίμων, είτε υπαγόμενος σε δεσμευτικό διακανονισμό για την καταβολή τους;

Ναι / Όχι

Περιγράψτε τα μέτρα που λήφθηκαν

-

Η εν λόγω απόφαση είναι τελεσίδικη και δεσμευτική;

Ναι / Όχι

..

Σε περίπτωση καταδικαστικής απόφασης, εφόσον ορίζεται απευθείας σε αυτήν, η διάρκεια της περιόδου αποκλεισμού:

-

Εάν η σχετική τεκμηρίωση διατίθεται ηλεκτρονικά, αναφέρετε:

Ναι / Όχι

Διαδικτυακή Διεύθυνση

-

Επακριβή στοιχεία αναφοράς των εγγράφων

-

Αρχή ή Φορέας έκδοσης

-

Καταβολή εισφορών κοινωνικής ασφάλισης

Ο οικονομικός φορέας έχει ανεκπλήρωτες υποχρεώσεις όσον αφορά την καταβολή εισφορών κοινωνικής ασφάλισης, τόσο στη χώρα στην οποία είναι εγκατεστημένος όσο και στο κράτος μέλος της αναθέτουσας αρχής ή του αναθέτοντα φορέα, εάν είναι άλλο από τη χώρα εγκατάστασης;

Απάντηση:

Ναι / Όχι

Χώρα ή κράτος μέλος για το οποίο πρόκειται

-

Ενεχόμενο ποσό

Με άλλα μέσα; Διευκρινίστε:

Ναι / Όχι

Διευκρινίστε:

-

Ο οικονομικός φορέας έχει εκπληρώσει τις υποχρεώσεις του, είτε καταβάλλοντας τους φόρους ή τις εισφορές κοινωνικής ασφάλισης που οφείλει, συμπεριλαμβανομένων, κατά περίπτωση, των δεδουλευμένων τόκων ή των προστίμων, είτε υπαγόμενος σε δεσμευτικό διακανονισμό για την καταβολή τους;

Ναι / Όχι

Περιγράψτε τα μέτρα που λήφθηκαν

-

Η εν λόγω απόφαση είναι τελεσίδικη και δεσμευτική;

Ναι / Όχι

..

Σε περίπτωση καταδικαστικής απόφασης, εφόσον ορίζεται απευθείας σε αυτήν, η διάρκεια της περιόδου αποκλεισμού:

-

Εάν η σχετική τεκμηρίωση διατίθεται ηλεκτρονικά, αναφέρετε:

Ναι / Όχι

Διαδικτυακή Διεύθυνση

-

Επακριβή στοιχεία αναφοράς των εγγράφων

-

Αρχή ή Φορέας έκδοσης

-

Γ: Λόγοι που σχετίζονται με αφερεγγυότητα, σύγκρουση συμφερόντων ή επαγγελματικό παράπτωμα

Πληροφορίες σχετικά με πιθανή αφερεγγυότητα, σύγκρουση συμφερόντων ή επαγγελματικό παράπτωμα

Αθέτηση των υποχρεώσεων στον τομέα του περιβαλλοντικού δικαίου

Ο οικονομικός φορέας έχει, εν γνώσει του, αθετήσει τις υποχρεώσεις του στους τομείς του περιβαλλοντικού δικαίου;

Απάντηση:

Ναι / Όχι

Περιγράψτε τα μέτρα που λήφθηκαν

-

Σε περίπτωση καταδικής, ο οικονομικός φορέας έχει λάβει μέτρα που να αποδεικνύουν την αξιοπιστία του παρά την ύπαρξη σχετικού λόγου αποκλεισμού ("αυτοκάθαρση");

Ναι / Όχι

Περιγράψτε τα μέτρα που λήφθηκαν

-

Εάν η σχετική τεκμηρίωση διατίθεται ηλεκτρονικά, αναφέρετε:

Ναι / Όχι

-
Επακριβή στοιχεία αναφοράς των εγγράφων

-
Αρχή ή Φορέας έκδοσης

Αθέτηση των υποχρεώσεων στον τομέα του κοινωνικού δικαίου

Ο οικονομικός φορέας έχει, εν γνώσει του, αθετήσει τις υποχρεώσεις του στους τομείς του κοινωνικού δικαίου;

Απάντηση:

Ναι / Όχι

Περιγράψτε τα μέτρα που λήφθηκαν

-

Σε περίπτωση καταδικής, ο οικονομικός φορέας έχει λάβει μέτρα που να αποδεικνύουν την αξιοπιστία του παρά την ύπαρξη σχετικού λόγου αποκλεισμού ("αυτοκάθαρση");

Ναι / Όχι

Περιγράψτε τα μέτρα που λήφθηκαν

-

Εάν η σχετική τεκμηρίωση διατίθεται ηλεκτρονικά, αναφέρετε:

Ναι / Όχι

Διαδικτυακή Διεύθυνση

-

Επακριβή στοιχεία αναφοράς των εγγράφων

-

Αρχή ή Φορέας έκδοσης

-

Αθέτηση των υποχρεώσεων στον τομέα του εργατικού δικαίου

Ο οικονομικός φορέας έχει, εν γνώσει του, αθετήσει τις υποχρεώσεις του στους τομείς του εργατικού δικαίου;

Απάντηση:

Ναι / Όχι

Περιγράψτε τα μέτρα που λήφθηκαν

-

Σε περίπτωση καταδικής, ο οικονομικός φορέας έχει λάβει μέτρα που να αποδεικνύουν την αξιοπιστία του παρά την ύπαρξη σχετικού λόγου αποκλεισμού ("αυτοκάθαρση");

Ναι / Όχι

Περιγράψτε τα μέτρα που λήφθηκαν

-

Διαδικτυακή Διεύθυνση

-

Επακριβή στοιχεία αναφοράς των εγγράφων

-

Αρχή ή Φορέας έκδοσης

-

Πτώχευση

Ο οικονομικός φορέας τελεί υπό πτώχευση;

Απάντηση:

Ναι / Όχι

Παρακαλώ αναφέρετε λεπτομερείς πληροφορίες

-

Διευκρινίστε τους λόγους για τους οποίους, ωστόσο, μπορείτε να εκτελέσετε τη σύμβαση. Οι πληροφορίες αυτές δεν είναι απαραίτητο να παρασχεθούν εάν ο αποκλεισμός των οικονομικών φορέων στην παρούσα περίπτωση έχει καταστεί υποχρεωτικός βάσει του εφαρμοστέου εθνικού δικαίου χωρίς δυνατότητα παρέκκλισης όταν ο οικονομικός φορέας είναι, ωστόσο, σε θέση να εκτελέσει τη σύμβαση.

-

Εάν η σχετική τεκμηρίωση διατίθεται ηλεκτρονικά, αναφέρετε:

Ναι / Όχι

Διαδικτυακή Διεύθυνση

-

Επακριβή στοιχεία αναφοράς των εγγράφων

-

Αρχή ή Φορέας έκδοσης

-

Διαδικασία εξυγίανσης ή ειδικής εκκαθάρισης

Έχει υπαχθεί ο οικονομικός φορέας σε διαδικασία εξυγίανσης ή ειδικής εκκαθάρισης;

Απάντηση:

Ναι / Όχι

Παρακαλώ αναφέρετε λεπτομερείς πληροφορίες

-

Διευκρινίστε τους λόγους για τους οποίους, ωστόσο, μπορείτε να εκτελέσετε τη σύμβαση. Οι πληροφορίες αυτές δεν είναι απαραίτητο να παρασχεθούν εάν ο αποκλεισμός των οικονομικών φορέων στην παρούσα περίπτωση έχει καταστεί υποχρεωτικός βάσει του εφαρμοστέου εθνικού δικαίου χωρίς δυνατότητα παρέκκλισης όταν ο οικονομικός φορέας είναι, ωστόσο, σε θέση να εκτελέσει τη σύμβαση.

-

Εάν η σχετική τεκμηρίωση διατίθεται ηλεκτρονικά, αναφέρετε:

Ναι / Όχι

Διαδικτυακή Διεύθυνση

-

Επακριβή στοιχεία αναφοράς των εγγράφων

-

Αρχή ή Φορέας έκδοσης

-

Διαδικασία πτωχευτικού συμβιβασμού

Έχει υπαχθεί ο οικονομικός φορέας σε διαδικασία πτωχευτικού συμβιβασμού;

Απάντηση:

Ναι / Όχι

Παρακαλώ αναφέρετε λεπτομερείς πληροφορίες

-

Διευκρινίστε τους λόγους για τους οποίους, ωστόσο, μπορείτε να εκτελέσετε τη σύμβαση. Οι πληροφορίες αυτές δεν είναι απαραίτητο να παρασχεθούν εάν ο αποκλεισμός των οικονομικών φορέων στην παρούσα περίπτωση έχει καταστεί υποχρεωτικός βάσει του εφαρμοστέου εθνικού δικαίου χωρίς δυνατότητα παρέκκλισης όταν ο οικονομικός φορέας είναι, ωστόσο, σε θέση να εκτελέσει τη σύμβαση.

-

Εάν η σχετική τεκμηρίωση διατίθεται ηλεκτρονικά, αναφέρετε:

Ναι / Όχι

Διαδικτυακή Διεύθυνση

-

Επακριβή στοιχεία αναφοράς των εγγράφων

-

Αρχή ή Φορέας έκδοσης

-

Ανάλογη κατάσταση προβλεπόμενη σε εθνικές νομοθετικές και κανονιστικές διατάξεις

Βρίσκεται ο οικονομικός φορέας σε οποιαδήποτε ανάλογη κατάσταση προκύπτουσα από παρόμοια διαδικασία προβλεπόμενη σε εθνικές νομοθετικές και κανονιστικές διατάξεις;

Απάντηση:

Ναι / Όχι

-

Διευκρινίστε τους λόγους για τους οποίους, ωστόσο, μπορείτε να εκτελέσετε τη σύμβαση. Οι πληροφορίες αυτές δεν είναι απαραίτητο να παρασχεθούν εάν ο αποκλεισμός των οικονομικών φορέων στην παρούσα περίπτωση έχει καταστεί υποχρεωτικός βάσει του εφαρμοστέου εθνικού δικαίου χωρίς δυνατότητα παρέκκλισης όταν ο οικονομικός φορέας είναι, ωστόσο, σε θέση να εκτελέσει τη σύμβαση.

-

Εάν η σχετική τεκμηρίωση διατίθεται ηλεκτρονικά, αναφέρετε:

Ναι / Όχι

Διαδικτυακή Διεύθυνση

-

Επακριβή στοιχεία αναφοράς των εγγράφων

-

Αρχή ή Φορέας έκδοσης

-

Υπό αναγκαστική διαχείριση από εκκαθαριστή ή από το δικαστήριο

Τελεί ο οικονομικός φορέας υπό αναγκαστική διαχείριση από εκκαθαριστή ή από το δικαστήριο;

Απάντηση:

Ναι / Όχι

Παρακαλώ αναφέρετε λεπτομερείς πληροφορίες

-

Διευκρινίστε τους λόγους για τους οποίους, ωστόσο, μπορείτε να εκτελέσετε τη σύμβαση. Οι πληροφορίες αυτές δεν είναι απαραίτητο να παρασχεθούν εάν ο αποκλεισμός των οικονομικών φορέων στην παρούσα περίπτωση έχει καταστεί υποχρεωτικός βάσει του εφαρμοστέου εθνικού δικαίου χωρίς δυνατότητα παρέκκλισης όταν ο οικονομικός φορέας είναι, ωστόσο, σε θέση να εκτελέσει τη σύμβαση.

-

Εάν η σχετική τεκμηρίωση διατίθεται ηλεκτρονικά, αναφέρετε:

Ναι / Όχι

Διαδικτυακή Διεύθυνση

-

Επακριβή στοιχεία αναφοράς των εγγράφων

-

Αρχή ή Φορέας έκδοσης

-

Αναστολή επιχειρηματικών δραστηριοτήτων

Έχουν ανασταλεί οι επιχειρηματικές δραστηριότητες του οικονομικού φορέα;

Απάντηση:

Ναι / Όχι

Παρακαλώ αναφέρετε λεπτομερείς πληροφορίες

-

Διευκρινίστε τους λόγους για τους οποίους, ωστόσο, μπορείτε να εκτελέσετε τη σύμβαση. Οι πληροφορίες αυτές δεν είναι απαραίτητο να παρασχεθούν εάν ο αποκλεισμός των οικονομικών φορέων στην παρούσα περίπτωση έχει καταστεί υποχρεωτικός βάσει του εφαρμοστέου εθνικού δικαίου χωρίς δυνατότητα παρέκκλισης όταν ο οικονομικός φορέας είναι, ωστόσο, σε θέση να εκτελέσει τη σύμβαση.

-

Εάν η σχετική τεκμηρίωση διατίθεται ηλεκτρονικά, αναφέρετε:

Ναι / Όχι

Διαδικτυακή Διεύθυνση

-

Επακριβή στοιχεία αναφοράς των εγγράφων

-

Αρχή ή Φορέας έκδοσης

-

Ένοχος σοβαρού επαγγελματικού παραπτώματος

Έχει διαπράξει ο οικονομικός φορέας σοβαρό επαγγελματικό παράπτωμα;

Απάντηση:

Ναι / Όχι

Παρακαλώ αναφέρετε λεπτομερείς πληροφορίες

-

Σε περίπτωση καταδικης, ο οικονομικός φορέας έχει λάβει μέτρα που να αποδεικνύουν την αξιοπιστία του παρά την ύπαρξη σχετικού λόγου αποκλεισμού ("αυτοκάθαρση");

Ναι / Όχι

Περιγράψτε τα μέτρα που λήφθηκαν

-

Εάν η σχετική τεκμηρίωση διατίθεται ηλεκτρονικά, αναφέρετε:

Ναι / Όχι

Διαδικτυακή Διεύθυνση

-

Επακριβή στοιχεία αναφοράς των εγγράφων

-

Αρχή ή Φορέας έκδοσης

-

Συμφωνίες με άλλους οικονομικούς φορείς με στόχο τη στρέβλωση του ανταγωνισμού

Έχει συνάψει ο οικονομικός φορέας συμφωνίες με άλλους οικονομικούς φορείς με σκοπό τη στρέβλωση του ανταγωνισμού;

Απάντηση:

Ναι / Όχι

Παρακαλώ αναφέρετε λεπτομερείς πληροφορίες

-

Σε περίπτωση καταδικής, ο οικονομικός φορέας έχει λάβει μέτρα που να αποδεικνύουν την αξιοπιστία του παρά την ύπαρξη σχετικού λόγου αποκλεισμού (“αυτοκάθαρση”);

Ναι / Όχι

Περιγράψτε τα μέτρα που λήφθηκαν

-

Εάν η σχετική τεκμηρίωση διατίθεται ηλεκτρονικά, αναφέρετε:

Ναι / Όχι

Διαδικτυακή Διεύθυνση

-

Επακριβή στοιχεία αναφοράς των εγγράφων

-

Αρχή ή Φορέας έκδοσης

-

Σύγκρουση συμφερόντων λόγω της συμμετοχής του στη διαδικασία σύναψης σύμβασης
Γνωρίζει ο οικονομικός φορέας την ύπαρξη τυχόν σύγκρουσης συμφερόντων λόγω της συμμετοχής του στη διαδικασία σύναψης σύμβασης;

Απάντηση:

Ναι / Όχι

Παρακαλώ αναφέρετε λεπτομερείς πληροφορίες

-

Εάν η σχετική τεκμηρίωση διατίθεται ηλεκτρονικά, αναφέρετε:

Ναι / Όχι

Διαδικτυακή Διεύθυνση

-

Επακριβή στοιχεία αναφοράς των εγγράφων

-

Αρχή ή Φορέας έκδοσης

-

Παροχή συμβουλών ή εμπλοκή στην προετοιμασία της διαδικασίας σύναψης της σύμβασης

Έχει παράσχει ο οικονομικός φορέας ή επιχείρηση συνδεδεμένη με αυτόν συμβουλές στην αναθέτουσα αρχή ή στον αναθέτοντα φορέα ή έχει με άλλο τρόπο εμπλακεί στην προετοιμασία της διαδικασίας σύναψης της σύμβασης;

Απάντηση:

Ναι / Όχι

Παρακαλώ αναφέρετε λεπτομερείς πληροφορίες

-

Εάν η σχετική τεκμηρίωση διατίθεται ηλεκτρονικά, αναφέρετε:

Ναι / Όχι

Διαδικτυακή Διεύθυνση

-

Επακριβή στοιχεία αναφοράς των εγγράφων

-

Αρχή ή Φορέας έκδοσης

-

Πρόωρη καταγγελία, αποζημιώσεις ή άλλες παρόμοιες κυρώσεις

Έχει υποστεί ο οικονομικός φορέας πρόωρη καταγγελία προηγούμενης δημόσιας σύμβασης, προηγούμενης σύμβασης με αναθέτοντα φορέα ή προηγούμενης σύμβασης παραχώρησης, ή επιβολή αποζημιώσεων ή άλλων παρόμοιων κυρώσεων σε σχέση με την εν λόγω προηγούμενη σύμβαση;

Απάντηση:

Ναι / Όχι

Παρακαλώ αναφέρετε λεπτομερείς πληροφορίες

-

Σε περίπτωση καταδικής, ο οικονομικός φορέας έχει λάβει μέτρα που να αποδεικνύουν την αξιοπιστία του παρά την ύπαρξη σχετικού λόγου αποκλεισμού ("αυτοκάθαρση");

Ναι / Όχι

Περιγράψτε τα μέτρα που λήφθηκαν

-

Εάν η σχετική τεκμηρίωση διατίθεται ηλεκτρονικά, αναφέρετε:

Ναι / Όχι

Διαδικτυακή Διεύθυνση

-

Επακριβή στοιχεία αναφοράς των εγγράφων

-

Αρχή ή Φορέας έκδοσης

-

Ψευδείς δηλώσεις, απόκρυψη πληροφοριών, ανικανότητα υποβολής δικαιολογητικών, απόκτηση εμπιστευτικών πληροφοριών

Ο οικονομικός φορέας επιβεβαιώνει ότι: α) έχει κριθεί ένοχος σοβαρών ψευδών δηλώσεων κατά την παροχή των πληροφοριών που απαιτούνται για την εξακρίβωση της απουσίας των λόγων αποκλεισμού ή την πλήρωση των κριτηρίων επιλογής, β) έχει αποκρύψει τις πληροφορίες αυτές, γ) δεν ήταν σε θέση να υποβάλει, χωρίς καθυστέρηση, τα δικαιολογητικά που απαιτούνται από την αναθέτουσα αρχή ή τον αναθέτοντα φορέα, και δ) έχει επιχειρήσει να επηρεάσει με αθέμιτο τρόπο τη διαδικασία λήψης αποφάσεων της αναθέτουσας αρχής ή του αναθέτοντα φορέα, να αποκτήσει εμπιστευτικές πληροφορίες που ενδέχεται να του αποφέρουν αθέμιτο πλεονέκτημα στη διαδικασία σύναψης σύμβασης ή να παράσχει εξ αμελείας παραπλανητικές πληροφορίες που ενδέχεται να επηρεάσουν ουσιαστικά τις αποφάσεις που αφορούν τον αποκλεισμό, την επιλογή ή την ανάθεση;

Απάντηση:

Ναι / Όχι

Εάν η σχετική τεκμηρίωση διατίθεται ηλεκτρονικά, αναφέρετε:

Ναι / Όχι

Διαδικτυακή Διεύθυνση

-

Επακριβή στοιχεία αναφοράς των εγγράφων

-

Αρχή ή Φορέας έκδοσης

-

Δ: Άλλοι λόγοι αποκλεισμού που ενδέχεται να προβλέπονται από την εθνική νομοθεσία του κράτους μέλους της αναθέτουσας αρχής ή του αναθέτοντος φορέα

Αμιγώς εθνικοί λόγοι αποκλεισμού

Ισχύουν οι αμιγώς εθνικοί λόγοι αποκλεισμού που ορίζονται στη σχετική προκήρυξη /γνωστοποίηση ή στα έγγραφα της διαδικασίας σύναψης σύμβασης;

Απάντηση:

Ναι / Όχι

Περιγράψτε τα μέτρα που λήφθηκαν

-

Σε περίπτωση καταδικής, ο οικονομικός φορέας έχει λάβει μέτρα που να αποδεικνύουν την αξιοπιστία του παρά την ύπαρξη σχετικού λόγου αποκλεισμού (“αυτοκάθαρση”);

Ναι / Όχι

Περιγράψτε τα μέτρα που λήφθηκαν

-

Εάν η σχετική τεκμηρίωση διατίθεται ηλεκτρονικά, αναφέρετε:

Ναι / Όχι

Διαδικτυακή Διεύθυνση

-

Επακριβή στοιχεία αναφοράς των εγγράφων

-

Αρχή ή Φορέας έκδοσης

-

Μέρος IV: Κριτήρια επιλογής

α: Γενική ένδειξη για όλα τα κριτήρια επιλογής

Όσον αφορά τα κριτήρια επιλογής (ενότητα α ή ενότητες Α έως Δ του παρόντος μέρους), ο οικονομικός φορέας δηλώνει ότι:

Πληροί όλα τα απαιτούμενα κριτήρια επιλογής

Απάντηση:

Ναι

Μέρος VI: Τελικές δηλώσεις

Ο κάτωθι υπογεγραμμένος, δηλώνω επισήμως ότι τα στοιχεία που έχω αναφέρει σύμφωνα με τα μέρη II έως V ανωτέρω είναι ακριβή και ορθά και ότι έχω πλήρη επίγνωση των συνεπειών σε περίπτωση σοβαρών ψευδών δηλώσεων.

Ο κάτωθι υπογεγραμμένος, δηλώνω επισήμως ότι είμαι σε θέση, κατόπιν αιτήματος και χωρίς καθυστέρηση, να προσκομίσω τα πιστοποιητικά και τις λοιπές μορφές αποδεικτικών εγγράφων που αναφέρονται, εκτός εάν:

α) Η αναθέτουσα αρχή ή ο αναθέτων φορέας έχει τη δυνατότητα να λάβει τα σχετικά δικαιολογητικά απευθείας με πρόσβαση σε εθνική βάση δεδομένων σε οποιοδήποτε κράτος μέλος αυτή διατίθεται δωρεάν [υπό την προϋπόθεση ότι ο οικονομικός φορέας έχει παράσχει τις απαραίτητες πληροφορίες (διαδικτυακή διεύθυνση, αρχή ή φορέα έκδοσης, επακριβή στοιχεία αναφοράς των εγγράφων) που παρέχουν τη δυνατότητα στην αναθέτουσα αρχή ή στον αναθέτοντα φορέα να το πράξει] ή

β) Από τις 18 Οκτωβρίου 2018 το αργότερο (ανάλογα με την εθνική εφαρμογή του άρθρου 59 παράγραφος 5 δεύτερο εδάφιο της οδηγίας 2014/24/ΕΕ), η αναθέτουσα αρχή ή ο αναθέτων φορέας έχουν ήδη στην κατοχή τους τα σχετικά έγγραφα.

Ο κάτωθι υπογεγραμμένος δίδω επισήμως τη συγκατάθεσή μου στην αναθέτουσα αρχή ή τον αναθέτοντα φορέα, όπως καθορίζεται στο Μέρος I, ενότητα Α, προκειμένου να αποκτήσει πρόσβαση σε δικαιολογητικά των πληροφοριών που έχουν υποβληθεί στο Μέρος III και το Μέρος IV του παρόντος Ευρωπαϊκού Ενιαίου Εγγράφου Σύμβασης για τους σκοπούς της διαδικασίας σύναψης σύμβασης, όπως καθορίζεται στο Μέρος I.

Ημερομηνία, τόπος και, όπου ζητείται ή απαιτείται, υπογραφή(-ές):

Ημερομηνία

Τόπος

Υπογραφή

ΕΝΤΥΠΟ ΟΙΚΟΝΟΜΙΚΗΣ ΠΡΟΣΦΟΡΑΣ

ΕΠΩΝΥΜΙΑ :	
ΕΔΡΑ :	
ΟΔΟΣ – ΑΡΙΘΜΟΣ :	
Τ.Κ. :	
Α.Φ.Μ. :	
Δ.Ο.Υ. :	
ΤΗΛΕΦΩΝΟ :	
FAX :	
E-MAIL :	

A/A	Περιγραφή Εξοπλισμού / εργασιών	Μονάδα Μέτρησης	Ποσότητα	Τιμή Μονάδας (€)	Συνολικός Προϋπολογισμός (€)
1	Προμήθεια έξυπνου υδρομετρητή DN 15 σύμφωνα με τις απαιτήσεις στις Τεχνικές Προδιαγραφές	τεμ	29.754		
2	Προμήθεια έξυπνου υδρομετρητή DN 20 σύμφωνα με τις απαιτήσεις στις Τεχνικές Προδιαγραφές	τεμ	45		
3	Εγκατάσταση έξυπνου υδρομετρητή σύμφωνα με τις απαιτήσεις στις Τεχνικές Προδιαγραφές	τεμ	29.799		
4	Προμήθεια μονάδας Gateway για την συλλογή και ασύρματη μετάδοση πληροφοριών στον Network Server	τεμ	26		
5	Εργασίες ραδιοκάλυψης Εγκατάσταση Gateway - Παραμετροποίηση - Ζευγοποίηση	τεμ	26		
6	Προμήθεια και εγκατάσταση της εφαρμογής Application Server για τη συλλογή δεδομένων πεδίου	τεμ	1		

7	Προμήθεια και εγκατάσταση ειδικού λογισμικού διαχείρισης και ανάλυσης δεδομένων έξυπνων συσκευών	τεμ	1		
8	Ανάπτυξη εφαρμογών (App) έξυπνων κινητών τηλεφώνων για την ενημέρωση τελικών καταναλωτών	τεμ	2		
9	Προμήθεια και εγκατάσταση λογισμικού για διαχείριση του σταθερού δικτύου επικοινωνιών	τεμ	1		
10	Εκπαίδευση - Τεκμηρίωση	τεμ	1		
				Σύνολα	
				Φ.Π.Α 24%	
				Συνολικά Ποσά	

Ο Προσφέρων

(Σφραγίδα)- Υπογραφή

ΥΠΟΔΕΙΓΜΑ ΕΓΓΥΗΤΙΚΗΣ ΕΠΙΣΤΟΛΗΣ ΣΥΜΜΕΤΟΧΗΣ

Εκδότης (Πλήρης επωνυμία Πιστωτικού Ιδρύματος / ΕΝΙΑΙΟ ΤΑΜΕΙΟ ΑΝΕΞΑΡΤΗΤΑ ΑΠΑΣΧΟΛΟΥΜΕΝΩΝ - ΤΟΜΕΑΣ ΣΥΝΤΑΞΗΣ ΜΗΧΑΝΙΚΩΝ ΚΑΙ ΕΡΓΟΛΗΠΤΩΝ ΔΗΜΟΣΙΩΝ ΕΡΓΩΝ (Ε.Τ.Α.Α.-Τ.Σ.Μ.Ε.Δ.Ε.)

Ημερομηνία έκδοσης:

Προς: (Πλήρης επωνυμία Αναθέτοντος Φορέα²).....

(Διεύθυνση Αναθέτοντος Φορέα³)

Εγγύηση μας υπ' αριθμ. ποσού ευρώ⁴.

Έχουμε την τιμή να σας γνωρίσουμε ότι εγγυόμαστε με την παρούσα επιστολή ανέκκλητα και ανεπιφύλακτα παραιτούμενοι του δικαιώματος της διαιρέσεως και διζήσεως

μέχρι του ποσού των ευρώ⁵ υπέρ του

(i) [σε περίπτωση φυσικού προσώπου]: (ονοματεπώνυμο, πατρώνυμο), ΑΦΜ: (διεύθυνση), ή

(ii) [σε περίπτωση νομικού προσώπου]: (πλήρη επωνυμία), ΑΦΜ: (διεύθυνση), ή

(iii) [σε περίπτωση ένωσης ή κοινοπραξίας:] των φυσικών / νομικών προσώπων

α) (πλήρη επωνυμία), ΑΦΜ: (διεύθυνση)

β) (πλήρη επωνυμία), ΑΦΜ: (διεύθυνση)

² Όπως ορίζεται στα έγγραφα της σύμβασης.

³ Όπως ορίζεται στα έγγραφα της σύμβασης.

⁴ Το ύψος της εγγυητικής επιστολής συμμετοχής καθορίζεται στα έγγραφα της σύμβασης σε συγκεκριμένο χρηματικό ποσό και δε μπορεί να υπερβαίνει το 2% της προεκτιμώμενης αξίας της σύμβασης. Αναγράφεται ολογράφως και σε παρένθεση αριθμητικώς. Στο ποσό δεν υπολογίζεται ο ΦΠΑ (άρθρο 157 ν. 4281/2014).

⁵ ο.π. υποσ. 3.

6

ατομικά και για κάθε μία από αυτές και ως αλληλέγγυα και εις ολόκληρο υπόχρεων μεταξύ τους, εκ της ιδιότητάς τους ως μελών της ένωσης ή κοινοπραξίας,

για τη συμμετοχή του/της/τους σύμφωνα με την (αριθμό/ημερομηνία) Διακήρυξη/Πρόσκληση/ Πρόσκληση Εκδήλωσης Ενδιαφέροντος⁷ του (Αναθέτοντος φορέα), για την ανάδειξη αναδόχου για την ανάθεση της σύμβασης: “(τίτλος σύμβασης)”/ για το/α τμήμα/τα⁸

Η παρούσα εγγύηση καλύπτει μόνο τις από τη συμμετοχή στην ανωτέρω απορρέουσες υποχρεώσεις του/της (υπέρ ου η εγγύηση) καθ' όλο τον χρόνο ισχύος της.

Το παραπάνω ποσό τηρείται στη διάθεσή σας και θα καταβληθεί ολικά ή μερικά χωρίς καμία από μέρους μας αντίρρηση, αμφισβήτηση ή ένσταση και χωρίς να ερευνηθεί το βάσιμο ή μη της απαίτησής σας μέσα σεημέρες⁹ από την απλή έγγραφη ειδοποίησή σας.

Η παρούσα ισχύει μέχρι και την 10.

ή

Η παρούσα ισχύει μέχρις ότου αυτή μας επιστραφεί ή μέχρις ότου λάβουμε έγγραφη δήλωσή σας ότι μπορούμε να θεωρήσουμε την Τράπεζα μας απαλλαγμένη από κάθε σχετική υποχρέωση εγγυοδοσίας μας.

Σε περίπτωση κατάπτωσης της εγγύησης, το ποσό της κατάπτωσης υπόκειται στο εκάστοτε ισχύον πάγιο τέλος χαρτοσήμου.

Αποδεχόμαστε να παρατείνουμε την ισχύ της εγγύησης ύστερα από έγγραφο της Υπηρεσίας σας, στο οποίο επισυνάπτεται η συναίνεση του υπέρ ου για την παράταση της προσφοράς, σύμφωνα με το άρθρο ... της Διακήρυξης/Πρόσκλησης/Πρόσκλησης Εκδήλωσης Ενδιαφέροντος, με την προϋπόθεση ότι το σχετικό αίτημά σας θα μας υποβληθεί πριν από την ημερομηνία λήξης της¹¹.

⁶ Συμπληρώνεται με όλα τα μέλη της ένωσης / κοινοπραξίας.

⁷ Συνοπτική περιγραφή των προς προμήθεια αγαθών / υπηρεσιών, κλπ σύμφωνα με το άρθρο 25 του πδ 118/2007.

⁸ Εφόσον η εγγυητική επιστολή αφορά σε προσφορά τμήματος/τμημάτων της Διακήρυξης/Πρόσκλησης/Πρόσκλησης Εκδήλωσης Ενδιαφέροντος, σύμφωνα με τα οριζόμενα στα έγγραφα της σύμβασης, συμπληρώνεται ο αύξων αριθμός του/ων τμήματος/τμημάτων για το/α οποίο/α υποβάλλεται προσφορά.

⁹ Να οριστεί ο χρόνος σύμφωνα με τις κείμενες διατάξεις.

¹⁰ ΣΗΜΕΙΩΣΗ ΓΙΑ ΤΗΝ ΤΡΑΠΕΖΑ: Ο χρόνος ισχύος πρέπει να είναι μεγαλύτερος τουλάχιστον κατά τριάντα (30) ημέρες του χρόνου ισχύος της προσφοράς, όπως αυτός ορίζεται στα έγγραφα της σύμβασης (άρθρο 157 παρ. 1 περ. α, εδαφ. β' του ν. 4281/2014).

¹¹ Άρθρο 157 παρ. 1 περ. α εδαφ γ του ν. 4281/2014.

Βεβαιώνουμε υπεύθυνα ότι το ποσό των εγγυητικών επιστολών που έχουν δοθεί, συνυπολογίζοντας και το ποσό της παρούσας, δεν υπερβαίνει το όριο των εγγυήσεων που έχουμε το δικαίωμα να εκδίδουμε¹².

(Εξουσιοδοτημένη Υπογραφή)

¹² Ο καθορισμός ανωτάτου ορίου έκδοσης των εγγυητικών επιστολών από τις τράπεζες που λειτουργούν στην Ελλάδα θεσμοθετήθηκε με την υπ'αριθ. 2028691/4534/03.08.1995 (ΦΕΚ Β' 740/28.08.1995) απόφαση του Υπουργού Οικονομικών, με την οποία και κατέστη υποχρεωτική και η αναγραφή της σχετικής υπεύθυνης δήλωσης στην εγγυητική επιστολή.

Εκδότης (Πλήρης επωνυμία Πιστωτικού Ιδρύματος / ΕΝΙΑΙΟ ΤΑΜΕΙΟ ΑΝΕΞΑΡΤΗΤΑ ΑΠΑΣΧΟΛΟΥΜΕΝΩΝ - ΤΟΜΕΑΣ ΣΥΝΤΑΞΗΣ ΜΗΧΑΝΙΚΩΝ ΚΑΙ ΕΡΓΟΛΗΠΤΩΝ ΔΗΜΟΣΙΩΝ ΕΡΓΩΝ (Ε.Τ.Α.Α.-Τ.Σ.Μ.Ε.Δ.Ε.)

Ημερομηνία έκδοσης

Προς: (Πλήρης επωνυμία Αναθέτοντος Φορέα¹).....

(Διεύθυνση Αναθέτοντος Φορέα)².....

Εγγύηση μας υπ' αριθμ. ποσού ευρώ³.

Έχουμε την τιμή να σας γνωρίσουμε ότι εγγυόμαστε με την παρούσα επιστολή ανέκκλητα και ανεπιφύλακτα παραιτούμενοι του δικαιώματος της διαιρέσεως και διζήσεως μέχρι του ποσού των ευρώ.....⁴

υπέρ του:

(i) [σε περίπτωση φυσικού προσώπου]: (ονοματεπώνυμο, πατρώνυμο), ΑΦΜ: (διεύθυνση), ή

(ii) [σε περίπτωση νομικού προσώπου]: (πλήρη επωνυμία), ΑΦΜ: (διεύθυνση)

(iii) [σε περίπτωση ένωσης ή κοινοπραξίας:] των φυσικών / νομικών προσώπων

α) (πλήρη επωνυμία), ΑΦΜ: (διεύθυνση)

β) (πλήρη επωνυμία), ΑΦΜ: (διεύθυνση)

γ) (πλήρη επωνυμία), ΑΦΜ: (διεύθυνση) (συμπληρώνεται με όλα τα μέλη της ένωσης / κοινοπραξίας)

ατομικά και για κάθε μία από αυτές και ως αλληλέγγυα και εις ολόκληρο υπόχρεων μεταξύ τους, εκ της ιδιότητάς τους ως μελών της ένωσης ή κοινοπραξίας,

¹ Όπως ορίζεται στα έγγραφα της σύμβασης.

² Όπως ορίζεται στα έγγραφα της σύμβασης.

³ Ολογράφως και σε παρένθεση αριθμητικώς. Στο ποσό δεν υπολογίζεται ο ΦΠΑ.

⁴ Όπως υποσημείωση 3.

για την καλή εκτέλεση του/ων τμήματος/των .. / της υπ αριθ σύμβασης “(τίτλος σύμβασης)”, σύμφωνα με την (αριθμό/ημερομηνία) Διακήρυξη / Πρόσκληση / Πρόσκληση Εκδήλωσης Ενδιαφέροντος⁶ του (Αναθέτοντος φορέα).

Το παραπάνω ποσό τηρείται στη διάθεσή σας και θα καταβληθεί ολικά ή μερικά χωρίς καμία από μέρους μας αντίρρηση, αμφισβήτηση ή ένσταση και χωρίς να ερευνηθεί το βάσιμο ή μη της απαίτησής σας μέσα σε ημέρες⁷ από την απλή έγγραφη ειδοποίησή σας.

Η παρούσα ισχύει μέχρι και την (αν προβλέπεται ορισμένος χρόνος στα έγγραφα της σύμβασης⁸) ή

μέχρις ότου αυτή μας επιστραφεί ή μέχρις ότου λάβουμε έγγραφη δήλωσή σας ότι μπορούμε να θεωρήσουμε την Τράπεζα μας απαλλαγμένη από κάθε σχετική υποχρέωση εγγυοδοσίας μας.

Σε περίπτωση κατάπτωσης της εγγύησης, το ποσό της κατάπτωσης υπόκειται στο εκάστοτε ισχύον πάγιο τέλος χαρτοσήμου.

Βεβαιώνουμε υπεύθυνα ότι το ποσό των εγγυητικών επιστολών που έχουν δοθεί, συνυπολογίζοντας και το ποσό της παρούσας, δεν υπερβαίνει το όριο των εγγυήσεων που έχουμε το δικαίωμα να εκδίδουμε⁹.

(Εξουσιοδοτημένη Υπογραφή)

⁵ Εφόσον αφορά ανάθεση σε τμήματα συμπληρώνεται ο α/α του/ων τμήματος/των για τα οποία υπογράφεται η σχετική σύμβαση.

⁶ Συνοπτική περιγραφή των προς προμήθεια αγαθών / υπηρεσιών, σύμφωνα με το άρθρο 25 του πδ 118/2007.

⁷ Να οριστεί ο χρόνος σύμφωνα με τις κείμενες διατάξεις.

⁸ Σύμφωνα με το άρθρο 25 πδ 118/2007 και του άρθρου 26 του ΕΚΠΟΤΑ, ο χρόνος ισχύος της εγγύησης πρέπει να είναι μεγαλύτερος από τον συμβατικό χρόνο φόρτωσης ή παράδοσης, κατά τον χρόνο που με βάση τη σύμβαση ο αγοραστής υποχρεούται να παραλάβει τα υλικά πλέον δύο (2) μήνες ή μεγαλύτερος εφόσον αυτό ορίζεται από τη διακήρυξη.

⁹ Ο καθορισμός ανωτάτου ορίου έκδοσης των εγγυητικών επιστολών από τις τράπεζες που λειτουργούν στην Ελλάδα θεσμοθετήθηκε με την υπ'αριθ. 2028691/4534/03.08.1995 (ΦΕΚ Β' 740/28.08.1995) απόφαση του Υπουργού Οικονομικών, με την οποία και κατέστη υποχρεωτική και η αναγραφή της σχετικής υπεύθυνης δήλωσης στην εγγυητική επιστολή.

ΥΠΟΔΕΙΓΜΑ ΕΓΓΥΗΤΙΚΗΣ ΕΠΙΣΤΟΛΗΣ ΚΑΛΗΣ ΛΕΙΤΟΥΡΓΙΑΣ

(Ανήκει στη διακήρυξη/2023)

Εκδότης (Πλήρης επωνυμία Πιστωτικού Ιδρύματος / ΕΝΙΑΙΟ ΤΑΜΕΙΟ ΑΝΕΞΑΡΤΗΤΑ
ΑΠΑΣΧΟΛΟΥΜΕΝΩΝ - ΤΟΜΕΑΣ ΣΥΝΤΑΞΗΣ ΜΗΧΑΝΙΚΩΝ ΚΑΙ ΕΡΓΟΛΗΠΤΩΝ
ΔΗΜΟΣΙΩΝ ΕΡΓΩΝ (Ε.Τ.Α.Α.-Τ.Σ.Μ.Ε.Δ.Ε.) Δ/ση:....., Τ.Κ.

.....

Ημερομηνία έκδοσης

Προς: (Πλήρης επωνυμία Αναθέτοντος Φορέα¹³).....(Διεύθυνση Αναθέτοντος Φορέα)¹⁴.....

ΕΓΓΥΗΤΙΚΗ ΕΠΙΣΤΟΛΗ ΚΑΛΗΣ ΛΕΙΤΟΥΡΓΙΑΣ ΑΡ. ΕΥΡΩ.....

Έχουμε την τιμή να σας γνωρίσουμε ότι εγγυόμαστε με την παρούσα επιστολή ανέκκλητα και
ανεπιφύλακτα παραιτούμενοι του δικαιώματος της διαιρέσεως και διζήσεως του ποσού των
ευρώ.....¹⁵

υπέρ του:

(i) [σε περίπτωση φυσικού προσώπου]: (ονοματεπώνυμο, πατρώνυμο), ΑΦΜ:
..... (διεύθυνση), ή

(ii) [σε περίπτωση νομικού προσώπου]: (πλήρη επωνυμία), ΑΦΜ:
(διεύθυνση), ή

(iii) [σε περίπτωση ένωσης ή κοινοπραξίας:] των φυσικών / νομικών προσώπων

α) (πλήρη επωνυμία), ΑΦΜ: (διεύθυνση)

β) (πλήρη επωνυμία), ΑΦΜ: (διεύθυνση)

γ) (πλήρη επωνυμία), ΑΦΜ: (διεύθυνση)
(συμπληρώνεται με όλα τα μέλη της ένωσης / κοινοπραξίας)

ατομικά και για κάθε μία από αυτές και ως αλληλέγγυα και εις ολόκληρο υπόχρεων μεταξύ τους, εκ της
ιδιότητάς τους ως μελών της ένωσης ή κοινοπραξίας,

για την καλή εκτέλεση του/ων τμήματος/των ..¹⁶/ της υπ αριθ σύμβασης «**Προμήθεια, Εγκατάσταση
και Θέση σε Λειτουργία Έξυπνου Συστήματος Τηλεδιαχείρισης Υδρομετρητών με Χρήση Σταθερού
Ασύρματου Δικτύου Δήμου Θερμαϊκού**», σύμφωνα με την (αριθμό/ημερομηνία)

¹³ Όπως ορίζεται στα έγγραφα της σύμβασης.

¹⁴ Όπως ορίζεται στα έγγραφα της σύμβασης.

¹⁵ Όπως υποσημείωση 3.

¹⁶ Εφόσον αφορά ανάθεση σε τμήματα συμπληρώνεται ο α/α του/ων τμήματος/των για τα οποία υπογράφεται η
σχετική σύμβαση.

..... της/του (Αναθέτοντος φορέα).

Η παρούσα εγγύηση καλύπτει μόνο τις υποχρεώσεις τ... εν λόγω που απορρέουν από την καλή εκτέλεση της ανωτέρω σύμβασης καθ' όλο τον χρόνο εγγύησης καλής λειτουργίας μετά την παραλαβή.

Το παραπάνω ποσό τηρείται στη διάθεσή σας και θα καταβληθεί ολικά ή μερικά χωρίς καμία από μέρους μας αντίρρηση, αμφισβήτηση ή ένσταση και χωρίς να ερευνηθεί το βάσιμο ή μη της απαίτησης σας μέσα σε πέντε (5) ημέρες¹⁸ από την απλή έγγραφη ειδοποίησή σας.

Αποδεχόμαστε να παρατείνουμε την ισχύ της εγγύησης ύστερα από απλό έγγραφο της Υπηρεσίας σας, με την προϋπόθεση ότι το σχετικό αίτημά σας θα μας υποβληθεί πριν από την ημερομηνία λήξης της.

Σε περίπτωση κατάπτωσης της εγγύησης, το ποσό της κατάπτωσης υπόκειται στο ισχύον τέλος χαρτοσήμου.

Η παρούσα ισχύει μέχρι και την (αν προβλέπεται ορισμένος χρόνος στα έγγραφα της σύμβασης¹⁹) ή

μέχρις ότου αυτή μας επιστραφεί ή μέχρις ότου λάβουμε έγγραφη δήλωσή σας ότι μπορούμε να θεωρήσουμε την Τράπεζα μας απαλλαγμένη από κάθε σχετική υποχρέωση εγγυοδοσίας μας.

Βεβαιώνουμε υπεύθυνα ότι το ποσό των εγγυητικών επιστολών που έχουν δοθεί, συνυπολογίζοντας και το ποσό της παρούσας, δεν υπερβαίνει το όριο των εγγυήσεων που έχουμε το δικαίωμα να εκδίδουμε²⁰.

(Εξουσιοδοτημένη Υπογραφή)

Υπόδειγμα εγγυητικής επιστολής προκαταβολής

ΕΚΔΟΤΗΣ.....

Ημερομηνία έκδοσης.....

Προς:

Πλήρης Διεύθυνση

¹⁷ Συνοπτική περιγραφή των προς προμήθεια αγαθών / υπηρεσιών, σύμφωνα με το άρθρο 25 του πδ 118/2007.

¹⁸ Να οριστεί ο χρόνος σύμφωνα με τις κείμενες διατάξεις.

¹⁹ Σύμφωνα με το άρθρο 25 πδ 118/2007 και του άρθρου 26 του ΕΚΠΟΤΑ, ο χρόνος ισχύος της εγγύησης πρέπει να είναι μεγαλύτερος από τον συμβατικό χρόνο φόρτωσης ή παράδοσης, κατά τον χρόνο που με βάση τη σύμβαση ο αγοραστής υποχρεούται να παραλάβει τα υλικά πλέον δύο (2) μήνες ή μεγαλύτερος εφόσον αυτό ορίζεται από τη διακήρυξη.

²⁰ Ο καθορισμός ανωτάτου ορίου έκδοσης των εγγυητικών επιστολών από τις τράπεζες που λειτουργούν στην Ελλάδα θεσμοθετήθηκε με την υπ' αριθ. 2028691/4534/03.08.1995 (ΦΕΚ Β' 740/28.08.1995) απόφαση του Υπουργού Οικονομικών, με την οποία και κατέστη υποχρεωτική και η αναγραφή της σχετικής υπεύθυνης δήλωσης στην εγγυητική επιστολή.

(η οποία θα καλύπτει τη διαφορά μεταξύ του ποσού της εγγύησης καλής εκτέλεσης και του ποσού της καταβαλλόμενης προκαταβολής, σύμφωνα με τα οριζόμενα στο άρθρο 72§1 περ. δ του ν. 4412/2016)
.....

Με την παρούσα εγγυόμαστε ανέκκλητα και ανεπιφύλακτα παραιτούμενοι του δικαιώματος της διαιρέσεως και διζήσεως υπέρ

{Σε περίπτωση μεμονωμένης εταιρίας : της Εταιρίας Οδός Αριθμός
Τ.Κ.}

{ή σε περίπτωση Ένωσης ή Κοινοπραξίας : των Εταιριών

α) οδός αριθμός Τ.Κ.

β) οδός αριθμός Τ.Κ.

γ) οδός αριθμός Τ.Κ. μελών της Ένωσης ή Κοινοπραξίας, ατομικά για κάθε μια από αυτές και ως αλληλέγγυα και εις ολόκληρο υποχρεων μεταξύ τους εκ της ιδιότητας τους ως μελών της Ένωσης ή Κοινοπραξίας.} για την λήψη προκαταβολής, ποσού ευρώ σύμφωνα με τη σύμβαση με αριθμό..... και τη Διακήρυξή σας με αριθμό....., στο πλαίσιο του διαγωνισμού της (συμπληρώνετε την ημερομηνία διενέργειας του διαγωνισμού) για εκτέλεση του αντικειμένου της Σύμβασης (συμπληρώνετε τον τίτλο της Σύμβασης) συνολικής αξίας (συμπληρώνετε το συνολικό συμβατικό τίμημα με διευκρίνιση ότι δεν περιλαμβάνεται σε αυτό ΦΠΑ σύμφωνα με τις διατάξεις της περίπτωσης ιβ' της παραγράφου 1 του άρθρου 22 του Ν. 2859/2000 και του άρθρου 19 του Ν. 4346/2015 (ΦΕΚ Α' 152/20-112015)....., και μέχρι του ποσού των ευρώ (συμπληρώνετε το ποσό το οποίο καλύπτει η συγκεκριμένη εγγυητική επιστολή) πλέον τόκων επί της προκαταβολής αυτής που θα καταλογισθούν σε βάρος της Εταιρίας ή, σε περίπτωση Ένωσης ή Κοινοπραξίας, υπέρ των

Εταιριών της Ένωσης ή Κοινοπραξίας, υπέρ της οποίας εγγυόμαστε σε εφαρμογή των σχετικών άρθρων του Κανονισμού Προμηθειών του αναθέτοντα φορέα, στο οποίο και μόνο περιορίζεται η εγγύησή μας.

Το ανωτέρω ποσό της εγγύησης τηρείται στη διάθεσή σας, το οποίο και υποχρεούμαστε να σας καταβάλουμε ολικά ή μερικά χωρίς καμία από μέρους μας αντίρρηση ή ένσταση και χωρίς να ερευνηθεί το βάσιμο ή μη της απαίτησής σας, μέσα σε πέντε (5) ημέρες από την έγγραφη ειδοποίησή σας.

Η παρούσα ισχύει μέχρις ότου αυτή μας επιστραφεί ή μέχρις ότου λάβουμε έγγραφη δήλωσή σας ότι μπορούμε να θεωρήσουμε την Τράπεζά μας απαλλαγμένη από κάθε σχετική υποχρέωση.

Σε περίπτωση κατάπτωσης της εγγύησης, το ποσό της κατάπτωσης υπόκειται στο εκάστοτε ισχύον πάγιο τέλος χαρτοσήμου.

(Εξουσιοδοτημένη υπογραφή)



Ευρωπαϊκή Ένωση
Ταμείο Συνοχής



ΕΛΛΗΝΙΚΗ ΔΗΜΟΚΡΑΤΙΑ
ΝΟΜΟΣ ΘΕΣΣΑΛΟΝΙΚΗΣ
ΔΗΜΟΣ ΘΕΡΜΑΪΚΟΥ
ΔΗΜΟΤΙΚΗ ΕΠΙΧΕΙΡΗΣΗ ΥΔΡΕΥΣΗΣ & ΑΠΟΧΕΤΕΥΣΗΣ
ΘΕΡΜΑΪΚΟΥ (ΔΕΥΑΘ)
Διεύθυνση: ΛΟΓΟΘΕΤΟΥ 1
ΝΕΟΙ ΕΠΙΒΑΤΕΣ, ΘΕΣΣΑΛΟΝΙΚΗ, 57019
Τηλέφωνο: 23920-25005/76320
E-mail: deva@devath.gr
www.thermaikos.gr

ΠΡΟΫΠΟΛΟΓΙΣΜΟΣ: 6.013.820,00€ (πλέον ΦΠΑ 24%)

Υπουργείο Περιβάλλοντος
& Ενέργειας

Ε.Π. «Υποδομές Μεταφορών, Περιβάλλον και Αειφόρος Ανάπτυξη 2014-2020»

ΣΑΕ: 275/1

ΚΩΔΙΚΟΣ ΕΝΑΡΙΘΜΟΥ: 2023ΣΕ27510037

MIS 5202466

ΠΡΟΫΠΟΛΟΓΙΣΜΟΣ ΕΝΑΡΙΘΜΟΥ 6.013.820,00€

«Προμήθεια, Εγκατάσταση και Θέση σε Λειτουργία Έξυπνου Συστήματος Τηλεδιαχείρισης Υδρομετρητών με Χρήση Σταθερού Ασύρματου Δικτύου Δήμου Θερμαϊκού»

ΕΝΤΥΠΟ ΤΕΧΝΙΚΗΣ ΠΡΟΣΦΟΡΑΣ



Ευρωπαϊκή Ένωση
Ταμείο Συνοχής



Ακολουθούν πίνακες στοιχείων εξοπλισμού (τύπος εξοπλισμού), οι οποίοι πρέπει να συμπληρωθούν υποχρεωτικά από τον διαγωνιζόμενο με παραπομπές στα αντίστοιχα κεφάλαια της τεχνικής του προσφοράς.

ΕΥΦΥΗ ΥΔΡΟΜΕΤΡΑ

A/A	Περιγραφή Εξοπλισμού / εργασιών	Μονάδα Μέτρησης	Ποσότητα	Συμμόρφωση	Παραπομπή
1	Προμήθεια έξυπνου υδρομετρητή DN 15 σύμφωνα με τις απαιτήσεις στις Τεχνικές Προδιαγραφές	τεμ	29.754		
2	Προμήθεια έξυπνου υδρομετρητή DN 20 σύμφωνα με τις απαιτήσεις στις Τεχνικές Προδιαγραφές	τεμ	45		
3	Εγκατάσταση έξυπνου υδρομετρητή σύμφωνα με τις απαιτήσεις στις Τεχνικές Προδιαγραφές	τεμ	29.799		
4	Προμήθεια μονάδας Gateway για την συλλογή και ασύρματη μετάδοση πληροφοριών στον Network Server	τεμ	26		
5	Εργασίες ραδιοκάλυψης Εγκατάσταση Gateway - Παραμετροποίηση - Ζευγοποίηση	τεμ	26		
6	Προμήθεια και εγκατάσταση της εφαρμογής Application Server για τη συλλογή δεδομένων πεδίου	τεμ	1		
7	Προμήθεια και εγκατάσταση ειδικού λογισμικού διαχείρισης και ανάλυσης δεδομένων έξυπνων συσκευών	τεμ	1		
8	Ανάπτυξη εφαρμογών (App) έξυπνων κινητών τηλεφώνων για την ενημέρωση τελικών καταναλωτών	τεμ	2		

9	Προμήθεια και εγκατάσταση λογισμικού για διαχείριση του σταθερού δικτύου επικοινωνιών	τεμ	1	
---	---	-----	---	--

ΛΟΙΠΕΣ ΥΠΗΡΕΣΙΕΣ

A/A	Περιγραφή	Τεμάχια	Συμμόρφωση	Παραπομπή
1	Δοκιμαστική Λειτουργία ενός (1) μηνός	1		
2	Εκπαίδευση- Τεκμηρίωση	1		

Ο ΠΡΟΣΦΕΡΩΝ

ΣΧΕΔΙΟ ΣΥΜΒΑΣΗΣ ΠΡΟΜΗΘΕΙΑΣ

ΕΛΛΗΝΙΚΗ ΔΗΜΟΚΡΑΤΙΑ
.....²¹

[Τόπος]...../...../.....
Αριθ. πρωτ.....

ΣΥΜΦΩΝΗΤΙΚΟ ΠΡΟΜΗΘΕΙΑΣ.....[Ενδεικτικό σχέδιο συμφωνητικού που διαμορφώνεται από των αναθέτων φορέα]

Στ. σήμερα ημέρα οι παρακάτω συμβαλλόμενοι:

1., που εδρεύει..... με Αριθμό Φορολογικού Μητρώου (Α.Φ.Μ.)..... και κωδικό ηλεκτρονικής τιμολόγησης²² νομίμως εκπροσωπούμεν... από τ..... δυνάμει του (στο εξής ο «Αναθέτων Φορέας»)

2.Ο/η (σε περίπτωση φυσικού προσώπου/ ατομικής επιχείρησης) ή το νομικό πρόσωπο.....με την επωνυμίακαι με το διακριτικό τίτλο «.....», που εδρεύει (. ΑΦΜ:....., ΔΟΥ:, Τ.Κ., νομίμως εκπροσωπούμενο (μόνο για νομικά πρόσωπα) από τον (στο εξής ο «Ανάδοχος»)

Έχοντας υπόψη:

1. την υπ' αριθμ διακήρυξη (ΑΔΑΜ...) και τα λοιπά έγγραφα της σύμβασης που συντάξε ο Αναθέτων Φορέας για την ανωτέρω εν θέματι σύμβαση προμήθειας.

2. Την υπ' αριθμ ... απόφαση του Αναθέτοντα Φορέα με την οποία κατακυρώθηκε το αποτέλεσμα της διαδικασίας (ΑΔΑΜ...), στο πλαίσιο της ανωτέρω διακήρυξης, στον Ανάδοχο και την αριθμ. πρωτ. ειδική πρόσκληση του Αναθέτοντα Φορέα προς τον Ανάδοχο για την υπογραφή του παρόντος, η οποία κοινοποιήθηκε σε αυτόν την.....

3. Την απόυπεύθυνη δήλωση του αναδόχου περί μη οψιγενών μεταβολών, κατά την έννοια της περ. (2) της παρ. 3 του άρθρου 100 του ν. 4412/2016 [μνημονεύεται μόνο στην περίπτωση του προσυμβατικού ελέγχου ή της άσκησης προδικαστικής προσφυγής κατά της απόφασης κατακύρωσης]

4. Ότι αναπόσπαστο τμήμα της παρούσας αποτελούν, σύμφωνα με το άρθρο 2 παρ.1 περιπτ. 42 του Ν.4412/2016:

-η υπ' αριθ. διακήρυξη, με τα Παραρτήματα της

²¹ Συμπληρώνονται στοιχεία αναθέτουσας αρχής

²² Πρβλ. άρθρο 53 παρ. 2 περ. α του ν. 4412/2016

-οι υπ' αριθ. τεχνικές προδιαγραφές [εάν αποτελούν διακριτό έγγραφο και δεν έχουν ενσωματωθεί στο τεύχος της Διακήρυξης]

-..... (στο εξής «τα Έγγραφα της Σύμβασης»²³)

-η προσφορά του Αναδόχου

5. Ότι ο ανάδοχος κατέθεσε την:

α) υπ' αριθ. εγγυητική επιστολή της τράπεζας/ πιστωτικού ιδρύματος/ χρηματοδοτικού ιδρύματος/ ασφαλιστικής επιχείρησης/, ποσού ευρώ, για την καλή εκτέλεση των όρων του παρόντος συμφωνητικού

β) την υπ' αριθ. εγγυητική επιστολή της τράπεζας/ πιστωτικού ιδρύματος/ χρηματοδοτικού ιδρύματος/ ασφαλιστικής επιχείρησης/, ποσού ευρώ για την προκαταβολή²⁴ του συμβατικού τιμήματος σύμφωνα με το άρθρο 4.1 της Διακήρυξης

Συμφώνησαν και έκαναν αμοιβαία αποδεκτά τα ακόλουθα :

Άρθρο 1 Αντικείμενο

Αντικείμενο της παρούσας σύμβασης είναι, σύμφωνα με τους όρους και τις προδιαγραφές του άρθρου 1.3 της Διακήρυξης και των ΠΑΡΑΡΤΗΜΑΤΩΝ

[στο σημείο αυτό περιγράφεται το τμήμα/τιμήματα της σύμβασης που κατακυρώθηκαν στον ανάδοχο, καθώς και τυχόν επιπρόσθετη κατακυρωθείσα ποσότητα αγαθών, σε ποσοστό τοις εκατό επί της αρχικής ποσότητας, σύμφωνα με την παρ. 1 του άρθρου 105 του ν. 4412/2016]

Η προμήθεια θα πραγματοποιηθεί σύμφωνα με τους όρους που περιέχονται στα έγγραφα της σύμβασης, στην απόφαση κατακύρωσης και την προσφορά του Αναδόχου.

Άρθρο 2 Χρηματοδότηση της σύμβασης

[Το περιεχόμενο του άρθρου διαμορφώνεται ανάλογα με την πηγή χρηματοδότησης (Πρβλ. παρ. 2 περ. ζ του άρθρου 53 του ν.4412/16 όπως διαμορφώθηκε με το άρθρο 16 του ν. 4782/21)]

[Για τους φορείς της Γενικής Κυβέρνησης:] Φορέας χρηματοδότησης της παρούσας σύμβασης είναι Η δαπάνη για την εν λόγω σύμβαση βαρύνει την με Κ.Α.: σχετική πίστωση του τακτικού προϋπολογισμού του οικονομικού έτους του Φορέα

Για την παρούσα διαδικασία έχει εκδοθεί η απόφαση με αρ. πρωτ. (ΑΔΑ....., ΑΔΑ.....) για την ανάληψη υποχρέωσης/έγκριση δέσμευσης πίστωσης για το οικονομικό έτος 202..... και έλαβε α/α καταχώρησης στο μητρώο δεσμεύσεων/Βιβλίο εγκρίσεων & Εντολών Πληρωμής του φορέα.... .

[Σε περίπτωση που η προκαλούμενη δαπάνη πρόκειται να βαρύνει αποκλειστικά και μόνον το επόμενο ή τα επόμενα οικονομικά έτη, αναφέρεται μόνο ο αριθμός της πολυετούς έγκρισης (ΑΔΑ.....,ΑΔΑ.....), κατά τα οριζόμενα στις διατάξεις της παρ. 4 του άρθρου 2 του π.δ 80/2016, σε συνδυασμό με τα άρθρα 67 και 68 του ν. 4270/2014 (Α' 143)]

²³ Συμπληρώνονται από των αναθέτων φορέα και τα λοιπά σχετικά έγγραφα της σύμβασης

²⁴ Συμπληρώνεται κατά περίπτωση από τον αναθέτων φορέα

[Αν η σύμβαση είναι συγχρηματοδοτούμενη, αναφέρονται επιπλέον & τα ακόλουθα:]

Η σύμβαση περιλαμβάνεται στο υποέργο Νο της Πράξης : «.....» η οποία έχει ενταχθεί στο Επιχειρησιακό Πρόγραμμα «.....» με βάση την Απόφαση Ένταξης με αρ. πρωτ. του και έχει λάβει κωδικό MIS 25. Η παρούσα σύμβαση χρηματοδοτείται από την Ευρωπαϊκή Ένωση (Ταμείο) και από εθνικούς πόρους μέσω του ΠΔΕ.

Άρθρο 3

Διάρκεια σύμβασης –Χρόνος Παράδοσης

3.1. Δυνάμει του άρθρου 1.3 της Διακήρυξης η διάρκεια της παρούσας σύμβασης ορίζεται από την υπογραφή της και μέχρι

[Ως διάρκεια σύμβασης προμήθειας, στην περίπτωση που αυτή δεν ορίζεται ρητά στη διακήρυξη, νοείται ο χρόνος μέχρι και την οριστική παραλαβή του συνόλου των ποσοτήτων.]

3.2. Ο συμβατικός χρόνος παράδοσης των υλικών καθορίζεται στο άρθρο 7 της παρούσας

Άρθρο 4

Υποχρεώσεις Αναδόχου

Ο Ανάδοχος εγγυάται και δεσμεύεται ανέκκλητα στον Αναθέτοντα Φορέα:

4.1. ότι, σύμφωνα με το άρθρο 4.3.1. της Διακήρυξης, τηρεί και θα εξακολουθήσει να τηρεί κατά την εκτέλεση της παρούσας σύμβασης τις υποχρεώσεις του που απορρέουν από τις διατάξεις της περιβαλλοντικής, κοινωνικοασφαλιστικής και εργατικής νομοθεσίας, που έχουν θεσπιστεί με το δίκαιο της Ένωσης, το εθνικό δίκαιο, συλλογικές συμβάσεις ή διεθνείς διατάξεις περιβαλλοντικού, κοινωνικού και εργατικού δικαίου, οι οποίες απαριθμούνται στο Παράρτημα Χ του Προσαρτήματος Α' (και του ν. 4412/2016). Η τήρηση των εν λόγω υποχρεώσεων ελέγχεται και βεβαιώνεται από τα όργανα που επιβλέπουν την εκτέλεση της παρούσας σύμβασης και τις αρμόδιες δημόσιες αρχές και υπηρεσίες που ενεργούν εντός των ορίων της ευθύνης και της αρμοδιότητάς τους

4.2. ότι θα ενεργεί σύμφωνα με το Νόμο και με την παρούσα, ότι θα λαμβάνει τα κατάλληλα μέτρα για να διασφαλίσει την ομαλή και προσηκούσα εκτέλεση της παρούσας σύμφωνα με τη Διακήρυξη και τα λοιπά Έγγραφα της Σύμβασης και ότι δεν θα ενεργήσει αθέμιτα, παράνομα ή καταχρηστικά καθ' όλη τη διάρκεια της εκτέλεσης της παρούσας, σύμφωνα με τη ρήτρα ακεραιότητας που επισυνάπτεται στην παρούσα και αποτελεί αναπόσπαστο τμήμα της.

[Εφ' όσον συντρέχει εφαρμογή, στο σημείο αυτό αναφέρονται:]

4.3. ότι, σύμφωνα με το άρθρο 4.3.2. της Διακήρυξης, με δεδομένο πως η εν θέματι σύμβαση προμηθειών προϊόντων εμπίπτει στο πεδίο εφαρμογής του ν. 2939/2001, υποχρεούται κατά την υπογραφή της σύμβασης και καθ' όλη τη διάρκεια εκτέλεσης αυτής να τηρεί τις υποχρεώσεις των παραγράφων 2 και 11 του άρθρου 4β ή και της παρ. 1 του άρθρου 12 ή και της παρ. 1 του άρθρου 16 του ν.2939/2001.

²⁵Συμπληρώνονται τα σχετικά κενά με βάση την Απόφαση Ένταξης της Πράξης.

Η τήρηση των υποχρεώσεων ελέγχθηκε από τον Αναθέτοντα Φορέα μέσω του αρχείου δημοσιοποίησης εγγεγραμμένων παραγωγών στο Εθνικό Μητρώο Παραγωγών (ΕΜΠΑ) που τηρείται στην ηλεκτρονική σελίδα του Ε.Ο.ΑΝ. εντός της προθεσμίας της παραγράφου 4 του άρθρου 105 του ν. 4412/2016.

Ο αριθμός ΕΜΠΑ του υπόχρεου παραγωγού.....είναι ο²⁶

4.4. ότι καθ' όλη τη διάρκεια εκτέλεσης της σύμβασης, θα συνεργάζεται στενά με τον Αναθέτοντα Φορέα, υποχρεούται δε να λαμβάνει υπόψη του οποιοσδήποτε παρατηρήσεις της σχετικά με την εκτέλεση της σύμβασης.

4.5. [Στο σημείο αυτό αναφέρονται όλοι οι ειδικοί όροι εκτέλεσης της σύμβασης κατ' εφαρμογή του άρθρου 130 του Ν.4412/2016, ή άλλοι όροι που επιβάλλονται στον ανάδοχο δυνάμει της νομοθεσίας που διέπει το αντικείμενο της εκτέλεσης της σύμβασης.....]

Άρθρο 5

Αμοιβή – Τρόπος πληρωμής

5.1. Το συνολικό συμβατικό τίμημα ανέρχεται σε, πλέον ΦΠΑ.....%

[άλλως αναφέρεται η αμοιβή του αναδόχου ανά τιμή μονάδας ...: Η αμοιβή του Αναδόχου ανέρχεται σε ποσό σε ευρώ ήτοι στο ταυτάριθμο ποσό της προσφοράς του. Στην αμοιβή του Αναδόχου δεν συμπεριλαμβάνεται ΦΠΑ.]

5.2. Η πληρωμή του Αναδόχου θα πραγματοποιηθεί σύμφωνα με το άρθρο 5.1.1 της Διακήρυξης και συγκεκριμένα: [στο σημείο αυτό αναφέρονται οι ειδικοί όροι πληρωμής, ιδίως σε περίπτωση επιλογής εκ μέρους του αναδόχου εναλλακτικού τρόπου πληρωμής]

.....

5.3. Η πληρωμή του συμβατικού τιμήματος θα γίνεται με την προσκόμιση από τον Ανάδοχο των νομίμων παραστατικών και δικαιολογητικών που προβλέπονται από τις διατάξεις του άρθρου 200 παρ. 4 του ν. 4412/2016, καθώς και κάθε άλλου δικαιολογητικού που τυχόν ήθελε ζητηθεί από τις αρμόδιες υπηρεσίες που διενεργούν τον έλεγχο και την πληρωμή²⁷.

5.4. Τον Ανάδοχο βαρύνουν οι υπέρ τρίτων κρατήσεις, ως και κάθε άλλη επιβάρυνση, σύμφωνα με την κείμενη νομοθεσία, μη συμπεριλαμβανομένου Φ.Π.Α., για την παράδοση των συμβατικών υλικών στον τόπο και με τον τρόπο που προβλέπεται στη Διακήρυξη και λοιπά έγγραφα της Σύμβασης. Ιδίως ο Ανάδοχος βαρύνεται με τις κρατήσεις που καθορίζονται στο άρθρο 5.1.2 της Διακήρυξης. Οι υπέρ τρίτων κρατήσεις υπόκεινται στο εκάστοτε ισχύον αναλογικό τέλος χαρτοσήμου% και στην επ' αυτού εισφορά υπέρ ΟΓΑ%.

5.5. Με κάθε πληρωμή θα γίνεται η προβλεπόμενη από την κείμενη νομοθεσία παρακράτηση φόρου εισοδήματος αξίας% επί του καθαρού ποσού.

5.6. [Η παράγραφος που ακολουθεί διαμορφώνεται αναλόγως από των αναθέτων φορέα, με βάση τις απαιτήσεις της κείμενης νομοθεσίας. Ενδεικτικά μπορεί να αναφέρεται:] Όλα τα

²⁶ Πρβλ. άρθρο 130 ν.4412/2016

²⁷ Ο αναθέτων φορέα δύναται να αναφέρει συγκεκριμένα δικαιολογητικά στο σημείο αυτό, πρβλ. παρ. 6 του άρθρου 200 του ν. 4412/2016

δικαιολογητικά του χρηματικού εντάλματος (πρωτόκολλα ποσοτικής και ποιοτικής παραλαβής κλπ.) ελέγχονται από την αρμόδια υπηρεσία ελέγχου του Αναθέτοντα Φορέα. Για την έκδοση χρηματικού εντάλματος ο ανάδοχος πρέπει να προσκομίσει το αντίστοιχο τιμολόγιο εντός προθεσμίας τριάντα (30) ημερών από την ημερομηνία έκδοσης πρωτοκόλλου ποσοτικής και ποιοτικής παραλαβής και η πληρωμή του θα πρέπει να λάβει χώρα σε επιπλέον τριάντα (30) ημέρες.

Σε περίπτωση που η πληρωμή του αναδόχου καθυστερήσει από τον Αναθέτοντα Φορέα τριάντα (30) ημέρες από την οριστική ποιοτική και ποσοτική παραλαβή των αγαθών και την ολοκλήρωση των σχετικών διαδικασιών επαλήθευσης, υπό την προϋπόθεση ότι θα έχει περιέλθει μέχρι και την ημερομηνία αυτή στον Αναθέτοντα Φορέα το τιμολόγιο ή άλλο ισοδύναμο παραστατικό πληρωμής, ο Αναθέτων Φορέας, σύμφωνα με τα οριζόμενα στην υποπαρ. Ζ5 της παρ. Ζ του ν. 4152/2013, (Α' 107/09-05-2013) «Επείγοντα μέτρα εφαρμογής των Ν.4046/2012, 4093/2012 και 4127/2013» καθίσταται υπερήμερη και οφείλει τόκους υπερημερίας, χωρίς να απαιτείται όχληση από τον ανάδοχο.²⁸ Σε περίπτωση καθυστέρησης υποβολής των οικείων δικαιολογητικών πληρωμής, ο Αναθέτων Φορέας δεν καθίσταται υπερήμερος, ει μη μόνο από την ημέρα προσκόμισής τους.

Άρθρο 6 Αναπροσαρμογή τιμής

Η περίπτωση της αναπροσαρμογής τιμής των υλικών υπό τους όρους του άρθρου 132 του Ν 4412/2016 καθορίζεται σύμφωνα με το άρθρο 6.7 της Διακήρυξης²⁹

Άρθρο 7 Χρόνος Παράδοσης Υλικών-Παραλαβή υλικών - Χρόνος και τρόπος παραλαβής υλικών

7.1 Ο Ανάδοχος υποχρεούται να παραδώσει τα υλικά, στο χρόνο, τρόπο και τόπο που καθορίζονται στα άρθρα 6.1. και 6.2. της Διακήρυξης.³⁰

..... [άλλως, σε περίπτωση που δεν είναι γνωστός ο χρόνος παράδοσης: Ο χρόνος παράδοσης ορίζεται σε ...(..) εργάσιμες ημέρες από τη διαβίβαση σχετικής έγγραφης παραγγελίας από το αρμόδιο τμήμα του αναθέτων φορέα]

7.2. Ο Ανάδοχος υποχρεούται να παραδώσει στον Αναθέτοντα Φορέα τα υλικά σύμφωνα με το άρθρο 6.1. της Διακήρυξης. Μη εμπρόθεσμη παράδοση των υλικών από τον Ανάδοχο επάγεται τη κήρυξη αυτού ως έκπτωτου σύμφωνα με το άρθρο 6.1.2 της Διακήρυξης.

Η παραλαβή των υλικών γίνεται από επιτροπές, υπό τους όρους, διαδικασίες παραλαβής, τρόπους ποσοτικού και ποιοτικού ελέγχου των υλικών, ανάληψης του κόστους διενέργειας ελέγχου από τον Ανάδοχο που ορίζονται και συμφωνούνται στο άρθρο 6.2 της Διακήρυξης.

²⁸ Πρβλ αριθμ. 2/16563/21-02-2019 διευκρινιστικό έγγραφο της Γενικής Δ/σης Δημοσιονομικής Πολιτικής (ΓΛΚ) του Υπουργείου Οικονομικών

²⁹ Στις διαδικασίες σύναψης δημόσιας σύμβασης προμηθειών, όταν από τα έγγραφα της σύμβασης προβλέπεται χρόνος παράδοσης των αγαθών μεγαλύτερος των δώδεκα (12) μηνών, μπορεί να περιλαμβάνεται στα έγγραφα της σύμβασης όρος περί αναπροσαρμογής της τιμής, υπό τους όρους του άρθρου 132 του Ν.4412/16. Στην περίπτωση αυτή πρέπει υποχρεωτικά να καθορίζεται στα έγγραφα της σύμβασης ο τύπος, ο τρόπος και οι προϋποθέσεις της αναπροσαρμογής

³⁰ Ο αναθέτων φορέας καθορίζει τα σχετικά με το χρόνο παραλαβής, παραπέμποντας στο σχετικό Παράρτημα ή άλλο περιγραφικό έγγραφο της σύμβασης

Υλικά που απορρίφθηκαν ή κρίθηκαν παραληπτικά με έκπτωση επί της συμβατικής τιμής, μπορούν να παραπέμπονται για επανεξέταση σύμφωνα με τα οριζόμενα στο άρθρο 6.2.1. της Διακήρυξης

7.3. Η παραλαβή των υλικών και η έκδοση των σχετικών πρωτοκόλλων παραλαβής πραγματοποιείται μέσα στους κατωτέρω καθοριζόμενους χρόνους:

....

Αν η παραλαβή των υλικών και η σύνταξη του σχετικού πρωτοκόλλου δεν πραγματοποιηθεί από την επιτροπή παραλαβής μέσα στον οριζόμενο από τη σύμβαση χρόνο, ισχύουν τα αναφερόμενα στο άρθρο 6.2.2. της Διακήρυξης.

Ανεξάρτητα από την, στο ως άνω άρθρο 6.2.2. οριζόμενη αυτοδίκαιη παραλαβή και την πληρωμή του Αναδόχου, πραγματοποιούνται οι προβλεπόμενοι από την παρούσα σύμβαση έλεγχοι από επιτροπή που συγκροτείται με απόφαση του Αναθέτοντα Φορέα στην οποία δεν μπορεί να συμμετέχουν ο πρόεδρος και τα μέλη της επιτροπής που δεν πραγματοποίησε την παραλαβή στον προβλεπόμενο από την παρούσα σύμβαση χρόνο. Η παραπάνω επιτροπή παραλαβής προβαίνει σε όλες τις διαδικασίες παραλαβής που προβλέπονται από την ως άνω παράγραφο 2 του όρου 2 της παρούσας σύμβασης και των άρθρων 6.2.1. της Διακήρυξης και του άρθρου 208 του ν. 4412/2016 και συντάσσει τα σχετικά πρωτόκολλα. Οι εγγυητικές επιστολές προκαταβολής και καλής εκτέλεσης δεν επιστρέφονται πριν από την ολοκλήρωση όλων των προβλεπομένων από την παρούσα σύμβαση ελέγχων και τη σύνταξη των σχετικών πρωτοκόλλων.

7.4. [Σε περίπτωση διαιρετών αγαθών τα οποία παρέχονται τμηματικά αναφέρεται ο τρόπος σταδιακής αποδέσμευσης των εγγυητικών επιστολών καλής εκτέλεσης και προκαταβολής, όπου υπάρχει]

7.5. Ο συμβατικός χρόνος παράδοσης των υλικών μπορεί να παρατείνεται, πριν από τη λήξη του αρχικού συμβατικού χρόνου παράδοσης, υπό τις προϋποθέσεις του άρθρου 206 του ν. 4412/2016. Στην περίπτωση που το αίτημα υποβάλλεται από τον Ανάδοχο και η παράταση χορηγείται από τον Αναθέτοντα Φορέα ή χωρίς να συντρέχουν λόγοι ανωτέρας βίας ή άλλοι ιδιαίτερος σοβαροί λόγοι που καθιστούν αντικειμενικώς αδύνατη την εμπρόθεσμη παράδοση των συμβατικών ειδών επιβάλλονται στον Ανάδοχο οι κυρώσεις του άρθρου 207 του ν. 4412/2016.

Άρθρο 8

Ειδικοί όροι ναύλωσης –ασφάλισης –ανακοίνωσης φόρτωσης και ποιοτικού ελέγχου στο εξωτερικό

31

.....

Άρθρο 9

Δείγματα –Δειγματοληψία –Εργαστηριακές εξετάσεις

32

.....

³¹ Συμπληρώνονται από την Α.Α. με βάση το αντικείμενο της προμήθειας σύμφωνα με τα άρθρα 210 έως 212 του ν. 4412/2016

³² Συμπληρώνεται εφ' όσον προβλέπεται σχετική κατάθεση δειγμάτων για την παραλαβή σύμφωνα με το άρθρο 214 του ν. 4412/2016

Άρθρο 10

Απόρριψη συμβατικών υλικών –Αντικατάσταση

10.1. Σε περίπτωση οριστικής απόρριψης ολόκληρης ή μέρους της συμβατικής ποσότητας των υλικών, με απόφαση του Αναθέτοντα Φορέα, μπορεί να εγκρίνεται αντικατάστασή της με άλλη, που να είναι σύμφωνη με τους όρους της παρούσας σύμβασης, στους χρόνους, τη διαδικασία αντικατάστασης και την τακτή προθεσμία που ορίζονται στην απόφαση αυτή και σύμφωνα με το άρθρο 6.4. της Διακήρυξης.

10.2. Αν ο ανάδοχος δεν αντικαταστήσει τα υλικά που απορρίφθηκαν μέσα στην προθεσμία που του τάχθηκε και εφ' όσον έχει λήξει ο συμβατικός χρόνος, κηρύσσεται έκπτωτος και υπόκειται στις προβλεπόμενες κυρώσεις του όρου 9 της παρούσας σύμβασης.

10.3. Η επιστροφή των υλικών που απορρίφθηκαν γίνεται σύμφωνα με τα προβλεπόμενα στις παρ. 2 και 3 του άρθρου 213 του ν. 4412/2016.

Άρθρο 11

Εγγυημένη λειτουργία προμήθειας

.....³³

Κατά την περίοδο της εγγυημένης λειτουργίας, ο Ανάδοχος ευθύνεται, αναλαμβάνει την υποχρέωση και εγγυάται στον Αναθέτοντα Φορέα, την καλή συντήρηση, αποκατάσταση βλάβης και λειτουργία του αντικειμένου της προμήθειας με τρόπο, περιεχόμενο ευθύνης και σε χρόνο που ορίζεται στο άρθρο 6.6. της Διακήρυξης.

Ο Αναθέτων Φορέας, για την παρακολούθηση της εκπλήρωσης των συμβατικών υποχρεώσεων του Αναδόχου, προβαίνει στον απαιτούμενο έλεγχο της συμμόρφωσης αυτού σύμφωνα με τα οριζόμενα στο άρθρο 6.6. της Διακήρυξης και έχει όλα τα δικαιώματα που προβλέπονται στο άρθρο αυτό.

[Εφόσον προβλέπεται και η κατάθεση εγγύησης καλής λειτουργίας καθορίζεται και ο χρόνος κατάθεσής της, πχ με την επιστροφή της εγγύησης καλής εκτέλεσης]

Άρθρο 12

Υπεργολαβία

12.1.Ο Ανάδοχος, σύμφωνα με το άρθρο 4.4.1. της Διακήρυξης, δεν απαλλάσσεται από τις συμβατικές του υποχρεώσεις και ευθύνες έναντι του Αναθέτοντα Φορέα λόγω ανάθεσης της εκτέλεσης τμήματος/τμημάτων της σύμβασης σε υπεργολάβους. Η τήρηση των υποχρεώσεων της παρ. 2 του άρθρου 18 του ν. 4412/2016 από υπεργολάβους δεν αίρει την ευθύνη του Αναδόχου.

Δεν επιτρέπεται η ανάθεση της εκτέλεσης της σύμβασης των πιο κάτω τμημάτων της σύμβασης/των πιο κάτω υπηρεσιών-καθηκόντων³⁴

³³ Ο αναθέτων φορέας μπορεί όταν κρίνει σκόπιμο για σύμβαση συγκεκριμένης προμήθειας να προβλέπει στα έγγραφα της σύμβασης και εγγυημένη λειτουργία του αντικειμένου της προμήθειας.

³⁴ Το εδάφιο β' συμπληρώνεται μόνον στη περίπτωση συμβάσεων προμηθειών, για τις οποίες απαιτούνται εργασίες τοποθέτησης ή εγκατάστασης, παροχή υπηρεσιών ή εκτέλεση έργων και για τις οποίες υπάρχει επιφύλαξη, σύμφωνα με τις τυχόν απαιτήσεις της διακήρυξης για την εκτέλεση ορισμένων κρίσιμων καθηκόντων απευθείας από τον ίδιο τον προσφέροντα ή, αν η προσφορά υποβάλλεται από ένωση οικονομικών φορέων, όπως αναφέρεται στην παρ. 2 του άρθρου 19 του ν. 4412/2016, από έναν από τους συμμετέχοντες στην ένωση αυτή, κατά το άρθρο 78 παρ. 2 του ν. 4412/2016

12.2. Ο Ανάδοχος με το από έγγραφό του, το οποίο επισυνάπτεται στην παρούσα, και σύμφωνα με το άρθρο 4.4.2. της Διακήρυξης, ενημέρωσε τον Αναθέτοντα Φορέα για την επωνυμία/όνομα, τα στοιχεία επικοινωνίας και τους νόμιμους εκπροσώπους των υπεργολάβων του, οι οποίοι συμμετέχουν στην εκτέλεση της παρούσας σύμβασης. Ο Ανάδοχος υποχρεούται να γνωστοποιεί στον Αναθέτοντα Φορέα κάθε αλλαγή των πληροφοριών αυτών, κατά τη διάρκεια της παρούσας σύμβασης, καθώς και τις απαιτούμενες πληροφορίες σχετικά με κάθε νέο υπεργολάβο, τον οποίο ο Ανάδοχος θα χρησιμοποιεί εν συνεχεία στην εν λόγω σύμβαση, προσκομίζοντας τα σχετικά συμφωνητικά/δηλώσεις συνεργασίας. Σε περίπτωση διακοπής της συνεργασίας του Αναδόχου με υπεργολάβο/ υπεργολάβους της παρούσας σύμβασης, ο Ανάδοχος υποχρεούται σε άμεση γνωστοποίηση της διακοπής αυτής στον Αναθέτοντα Φορέα και οφείλει να διασφαλίσει την ομαλή εκτέλεση του τμήματος/ τμημάτων της σύμβασης είτε από τον ίδιο, είτε από νέο υπεργολάβο τον οποίο θα γνωστοποιήσει στον Αναθέτοντα Φορέα κατά την ως άνω διαδικασία³⁵.

12.3. Ο Αναθέτων Φορέας επαληθεύει τη συνδρομή των λόγων αποκλεισμού για τους υπεργολάβους, όπως αυτοί περιγράφονται στην παράγραφο 2.2.3 της Διακήρυξης και με τα αποδεικτικά μέσα της παραγράφου 2.2.9.2 της Διακήρυξης σύμφωνα με τα οριζόμενα στο άρθρο 4.4.3. της Διακήρυξης. Επιπλέον, ο Αναθέτων Φορέας, προκειμένου να μην αθετούνται οι υποχρεώσεις της παρ. 2 του άρθρου 18 του ν. 4412/2016, δύναται να επαληθεύσει τους ως άνω λόγους και για τμήμα ή τμήματα της σύμβασης που υπολείπονται του ποσοστού που ορίζεται σύμφωνα με τα οριζόμενα στο άρθρο 4.4.3. της Διακήρυξης.

12.4. Ο υπεργολάβος λαμβάνει γνώση της συνημμένης στην παρούσα ρήτρα ακεραιότητας και δεσμεύεται να τηρήσει τις υποχρεώσεις που περιλαμβάνονται σε αυτή. Η ως άνω δέσμευση περιέρχεται στον Αναθέτοντα Φορέα με ευθύνη του αναδόχου. [εφόσον η Α.Α. συμπεριλάβει τέτοια ρήτρα στα έγγραφα της σύμβασης]

12.4.....³⁶

Άρθρο 13

Κήρυξη οικονομικού φορέα εκπτώτου –Κυρώσεις

13.1. Ο Ανάδοχος κηρύσσεται υποχρεωτικά έκπτωτος από τη σύμβαση και από κάθε δικαίωμα που απορρέει από αυτήν, με απόφαση του Αναθέτοντα Φορέα για τους λόγους που αναφέρονται και σύμφωνα με τα οριζόμενα στο άρθρο 5.2.1 της Διακήρυξης. Στον Ανάδοχο που κηρύσσεται έκπτωτος από την παρούσα σύμβαση, επιβάλλονται, με απόφαση του Αναθέτοντα Φορέα και κατόπιν τήρησης της σχετικής διαδικασίας και οι κυρώσεις/αποκλεισμός που προβλέπονται στο ως άνω άρθρο 5.2.1 της Διακήρυξης.

13.2. Αν το συμβατικό υλικό φορτωθεί -παραδοθεί ή αντικατασταθεί μετά τη λήξη του συμβατικού χρόνου και μέχρι λήξης του χρόνου της παράτασης που χορηγήθηκε, σύμφωνα με τη

³⁵ Σε περίπτωση που ο ανάδοχος έχει στηριχθεί στις ικανότητες του υπεργολάβου όσον αφορά τη χρηματοοικονομική επάρκεια-τεχνική και επαγγελματική ικανότητα, σύμφωνα με τις απαιτήσεις της διακήρυξης, προβλέπονται στο σημείο αυτό όροι σχετικά με τη διαδικασία και τις προϋποθέσεις αντικατάστασής του

³⁶ Στο σημείο αυτό αναφέρεται η τυχόν δυνατότητα πληρωμής απευθείας του υπεργολάβου με παραπομπή στο αντίστοιχο άρθρο πληρωμής στο οποίο θα πρέπει να καθορίζονται τα ειδικότερα μέτρα ή οι μηχανισμοί που επιτρέπουν στον κύριο ανάδοχο να εγείρει αντιρρήσεις ως προς αδικαιολόγητες πληρωμές, καθώς και οι ειδικότερες ρυθμίσεις που αφορούν αυτόν τον τρόπο πληρωμής

Διακήρυξη και το άρθρο 206 του Ν.4412/16, επιβάλλεται πρόστιμο/τόκος και εισπράττεται σύμφωνα με το άρθρο 5.2.2. της Διακήρυξης.

13.3. Σε βάρος του έκπτωτου αναδόχου επιβάλλεται επίσης καταλογισμός του διαφέροντος, που προκύπτει εις βάρος του Αναθέτοντα Φορέα, εφόσον αυτή προμηθευτεί τα αγαθά, που δεν προσκομίστηκαν προσηκόντως από τον έκπτωτο οικονομικό φορέα, αναθέτοντας το ανεκτέλεστο αντικείμενο της σύμβασης σε τρίτο οικονομικό φορέα. Το διαφέρον υπολογίζεται με τον ακόλουθο τύπο:

$\Delta = (\text{TKT} - \text{TKE}) \times \text{Π}$ Όπου: Δ = Διαφέρον που θα προκύψει εις βάρος του Αναθέτοντα Φορέα, εφόσον αυτή προμηθευτεί τα αγαθά που δεν προσκομίστηκαν προσηκόντως από τον έκπτωτο οικονομικό φορέα, σύμφωνα με τα ανωτέρω αναφερόμενα. Το διαφέρον λαμβάνει θετικές τιμές, αλλιώς θεωρείται ίσο με μηδέν.

TKT = Τιμή κατακύρωσης της προμήθειας των αγαθών, που δεν προσκομίστηκαν προσηκόντως από τον έκπτωτο οικονομικό φορέα στον νέο ανάδοχο.

TKE = Τιμή κατακύρωσης της προμήθειας των αγαθών, που δεν προσκομίστηκαν προσηκόντως από τον έκπτωτο οικονομικό φορέα, σύμφωνα με τη σύμβαση από την οποία κηρύχθηκε έκπτωτος ο οικονομικός φορέας.

Π = Συντελεστής προσαύξησης προσδιορισμού της έμμεσης ζημίας που προκαλείται στον Αναθέτοντα Φορέα από την έκπτωση του αναδόχου. Ο ανωτέρω συντελεστής λαμβάνει τιμή [προσδιορίζεται από την Α.Α. σύμφωνα με την περ. γ της παρ. 5.2.1 της Διακήρυξης από 1,01 έως και 1,05. Αν δεν προσδιορίζεται στη Διακήρυξη, λαμβάνει την τιμή 1,01.]

Για την είσπραξη του διαφέροντος από τον έκπτωτο οικονομικό φορέα μπορεί να εφαρμόζεται η διαδικασία του Κώδικα Είσπραξης Δημόσιων Εσόδων. Το διαφέρον εισπράττεται υπέρ του Αναθέτοντα Φορέα.

Άρθρο 14

Τροποποίηση σύμβασης κατά τη διάρκειά της

14.1. Η παρούσα σύμβαση μπορεί να τροποποιείται κατά τη διάρκειά της, χωρίς να απαιτείται νέα διαδικασία σύναψης σύμβασης, μόνο σύμφωνα με τους όρους και τις προϋποθέσεις του άρθρου 4.5 της Διακήρυξης.

Ειδικότερα [στο σημείο αυτό περιλαμβάνονται οι σαφείς ρήτρες τροποποίησης της σύμβασης που περιλαμβάνονται στη Διακήρυξη ή άλλο περιγραφικό έγγραφο]

14.2. Τροποποίηση των όρων της παρούσας σύμβασης γίνεται μόνον με μεταγενέστερη γραπτή και ρητή συμφωνία των μερών και σύμφωνα με τα οριζόμενα στο άρθρο 132 του ν.4412/2016.

Άρθρο 15

Ανωτέρα Βία

15.1. Τα συμβαλλόμενα μέρη δεν ευθύνονται για τη μη εκπλήρωση των συμβατικών τους υποχρεώσεων, στο μέτρο που η αδυναμία εκπλήρωσης οφείλεται σε περιστατικά ανωτέρας βίας.

15.2. Ο Ανάδοχος, επικαλούμενος υπαγωγή της αδυναμίας εκπλήρωσης υποχρεώσεών του σε γεγονός που εμπίπτει στην έννοια της ανωτέρας βίας, οφείλει να γνωστοποιήσει και επικαλεσθεί προς τον Αναθέτοντα Φορέα τους σχετικούς λόγους και περιστατικά εντός αποσβεστικής προθεσμίας είκοσι (20) ημερών από τότε που συνέβησαν, προσκομίζοντας τα απαραίτητα αποδεικτικά στοιχεία. Ο Αναθέτων Φορέας αποφασίζει μετά από γνωμοδότηση του αρμόδιου για αυτό οργάνου.

Μόνο η έγγραφη αναγνώριση από τον Αναθέτοντα Φορέα της ανώτερης βίας που επικαλείται ο Ανάδοχος τον απαλλάσσει από τις συνέπειες της εκπρόθεσμης ή μη κατάλληλα εκπλήρωσης της προμήθειας.

Άρθρο 16

Ολοκλήρωση συμβατικού αντικειμένου

Η σύμβαση θεωρείται ότι έχει ολοκληρωθεί, όταν παραληφθούν οριστικά, ποσοτικά και ποιοτικά τα αγαθά που παραδόθηκαν, όταν αποπληρωθεί το συμβατικό τίμημα και εκπληρωθούν και οι τυχόν λοιπές συμβατικές ή νόμιμες υποχρεώσεις και από τα δύο συμβαλλόμενα μέρη και όταν αποδεσμευθούν οι σχετικές εγγυήσεις κατά τα προβλεπόμενα στη σύμβαση.

Άρθρο 17

Δικαίωμα μονομερούς λύσης της σύμβασης

Ο Αναθέτων Φορέας μπορεί, με τις προϋποθέσεις που ορίζονται στο άρθρο 4.6 της Διακήρυξης, να καταγγείλει τη σύμβαση κατά τη διάρκεια της εκτέλεσής της.

Άρθρο 18

Εφαρμοστέο Δίκαιο – Επίλυση Διαφορών

18.1. Η παρούσα διέπεται από το Ελληνικό Δίκαιο και ειδικότερα α) από το θεσμικό πλαίσιο που αναφέρεται στο άρθρο 1.4. της Διακήρυξης και β) τη Διακήρυξη και τα Έγγραφα της Σύμβασης.

18.2. Ο Ανάδοχος μπορεί κατά των αποφάσεων του Αναθέτοντα Φορέα που επιβάλλουν σε βάρος του κυρώσεις, δυνάμει των άρθρων της Διακήρυξης 5.2. (Κήρυξη οικονομικού φορέα εκπτώτου - Κυρώσεις), 6.1. (Χρόνος παράδοσης υλικών), 6.4. (Απόρριψη συμβατικών υλικών – αντικατάσταση), μπορεί να ασκήσει τα δικαιώματα που του αναγνωρίζονται και υπό τις προϋποθέσεις και έννομες συνέπειες που ορίζονται στο άρθρο 5.3. της Διακήρυξης.

18.3. Κατά την εκτέλεση της σύμβασης, κάθε διαφορά που προκύπτει αναφορικά με την ερμηνεία, και/ή το κύρος και/ή την εκτέλεση της παρούσας, ή εξ αφορμής της, επιλύονται σύμφωνα με το άρθρο 5.4. της Διακήρυξης.

Άρθρο 19

[Η διατύπωση που ακολουθεί είναι ενδεικτική. Ο όρος προσαρμόζεται ανάλογα με το αντικείμενο της σύμβασης και τις ανάγκες του αναθέτων φορέα]

Τα αντισυμβαλλόμενα μέρη αναλαμβάνουν να τηρούν τις υποχρεώσεις που απορρέουν από την εφαρμογή του Κανονισμού (ΕΕ) 2016/679 για την προστασία των φυσικών προσώπων έναντι της επεξεργασίας των δεδομένων προσωπικού χαρακτήρα και για την ελεύθερη κυκλοφορία των δεδομένων αυτών και την κατάργηση της οδηγίας 95/46/ΕΚ (Γενικός Κανονισμός Προστασίας Δεδομένων / General Data Protection Regulation – GDPR) και του Ν. 4624/2019. Ειδικότερα:

Α) Ως προς την επεξεργασία από τον Αναθέτονα Φορέα των προσωπικών δεδομένων του Αναδόχου συμπεριλαμβανομένων των προστηθέντων/συνεργατών/δανειζόντων εμπειρία/υπεργολάβων του, ισχύουν τα παρακάτω:

Ο Ανάδοχος συναινεί στο πλαίσιο της διαδικασίας εκτέλεσης της παρούσας δημόσιας σύμβασης και επιτρέπει στον Αναθέτονα Φορέα να προβεί σε αναζήτηση-επιβεβαίωση όλων των αναγκαίων δικαιολογητικών, καθώς και στην αναγκαία επεξεργασία και διατήρηση δεδομένων προσωπικού χαρακτήρα και στην ανταλλαγή πληροφοριών με άλλες δημόσιες αρχές.

Ο Αναθέτων Φορέας αποθηκεύει και επεξεργάζεται τα στοιχεία προσωπικών δεδομένων του Αναδόχου που είναι αναγκαία για την εκτέλεση της σύμβασης, την εκπλήρωση των μεταξύ τους συναλλαγών και την εν γένει συμμόρφωσή της με νόμιμη υποχρέωση, σε έγχαρτο αρχείο και σε ηλεκτρονική βάση με υψηλά χαρακτηριστικά ασφαλείας με πρόσβαση αυστηρώς και μόνο σε εξουσιοδοτημένα πρόσωπα ή παρόχους υπηρεσιών στους οποίους αναθέτει την εκτέλεση συγκεκριμένων εργασιών για λογαριασμό της και οι οποίοι διενεργούν πράξεις επεξεργασίας προσωπικών δεδομένων.

Ο Αναθέτων Φορέας θα προβεί σε συλλογή και επεξεργασία (π.χ. συλλογή, καταχώριση, οργάνωση, αποθήκευση, μεταβολή, διαγραφή, καταστροφή κ.λπ.), για τους ανωτέρω αναφερόμενους σκοπούς, των δεδομένων προσωπικού χαρακτήρα όπως: (α) επίσημων στοιχείων ταυτοποίησης, (β) στοιχείων επικοινωνίας, (γ) δεδομένων και πληροφοριών κοινωνικοασφαλιστικών και φορολογικών απαιτήσεων, (δ) γενικών πληροφοριών, (ε) στοιχείων πληρωμής, χρηματοοικονομικών πληροφοριών και λογαριασμών, (στ) δεδομένων ειδικής κατηγορίας, των οποίων η συλλογή και επεξεργασία επιβάλλεται από τους όρους εκτέλεσης της σύμβασης, σκοπούς αρχειοθέτησης προς το δημόσιο συμφέρον, ή στατιστικούς σκοπούς.

Τα προσωπικά δεδομένα του Αναδόχου και των συνεργατών του (συμπεριλαμβανομένων των δανειζόντων εμπειρία/υπεργολάβων) αποθηκεύονται για χρονικό διάστημα ίσο με τη διάρκεια της εκτέλεσης της σύμβασης, και μετά τη λήξη αυτής για χρονικό διάστημα πέντε ετών για μελλοντικούς φορολογικούς-δημοσιονομικούς ή ελέγχους χρηματοδοτών ή άλλους προβλεπόμενους ελέγχους από την κείμενη νομοθεσία, εκτός εάν η νομοθεσία προβλέπει διαφορετική περίοδο διατήρησης. Σε περίπτωση εκκρεμοδικίας αναφορικά με δημόσια σύμβαση τα δεδομένα τηρούνται μέχρι το πέρας της εκκρεμοδικίας.

Καθ' όλη την διάρκεια που ο Αναθέτων Φορέας τηρεί και επεξεργάζεται τα προσωπικά δεδομένα ο Ανάδοχος έχει δικαίωμα ενημέρωσης, πρόσβασης, φορητότητας, διόρθωσης, περιορισμού, διαγραφής ή και εναντίωσης υπό συγκεκριμένες προϋποθέσεις προβλεπόμενες από το νομοθετικό πλαίσιο.

Δεν επιτρέπεται η επεξεργασία δεδομένων προσωπικού χαρακτήρα για σκοπό διαφορετικό από αυτόν για τον οποίο έχουν συλλεχθεί παρά μόνον υπό τους όρους και προϋποθέσεις του άρθρου 24 του ν. 4624/2019.

³⁷ Αφορά σε φυσικά πρόσωπα

Η διαβίβαση δεδομένων προσωπικού χαρακτήρα από τον Αναθέτοντα Φορέα σε άλλο δημόσιο φορέα επιτρέπεται σύμφωνα με το άρθρο 26 του ως άνω νόμου, εφόσον είναι απαραίτητο για την εκτέλεση των καθηκόντων της ή του τρίτου φορέα στον οποίο διαβιβάζονται τα δεδομένα και εφόσον πληρούνται οι προϋποθέσεις που επιτρέπουν την επεξεργασία σύμφωνα με το άρθρο 24 του ίδιου νόμου.

Τα στοιχεία επικοινωνίας με τον υπεύθυνο για την προστασία των προσωπικών δεδομένων του Αναθέτοντα Φορέα είναι τα ακόλουθα (email /τηλ.....).

Β. Ως προς την επεξεργασία από τον ανάδοχο προσωπικών δεδομένων στο πλαίσιο εκτέλεσης των συμβατικών του υποχρεώσεων ισχύουν οι διατάξεις του άρθρου 28 ΓΚΠΔ. Ειδικότερα, ισχύουν τα παρακάτω:

α) ο ανάδοχος (εκτελών την επεξεργασία) επεξεργάζεται τα δεδομένα προσωπικού χαρακτήρα μόνο βάσει καταγεγραμμένων εντολών του Αναθέτοντα Φορέα (υπεύθυνος επεξεργασίας),

β) διασφαλίζει ότι τα πρόσωπα που είναι εξουσιοδοτημένα να επεξεργάζονται τα δεδομένα προσωπικού χαρακτήρα έχουν αναλάβει δέσμευση τήρησης εμπιστευτικότητας ή τελούν υπό τη δέουσα κανονιστική υποχρέωση τήρησης εμπιστευτικότητας,

γ) λαμβάνει όλα τα απαιτούμενα μέτρα δυνάμει του άρθρου 32 ΓΚΠΔ,

δ) τηρεί τους όρους που αναφέρονται στις παραγράφους 2 και 4 για την πρόσληψη άλλου εκτελούντος την επεξεργασία,

ε) λαμβάνει υπόψη τη φύση της επεξεργασίας και επικουρεί τον υπεύθυνο επεξεργασίας με τα κατάλληλα τεχνικά και οργανωτικά μέτρα, στον βαθμό που αυτό είναι δυνατό, για την εκπλήρωση της υποχρέωσης του υπευθύνου επεξεργασίας να απαντά σε αιτήματα για άσκηση των προβλεπόμενων στο κεφάλαιο III δικαιωμάτων του υποκειμένου των δεδομένων,

στ) συνδράμει τον υπεύθυνο επεξεργασίας στη διασφάλιση της συμμόρφωσης προς τις υποχρεώσεις που απορρέουν από τα άρθρα 32 έως 36 ΓΚΠΔ, λαμβάνοντας υπόψη τη φύση της επεξεργασίας και τις πληροφορίες που διαθέτει ο εκτελών την επεξεργασία,

ζ) κατ' επιλογή του υπευθύνου επεξεργασίας (αναθέτων φορέας), διαγράφει ή επιστρέφει όλα τα δεδομένα προσωπικού χαρακτήρα στον υπεύθυνο επεξεργασίας μετά το πέρας της παροχής υπηρεσιών επεξεργασίας και διαγράφει τα υφιστάμενα αντίγραφα, εκτός εάν το δίκαιο της Ένωσης ή του κράτους μέλους απαιτεί την αποθήκευση των δεδομένων προσωπικού χαρακτήρα,

η) θέτει στη διάθεση του υπευθύνου επεξεργασίας κάθε απαραίτητη πληροφορία προς απόδειξη της συμμόρφωσης προς τις υποχρεώσεις που θεσπίζονται στο παρόν άρθρο και επιτρέπει και διευκολύνει τους ελέγχους, περιλαμβανομένων των επιθεωρήσεων, που διενεργούνται από τον υπεύθυνο επεξεργασίας ή από άλλον ελεγκτή εντεταλμένο από τον υπεύθυνο επεξεργασίας.

ι) Ο εκτελών την επεξεργασία δεν προσλαμβάνει άλλον εκτελούντα την επεξεργασία χωρίς προηγούμενη ειδική ή γενική γραπτή άδεια του υπευθύνου επεξεργασίας.

Άρθρο 20
Λοιποί όροι

Άπαντες οι όροι της Διακήρυξης και των Εγγράφων της Σύμβασης που σχετίζονται με την εκτέλεση της παρούσας αποτελούν αναπόσπαστο τμήμα αυτής.

Αφού συντάχθηκε η παρούσα σύμβαση σε δύο αντίτυπα, αναγνώσθηκε και υπογράφηκε ως ακολούθως από τα συμβαλλόμενα μέρη.

ΟΙ ΣΥΜΒΑΛΛΟΜΕΝΟΙ

.....

.....

ΓΙΑ ΤΟΝ ΑΝΑΘΕΤΟΝΤΑ
ΦΟΡΕΑ

ΓΙΑ ΤΟΝ ΑΝΑΔΟΧΟ